

Invision HDTV-E
Staffa da Parete a Braccio Singolo per TV
Manuale di Istruzioni

Conformità VESA 100x100mm - 400x400mm
Dimensioni Consigliate per lo Schermo 24" - 60"
Gestione dei Cavi Integrata
Capacità di Carico 36,2 kg (80 libbre)

Per ricevere istruzioni in formato PDF invia una mail all'indirizzo: help@InvisionTechnology.co.uk

Elenco delle Parti:

A - (M4x25)-4pcs	H - (Φ13xΦ6.2x1.5)-4pcs
B - (M5x25)-4pcs	I - (Φ17xΦ8.2x12)-4pcs
C - (M6x25)-4pcs	J - (Φ13xΦ8.2x20)-4pcs
D - (M8x25)-4pcs	K - (10mm)-1pcs (NON usare con i fissaggi murali)
E - (M8x15)-4pcs	L - (7x80)-4pcs
F - (M8x35)-4pcs	M - (Φ10xΦ7x60)-4pcs
G - (M8x45)-4pcs	N - (M6x12)-4pcs
	O - (M6)-4pcs

Elenco degli Strumenti:



Per prima cosa: Controlla che la scatola contenga tutti gli elementi presenti nell'elenco delle parti in alto.

Controlla la compatibilità VESA: Controlla le misure VESA prima di praticare qualsiasi foro (per controllare le misure VESA della tua TV, misura la distanza tra i fori di montaggio sul retro della TV).

Controlla il peso della tua TV: Potresti avere bisogno dell'aiuto di un'altra persona!

Avrai bisogno di alcuni strumenti aggiuntivi: Un trapano e una punta per muratura da 10 mm o punta per legno da 4 mm, a seconda della superficie di fissaggio, occhiali di sicurezza, un grande cacciavite a croce, una chiave da 12 mm per i fissaggi a parete (un set di chiavi da 12 mm è ancora meglio) una matita e una livella.

Indossa gli occhiali di sicurezza prima di utilizzare il trapano - se hai dubbi sull'installazione dell'oggetto, consulta il rivenditore o un installatore esperto.

Adesso leggi per intero le istruzioni e pianifica come montare la staffa! - Come per la maggior parte dei sistemi cantilever a braccio singolo, la linea centrale della TV sarà controbilanciata di 127 mm (5 ") rispetto alla linea centrale del fissaggio a parete.

ATTENZIONE!

Gravi lesioni personali e danni alla proprietà possono derivare da un'installazione o un'assemblaggio fatti in modo inappropriato. Leggi attentamente la seguente avvertenza prima di iniziare.

- Il prodotto deve essere installato da un installatore professionista o competente.
- Se non comprendi le istruzioni o nel caso di dubbi o domande, contattaci o metti in contatto con un installatore competente.
- Non installare o assemblare se il prodotto o l'attrezzatura sono danneggiati o mancanti. Se hai bisogno di pezzi di ricambio, contatta il team di Invision per assistenza.
- Questo prodotto si adatta alla maggior parte degli schermi LCD/plasma da 24" a 60" con un peso massimo di 36,2 kg (80 libbre).
- Questo prodotto è stato progettato per l'uso su pareti verticali costruite con perni in legno (minimo 2" x 4" / 51 mm x 102 mm) o in muratura (densità minima del cemento armato di almeno 2000 PSI).
- Per un'installazione sicura, la parete su cui stai effettuando il montaggio deve supportare almeno 3 volte il peso del carico totale (la staffa della TV, la TV e tutti gli accessori).
- Non usare questo prodotto per scopi diversi da quelli originali.
- Questo prodotto contiene parti mobili, usalo con cautela.
- Durante l'installazione, fai attenzione a non danneggiare i cavi elettrici o la fonte di alimentazione.
- Il produttore non si assume alcuna responsabilità per il montaggio a muro, o danni accidentali o consequenziali che ne derivano.
- Il produttore declina ogni responsabilità per le modifiche, l'installazione inappropriata o l'installazione effettuata oltre l'intervallo di peso specificato.
- Il produttore non sarà responsabile di eventuali danni derivanti dal suo uso o dall'incapacità di usare il prodotto.

Iniziamo!

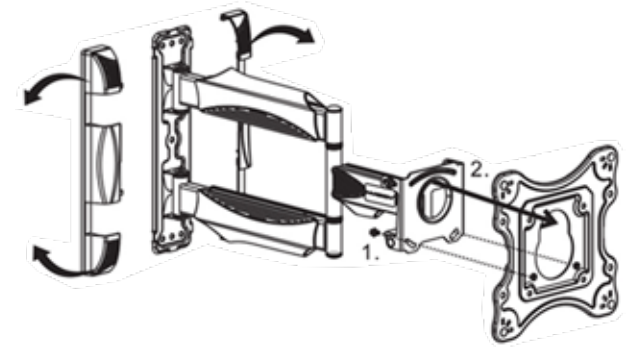
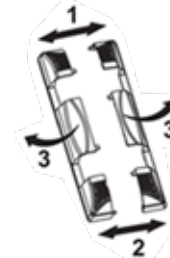
Se hai bisogno di assistenza, contattaci all'indirizzo: help@InvisionTechnology.co.uk

Passo 1 (Apertura)

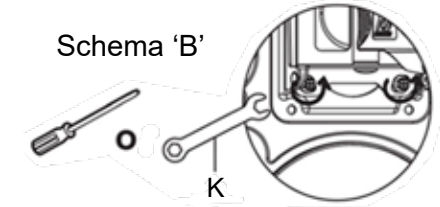
1. Apri la scatola, estrai la staffa della TV e rimuovi le coperture di plastica della piastra di fissaggio a parete (Schema "A"). Sistema la staffa TV come indicato dallo schema.

2. Rimuovi i 2 bulloni M6 inferiori (Schema "B") usando la chiave K (fornita) che fissa la piastra di montaggio della TV al braccio del supporto (NON rimuovere i 2 dadi di bloccaggio superiori che regolano l'inclinazione).

Schema 'A'



Schema 'B'



Passo 2a (Fissaggi VESA alla TV)

1. Metti la TV a faccia in giù su una superficie piana per accedere ai 4 punti di fissaggio VESA. Posiziona la piastra di montaggio TV "A" sul retro della TV con il lato piatto rivolto verso la TV e allineala ai 4 punti di fissaggio VESA (usa i relativi bulloni, rondelle e distanziatori come indicato dallo schema).

La piastra "A" riguarda i televisori con VESA da 100x100mm a 200x200mm.

Per dimensioni VESA superiori a 200x200mm, consulta il Passo 2b di seguito.

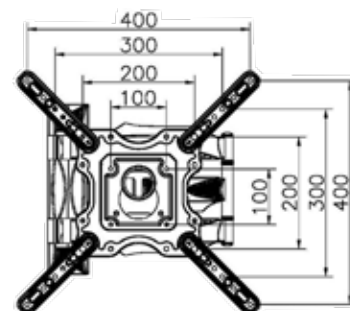
Passo 2b

1. Misura e disponi le 4 braccia VESA per allinearle ai punti di fissaggio della TV, consulta gli schemi "A" e "B".
2. Attacca i 4 bracci VESA alla piastra di fissaggio principale della TV come indicato negli schemi "C" usando i dadi e i bulloni neri N & O, assicurando che il gambo quadrato all'estremità si blocchi nel foro quadrato sul braccio VESA. Ogni braccio ha anche una tacca rialzata che si blocca nel piccolo foro rettangolare sulla piastra di fissaggio principale della TV (questo assicura che il braccio VESA non si sposti).
3. Adesso collega l'assemblaggio sul retro del televisore come indicato nello schema "D" e seleziona i bulloni e le rondelle corrette per adattarli alla profondità del foro. I distanziatori possono essere utilizzati per regolare la lunghezza dei bulloni, se necessario.

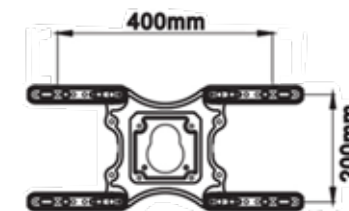
Contattaci per ulteriori disposizioni VESA non mostrate di seguito.

Distanziali e rondelle possono essere utilizzati nel gruppo di montaggio TV anteriore o posteriore. Utilizzare i bulloni (A - J) per fissare il gruppo di montaggio alla TV.TV)

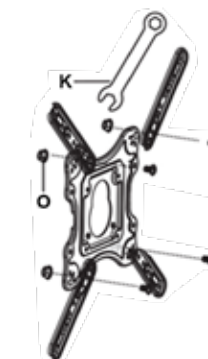
Distanziali e rondelle possono essere utilizzati nel gruppo di montaggio TV anteriore o posteriore. Utilizzare i bulloni (A - J) per fissare il gruppo di montaggio alla TV.



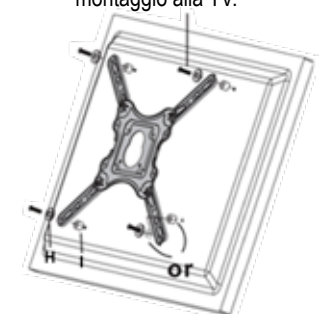
Schema 'A'



Schema 'B'



Schema 'C'



Schema 'D'

Passo 3a (Preparazione)

1. Segna sul muro il punto in cui la staffa si adatterà utilizzando la piastra di fissaggio a parete come modello o misura con precisione la distanza tra i fori di montaggio della piastra di fissaggio a parete quindi segna di conseguenza usando una livella e una matita (assicurati che i fori di montaggio siano chiaramente segnati orizzontalmente e verticalmente sul muro).

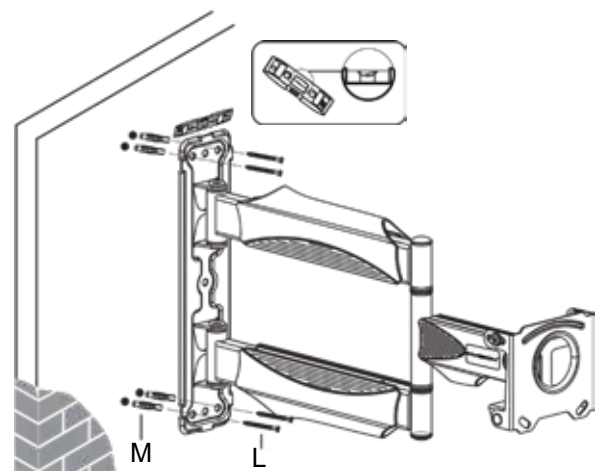
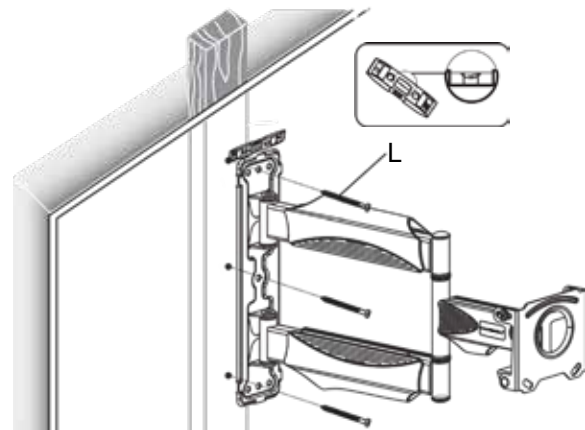
2. Nota - Prima di praticare i fori: Come per la maggior parte dei sistemi cantilever a braccio singolo, la linea centrale del televisore sarà controbilanciata di 127 mm (5 ") rispetto alla linea centrale di fissaggio a parete.

3. Questa staffa è progettata per essere fissata a perni di legno fissi all'interno di pareti tradizionali in cartongesso (muro a secco) o in mattoni robusti o pareti di cemento.

Passo 3b (Installazione su perno di legno)

1. Per il montaggio sui perni in legno, posiziona con cura il perno di legno e segna verticalmente la posizione dei fori e fora il legno con un trapano da **4 mm** ad una profondità di **80 mm**.

2. Per montare la staffa mantienila in posizione e inserisci le viti in dotazione "L" e stringile completamente nel legno utilizzando un set di chiavi da **12 mm** o una chiave (non sono necessari tappi di plastica).



Passo 3c (Installazione su mattoni e cemento)

1. Per il montaggio su pareti di cemento o mattoni, segna con attenzione il muro e fora con una punta per muratura da **10 mm** alla lunghezza della vite, ad una profondità di **80 mm**.

2. Inserisci completamente i tappi di plastica nella parete di cemento (**spingendoli oltre l'intonaco**) seguendo attentamente lo schema di segnalazione sottostante.

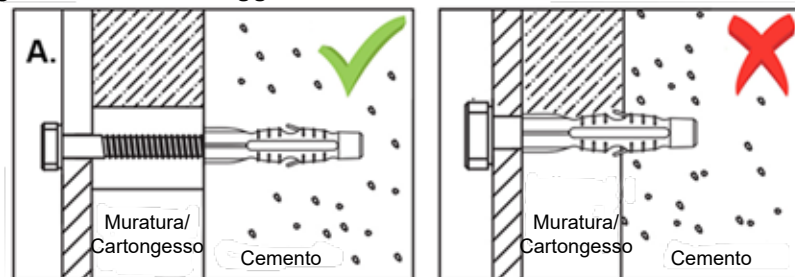
3. Assicurati che siano saldamente fissati e che non siano visibili nei fori prima di stringere le viti nei tappi di plastica.

Passo 3d

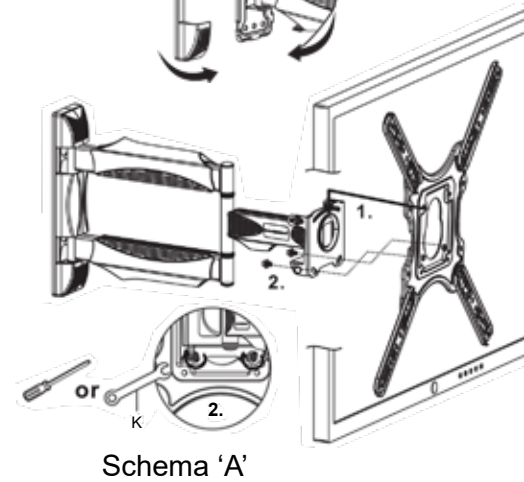
1. Molte case moderne dispongono di un'intercapedine d'aria aperta dietro il cartongesso o la muratura. I nostri fissaggi sono progettati soltanto per funzionare con il tappo di plastica inserito completamente nel mattone o nel cemento che si trova dietro qualsiasi intercapedine d'aria dietro a pareti in cartongesso o murature. Per utilizzare i nostri fissaggi in questo modo, DEVI inserire il tappo oltre qualsiasi muratura/cartongesso e completamente nel mattone o nel cemento sottostante per ottenere un fissaggio sicuro. (Potrebbe essere necessario disporre di una punta più profonda per assicurare che il tappo sia completamente inserito nel mattone o nel cemento).

2. Durante il montaggio, la vite deve essere inserita nel tappo per almeno $\frac{3}{4}$, e il tappo deve essere completamente inserito nel mattone o cemento per essere efficace.

3. A seconda dell'intercapedine d'aria aperta dietro la parete in cartongesso o in muratura, potrebbe essere necessario acquistare fissaggi più lunghi per garantire una fissaggio sicuro.



ATTENZIONE
Consulta lo schema a
destra per la corretta
installazione di viti e tappi



Passo 4a

Per completare questo passaggio si consiglia la presenza di due persone.

1. Solleva con cura la TV e la piastra di montaggio dal Passo 2a/b, aggancia la fessura dell'incanalatura al punto di fissaggio circolare di sicurezza delle staffe da muro (1.). Falla scorrere verso il basso per fissarla in posizione e **prima di lasciarla, spingila delicatamente verso il basso per verificare che la TV sia posizionata in modo sicuro, con una presa salda della TV.**

2. Una volta posizionata, assicurati che la TV sia livellata e sostituisci i 2 bulloni di fissaggio M6 (2.) che sono stati rimossi al Passo 1, quindi stringi completamente entrambi i bulloni per fissare la tua TV alla staffa da parete, consulta lo Schema "A".

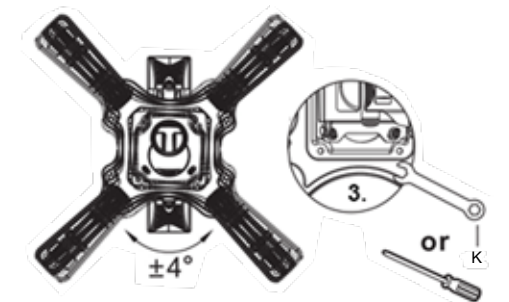
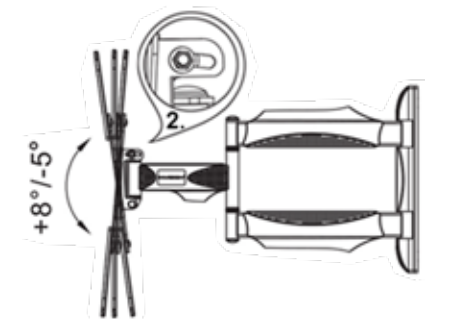
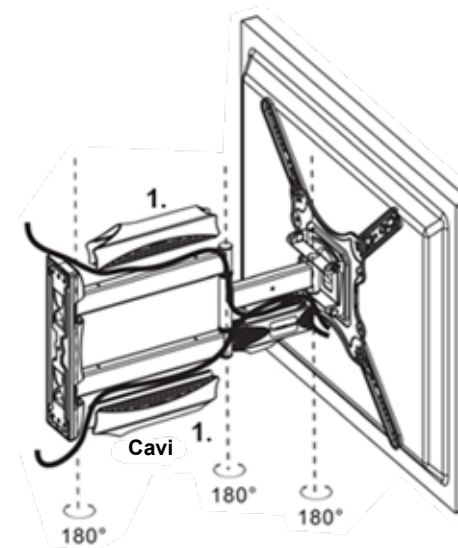
3. Adesso riattacca le coperture di plastica della piastra di fissaggio a parete.

Passo 4b

1. Indirizza i cavi della TV lungo i bracci della staffa, lasciando spazio libero attorno ai giunti e attacca i fermacavi (1.).

2. Adesso regola l'inclinazione (2.) – stringi in base alla forza di torsione richiesta in modo che la TV si inclini liberamente a mano, ma non di sua spontanea volontà.

3. Dietro i bulloni di inclinazione sono presenti i 2 bulloni di fissaggio M6 (3.) che possono essere allentati per regolare il livello orizzontale del tuo schermo, se necessario.



Risoluzione dei problemi:

Niente paura! In caso di problemi con la compatibilità o per qualsiasi consiglio sul montaggio, contatta il nostro team all'indirizzo e-mail: help@InvisionTechnology.co.uk e ti aiuteremo a risolvere qualsiasi problema. Tutti i nostri prodotti arrivano con la nostra Promessa di Compatibilità.

Adesso la tua installazione è completa - Siediti e divertiti!

Per attivare la garanzia di 25 anni, inviaci un'e-mail con il tuo Nome, Numero d'Ordine e Riferimento Prodotto HDTV-E a: warranty@InvisionTechnology.co.uk