

## Invision MX450

### Ergonomica assistita da gas

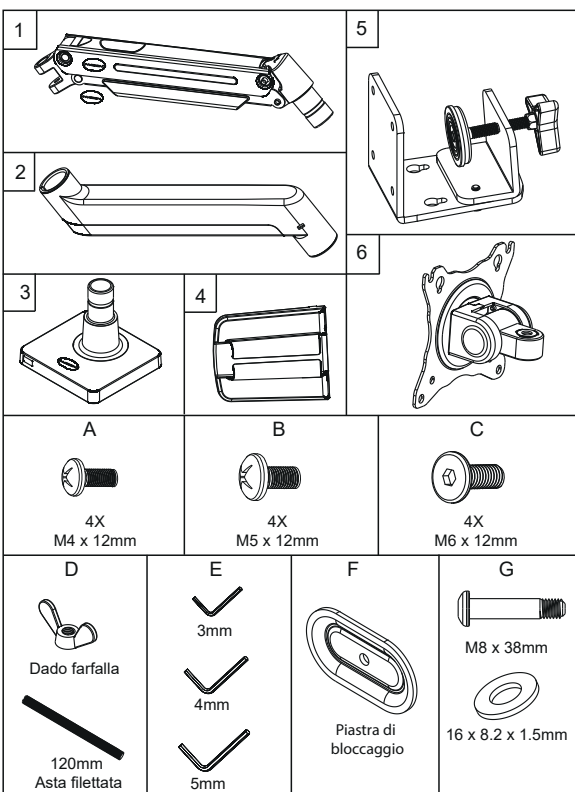
### Braccio monitor

### Manuale

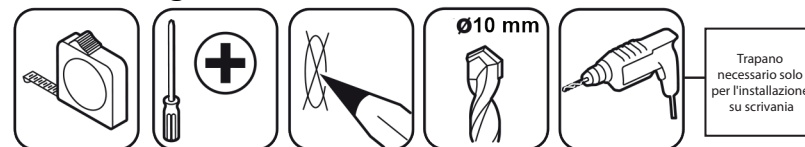
Conformità VESA 75x75mm e 100x100mm  
 Dimensioni dello schermo consigliate 24" - 40"  
 Gestione integrata dei cavi  
 Capacità di carico 2 - 15 kg (4,4 - 33 libbre)

**Hai bisogno di aiuto o consigli?**  
**Contatta i nostri esperti dedicati!**  
 help@InvisionTechnology.co.uk

#### Elenco delle parti:



#### Elenco degli strumenti:



#### Importante:

1. Selezionare la casella contiene tutti gli elementi nell'elenco delle parti. Assicurati di rimuovere tutti gli imballaggi interni!
2. Controllare le misure di montaggio degli schermi VESA e monitorare il peso.
3. Leggere attentamente le istruzioni e pianificare come montare il monitor.
4. Potresti aver bisogno di strumenti aggiuntivi: un trapano sarà necessario solo se lo stai imbullonando attraverso una scrivania, il cacciavite viene utilizzato per fissare lo schermo del monitor al braccio del monitor.

**SUGGERIMENTO PRO:** La molla a gas nel braccio è fabbricata preimpostata su un'impostazione di tensione media e deve essere regolata solo una volta montata sulla scrivania e il monitor collegato.

#### ATTENZIONE!

Gravi lesioni personali e danni alla proprietà possono derivare da un'installazione o un montaggio impropri. Si prega di leggere attentamente il seguente avviso prima di iniziare.

- Se non comprendi le istruzioni o hai dubbi o domande, ti preghiamo di contattarci o di un installatore competente.
- Non installare o assemblare se il prodotto o l'hardware è danneggiato o mancante. Se hai bisogno di parti di ricambio, contattaci a Invision per assistenza.
- Questo prodotto è adatto alla maggior parte degli LCD/monitor conformi VESA da 24" a 40" fino a un peso massimo di 15 kg (33 libbre).
- Per un'installazione sicura, la scrivania su cui lo stai montando deve supportare almeno 3 volte il peso del carico totale (il supporto, il monitor e il peso di tutti gli accessori).
- Non utilizzare questo prodotto per scopi diversi dal design originale.
- Questo prodotto contiene parti mobili, si prega di usare con cautela.
- Durante l'installazione del monitor fare attenzione a non danneggiare il cablaggio elettrico o la fonte di alimentazione.
- Importante: i cavi di rete e dati devono essere privi di torsioni e/o cedimenti.
- Il produttore declina ogni responsabilità per le modifiche, l'installazione impropria o l'installazione oltre l'intervallo di peso specificato. Il produttore non sarà responsabile per eventuali danni derivanti dall'uso di, o impossibilità di utilizzare il prodotto.
- Questo prodotto è progettato solo per uso interno; L'uso di questo prodotto all'aperto potrebbe causare guasti del prodotto e gravi lesioni personali.
- Questo prodotto contiene un pistone a gas ad alta pressione. Questo meccanismo non è riparabile dall'utente e qualsiasi interferenza potrebbe causare lesioni o danni. Si prega di smaltire con cautela.
- Al fine di garantire le prestazioni del pistone a gas si consiglia di estendere completamente il braccio più volte al mese.

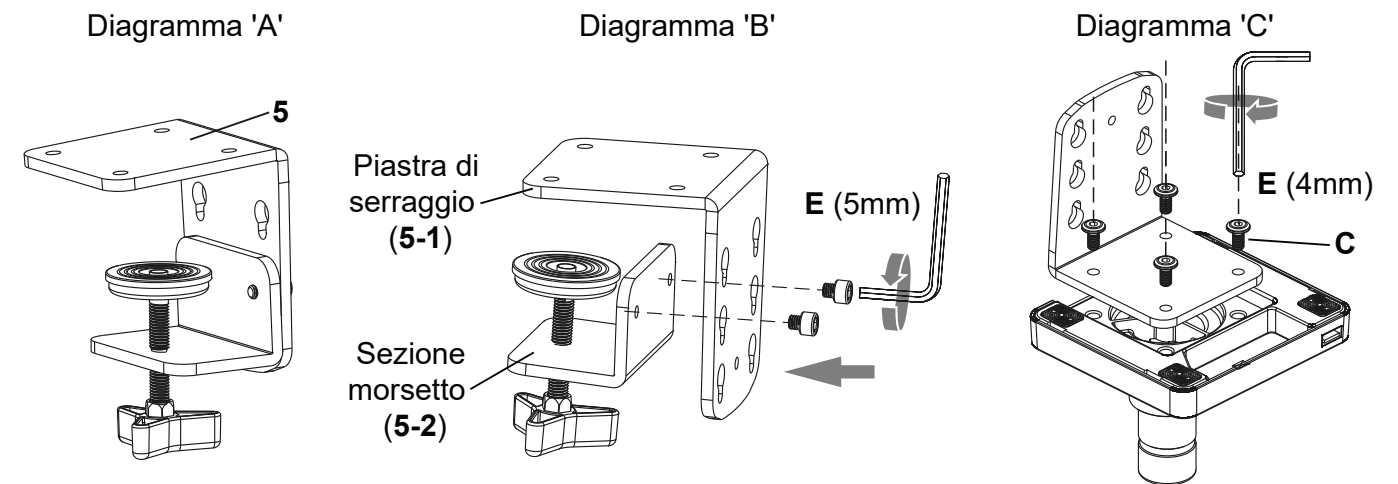
## Iniziamo!

Se hai bisogno di assistenza, contattaci all'indirizzo: help@InvisionTechnology.co.uk

#### Le lettere e i numeri in ( ) sono indicati nell'elenco delle parti

#### 1a - Installazione della base del morsetto

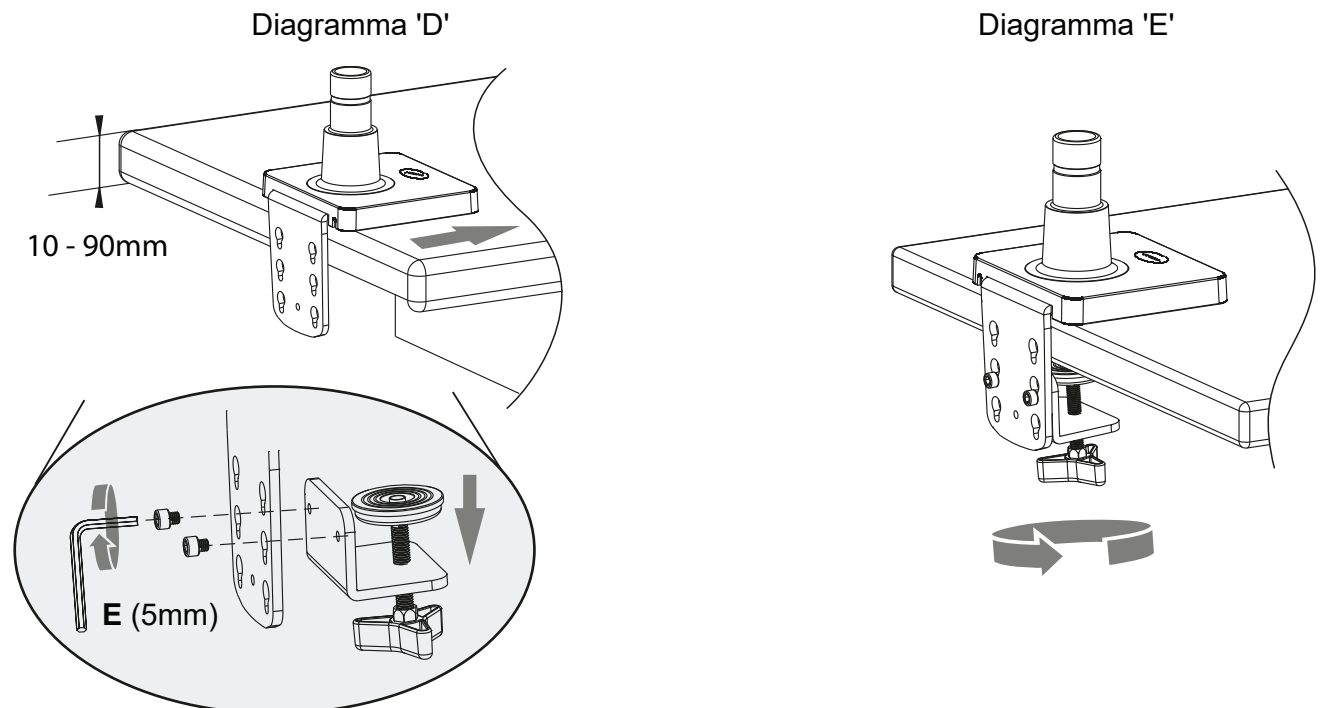
1. Rimuovere il gruppo piastra di serraggio (5) dalla scatola - vedere il diagramma 'A'.
2. Rimuovere le viti dalla parte posteriore della piastra di serraggio (5-1) con chiave a brugola da 5 mm e mettere la sezione del morsetto (5-2) e le viti da un lato - vedere Diagramma 'B'.
3. Aggiungere la piastra di serraggio (5) alla base del braccio del monitor (3) sostituendo le 2 viti del punto 1 e utilizzando 2 bulloni M6 (C) e una chiave a brugola da 4 mm - vedere Diagramma 'C'.



4. Per impostare il morsetto all'altezza corretta per la scrivania/superficie di lavoro, aggiungere il gruppo base del monitor al bordo della scrivania (utilizzare la parte anteriore della scrivania per ora se lo rende più facile) - vedere il diagramma 'D'. Prendere la sezione del morsetto (5-2) e avvolgere completamente la manopola. Posizionare la sezione del morsetto (5-2) (come nel diagramma 'D') rispetto alla piastra di serraggio (5-1) e allineare i fori. Una volta felici sostituire le viti dal passo '2' con chiave a brugola da 5 mm e serrare.

5. Aggiungere il gruppo base del monitor sul retro della scrivania e della manopola del vento e stringere completamente la scrivania / superficie di lavoro - vedere il diagramma 'E'.

**Nota:** se si montano schermi pesanti su questo braccio monitor, valutare cosa desktop/superficie di lavoro su cui lo stai montando. (Esempio: le superfici in legno come truciolato o MDF sono pannelli compressi ad alta densità e hanno meno probabilità di causare segni o rientranze. Le superfici in legno naturale sono più morbide (non compresse), quindi potresti considerare di aggiungere protezione.

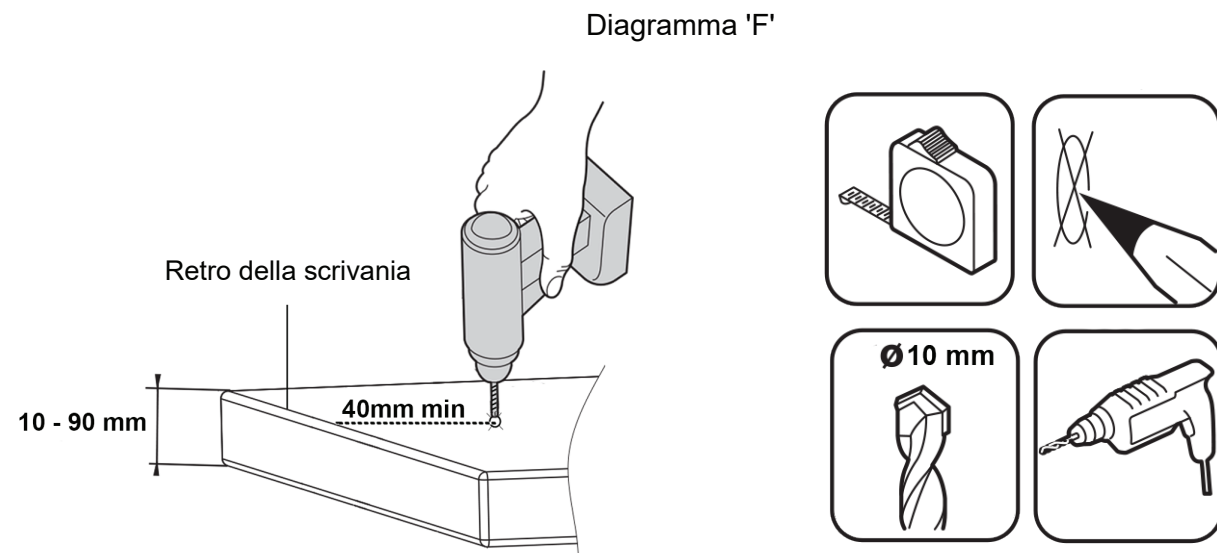


### 1b - Attraverso l'installazione da scrivania

1. Individuare e posizionare il punto in cui si desidera posizionare la base del braccio del monitor sulla scrivania / superficie di lavoro. È necessario un minimo di 40 mm dalla parte posteriore della scrivania in modo che la base del braccio del monitor entri in contatto completo con la scrivania / superficie di lavoro - vedere il diagramma 'F'.

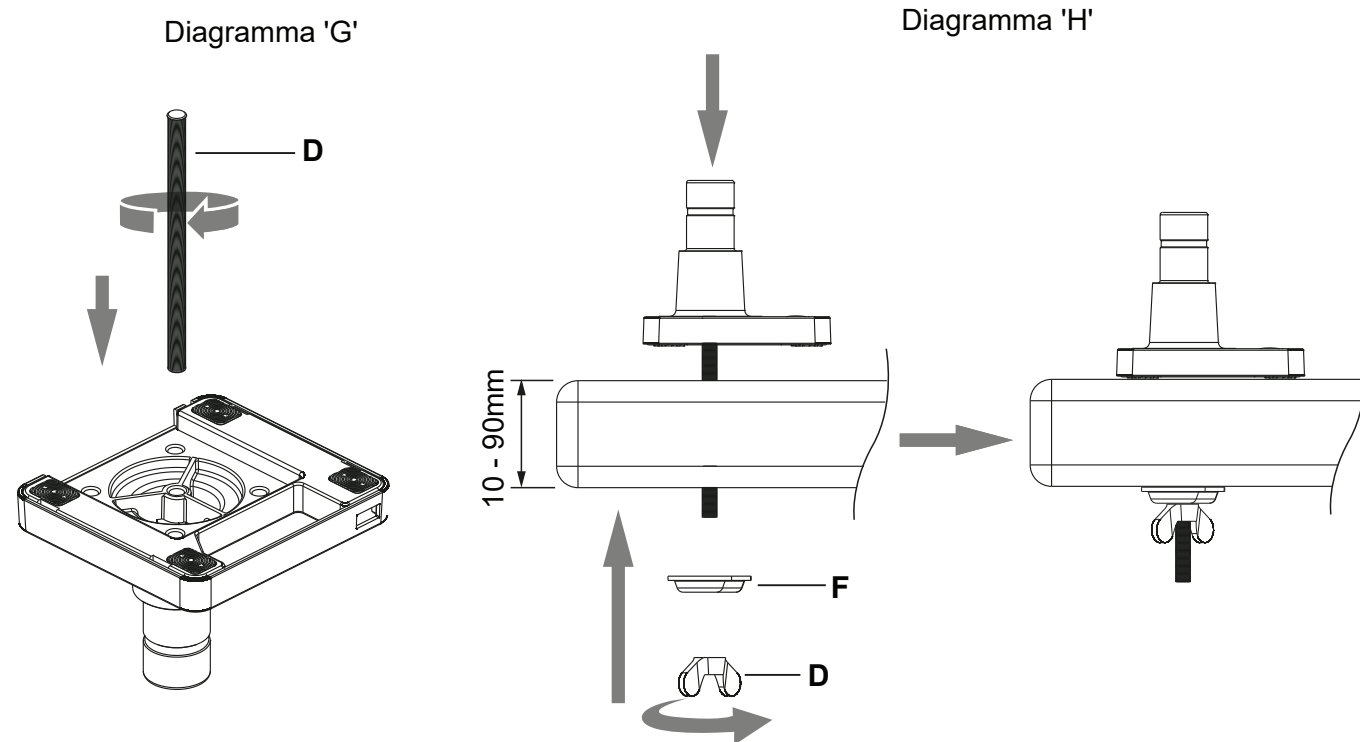
2. Misurare e segnare con una matita dove si desidera il foro e praticare il foro utilizzando una punta da trapano da 10 mm.

**Nota: se si montano schermi pesanti su questo braccio per monitor, valutare cosa desktop/superficie di lavoro su cui lo stai montando. (Esempio: le superfici in legno come truciolato o MDF sono pannelli compressi ad alta densità e hanno meno probabilità di causare segni o rientranze. Le superfici in legno naturale sono più morbide (non compresse), quindi potresti considerare di aggiungere protezione.**



3. Fissare il bullone filettato (D) per monitorare la base del braccio con 4 giri completi - vedere il diagramma 'G'.

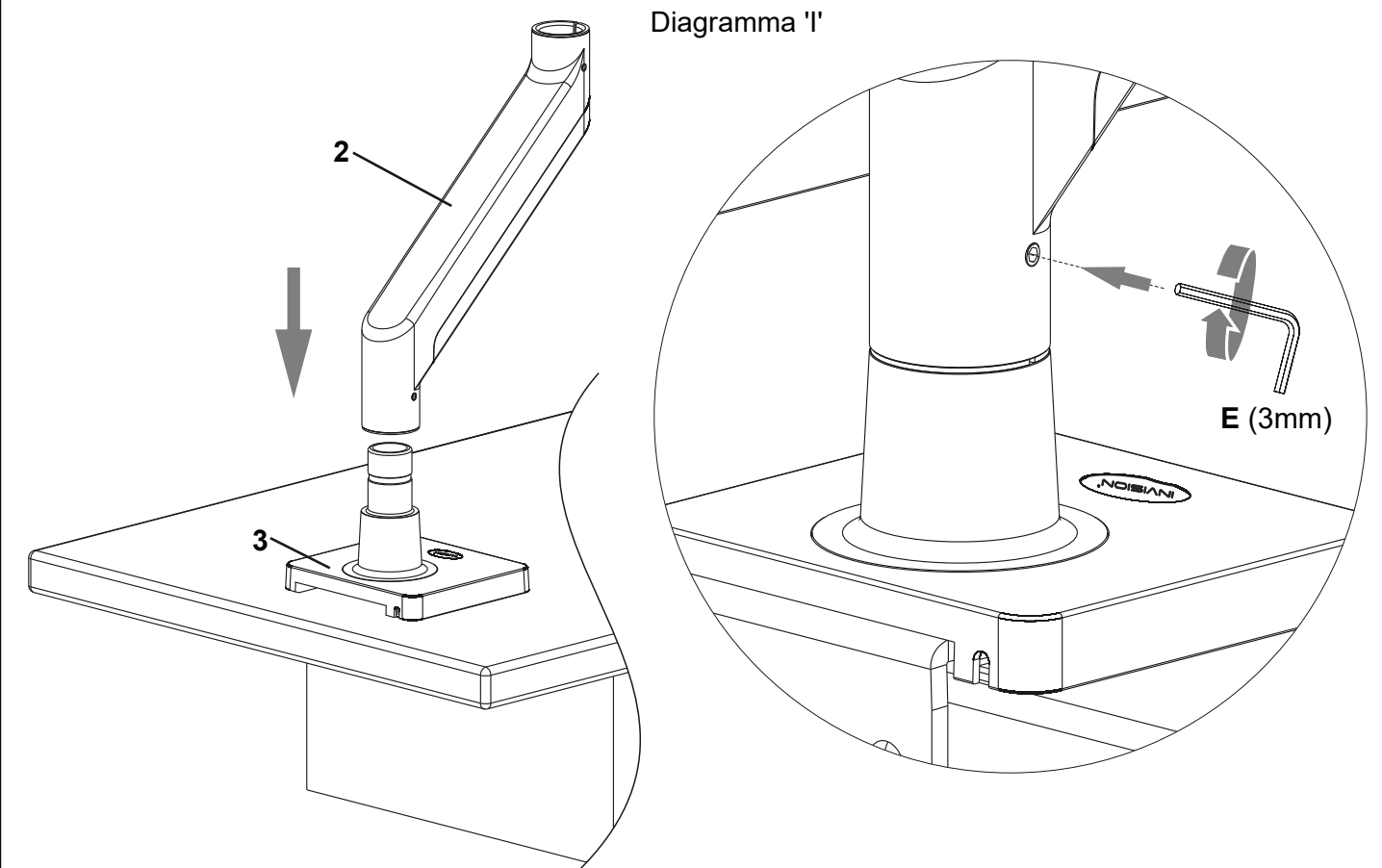
4. Passare il bullone filettato attraverso il foro praticato nel passo precedente e aggiungere la piastra di bloccaggio (F) e il dado a farfalla (D) e stringere - vedi diagramma 'H'.



### 2 - Assemblaggio braccio monitor

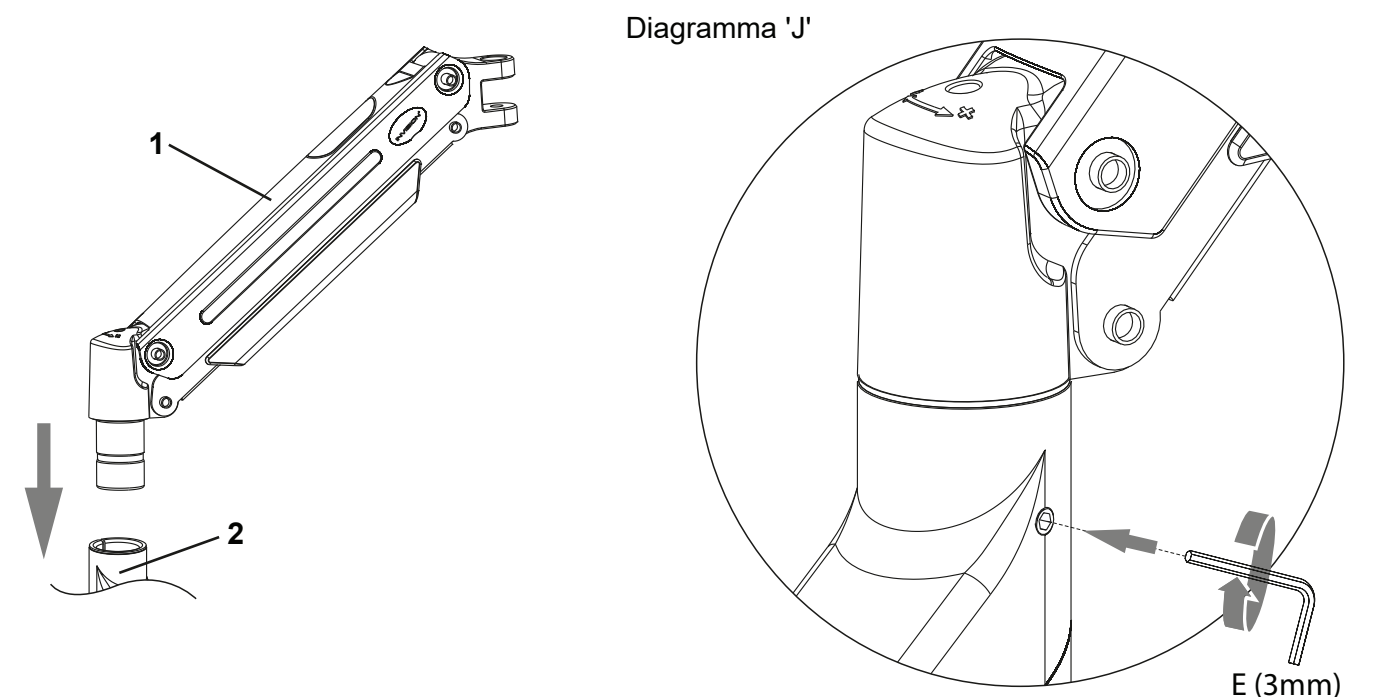
1. Prendere il braccio inferiore (2) e far scorrere il connettore femmina sulla connessione maschio sulla base del monitor (3) assicurandosi che sia completamente inserito (assicurarsi di averlo nel modo corretto) - vedere il diagramma 'I'.

**Utilizzare la chiave a brugola da 3 mm (E) e stringere la vite grub per bloccare il braccio inferiore in posizione.**



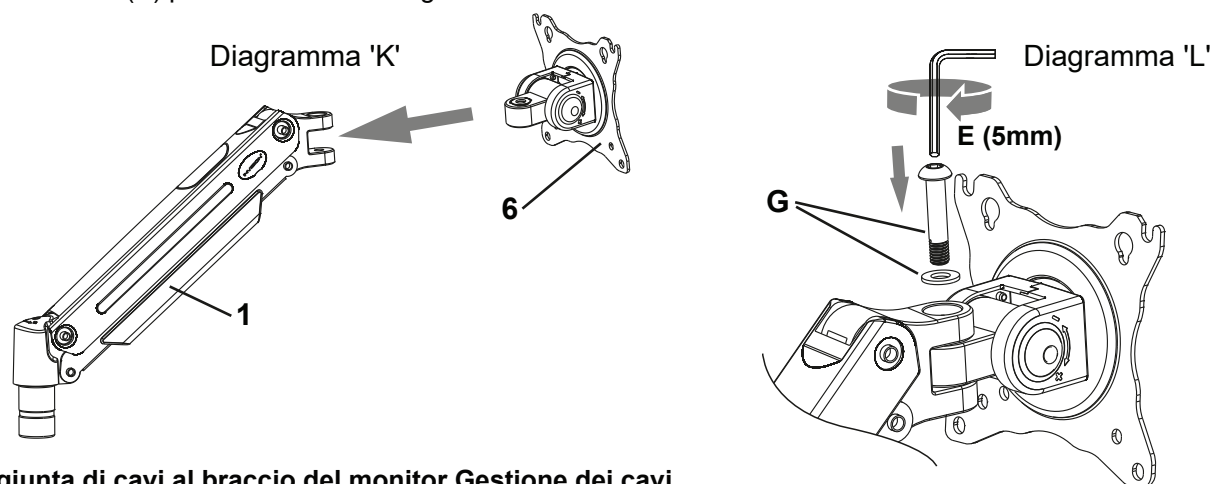
2. Prendere il braccio superiore (1) e far scorrere il connettore maschio nella connessione femmina sul braccio inferiore del monitor (2) assicurandosi che sia completamente inserito - vedere il diagramma 'J'. Utilizzare la chiave a brugola da 3 mm (E) e serrare la vite grub per bloccare il braccio superiore in posizione.

**SUGGERIMENTO DEGLI ESPERTI:** I grani sono forniti come caratteristica di sicurezza per evitare che i componenti dei bracci si separino durante la regolazione dello schermo.



### 3 - Fissaggio della piastra frontale al braccio del monitor

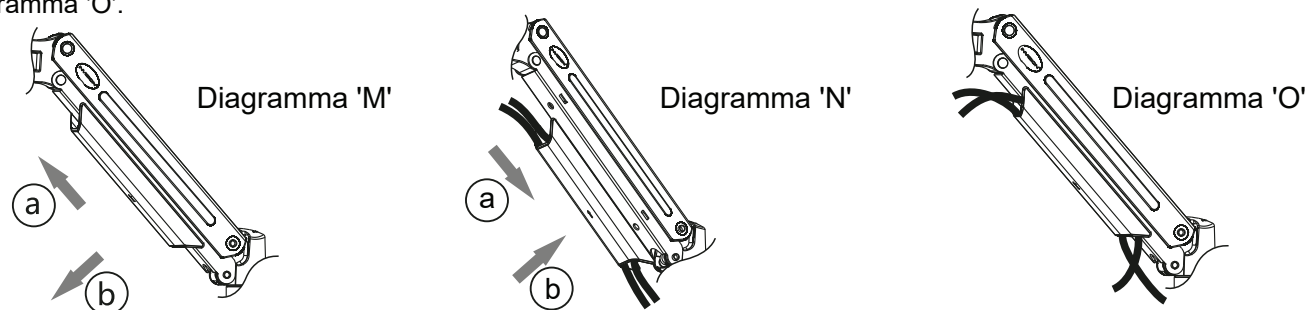
1. Prendere la piastra frontale (6) e inserire il connettore della piastra frontale tra i rebbi situati sul braccio superiore (1) assicurandosi che i fori siano allineati - vedere il diagramma 'K'.
2. Utilizzare bullone e rondella (G) per fissare la piastra frontale (6) al braccio superiore (1) e utilizzare la chiave a brugola da 5 mm (E) per serrare - vedi diagramma 'L'.



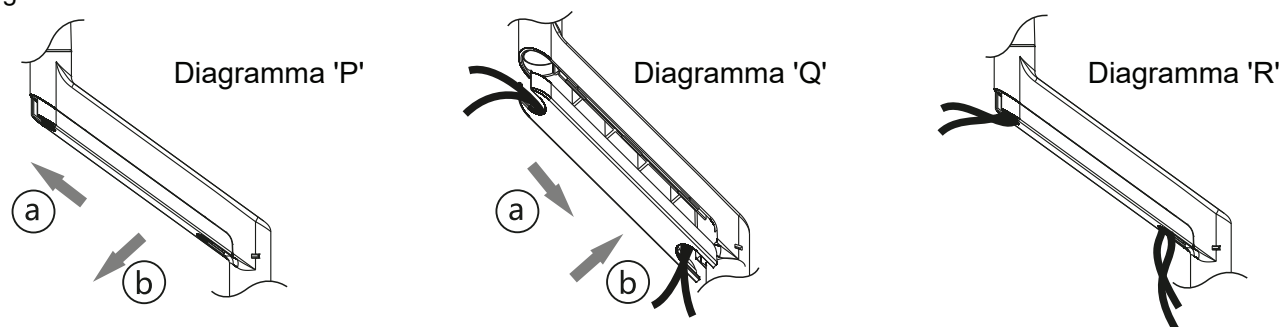
### 4 - Aggiunta di cavi al braccio del monitor Gestione dei cavi

**Se si utilizzano cavi per collegare il monitor al PC, assicurarsi di disporre di un cavo sufficiente lunghezza per percorrere la distanza tra l'apparecchiatura prima dell'installazione.**

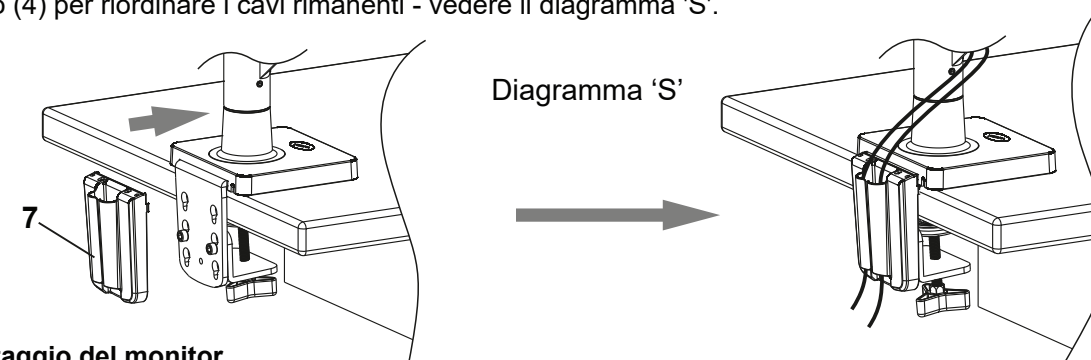
1. Esercitare pressione sul vassoio di gestione dei cavi del braccio superiore e farlo scorrere verso l'alto nella direzione della freccia (a) quindi spostarlo nella direzione della freccia (b) per rimuoverlo dalle tacche del braccio - vedere il diagramma 'M'.
2. Aggiungere i cavi come mostrato nel diagramma 'N' assicurandosi che ci sia abbastanza gioco per collegare i cavi al monitor.
3. Riposizionare il vassoio di gestione dei cavi nelle tacche del braccio in direzione della freccia (b) quindi farlo scorrere verso il basso nella direzione della freccia (a) - vedere il diagramma 'N' fino a quando non scatta in posizione - vedere il diagramma 'O'.



4. Applicare pressione sul vassoio di gestione dei cavi del braccio inferiore e farlo scorrere verso l'alto nella direzione della freccia (a) quindi spostarlo nella direzione della freccia (b) per rimuoverlo dalle tacche del braccio - vedere Diagramma 'P'.
5. Aggiungere i cavi come mostrato nel diagramma 'Q' assicurandosi che ci sia abbastanza gioco tra il braccio superiore e inferiore e l'attrezzatura.
6. Riposizionare il vassoio di gestione dei cavi nelle tacche del braccio in direzione della freccia (b) quindi farlo scorrere verso il basso nella direzione della freccia (a) - vedere il diagramma 'Q' fino a quando non scatta in posizione - vedere il diagramma 'R'.



7. Se il braccio del monitor è stato fissato alla scrivania/al piano di lavoro, aggiungere la piastra di copertura del morsetto (4) per riordinare i cavi rimanenti - vedere il diagramma 'S'.



### 5 - Montaggio del monitor

**Importante: se il monitor pesa da 2 a 7,4 kg, continuare con il passaggio successivo, se il monitor pesa da 7,5 a 15 kg, seguire i passaggi da 6 a 7 e regolare l'inclinazione e la tensione del braccio al massimo prima di continuare con il**

1. Controllare i monitor VESA misurando la distanza tra i fori di montaggio sul retro dello schermo - è qui che si inseriranno i bulloni A o B - vedere il diagramma 'T'.

2. Avvitare 2 bulloni nei due fori superiori sul retro del monitor utilizzando i bulloni A o B e serrare in 3 giri lasciando spazio tra la testa del bullone e la parte posteriore dello schermo per appendere il monitor (3-5 mm) - vedere Diagramma 'U'.

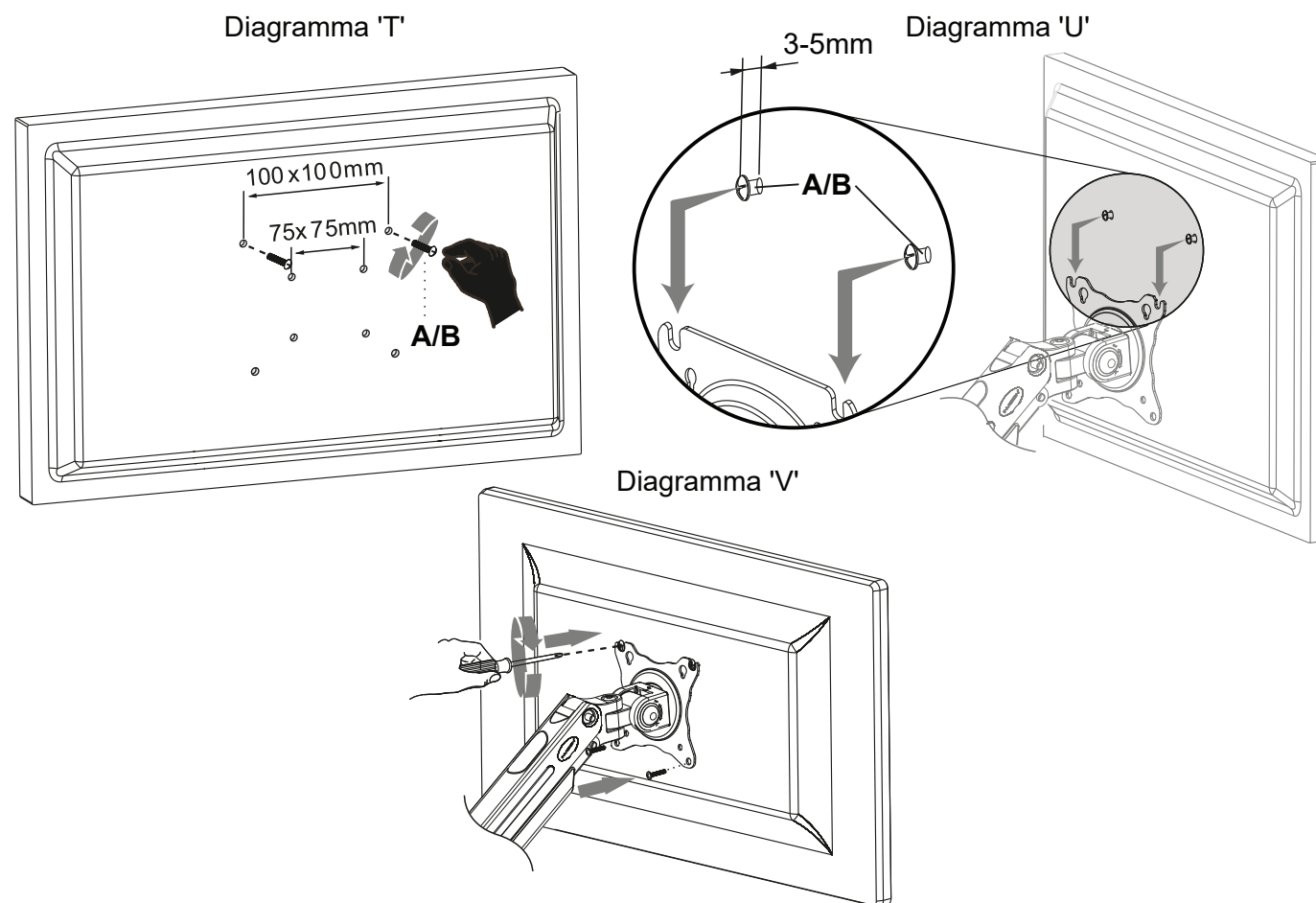
**Nota: i monitor da incasso possono richiedere una combinazione di bulloni, rondelle e distanziali.**

3. Sollevare con attenzione il monitor e appenderlo alla piastra frontale.

4. Inserire i 2 bulloni inferiori nella piastra frontale e serrare tutti i bulloni vedi Diagramma 'V'.

**Nota: ripristinare la coppia del braccio se lo schermo si sposta troppo facilmente verso il basso (vedere il passaggio 7).**

**SUGGERIMENTO DEGLI ESPERTI:** Alcuni monitor hanno una rientranza che richiede una piastra adattatore OEM, il che significa che potrebbero essere necessarie istruzioni speciali.

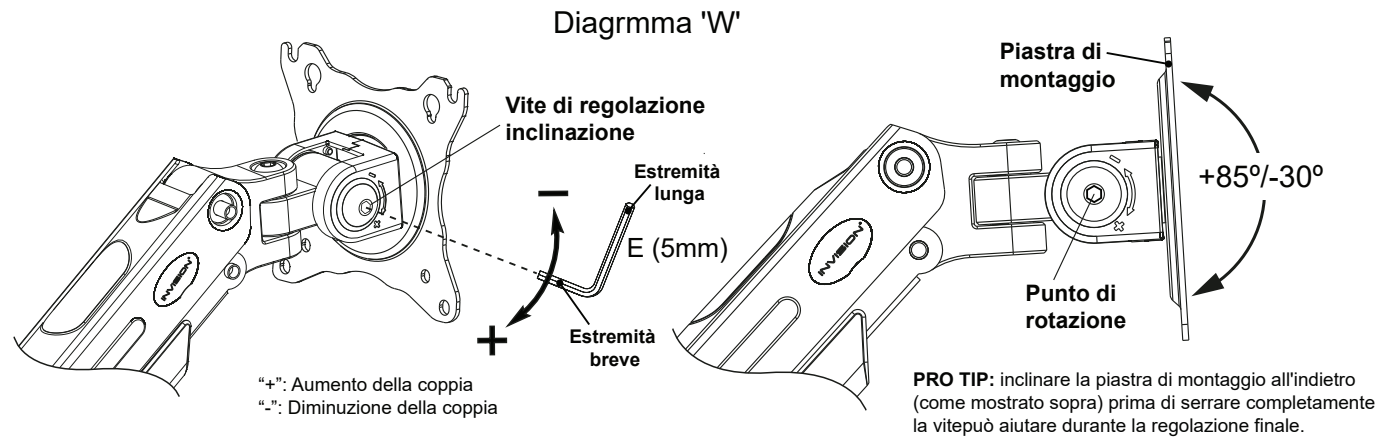


## 6 - Utilizzo del braccio ergonomico per monitor Invision MX450

L'angolo di visione inclinato desiderato può essere impostato semplicemente spostando manualmente la piastra di montaggio avanti e indietro, sul suo giunto girevole. Se lo schermo si muove liberamente una volta montato, è necessario regolare la tensione, seguendo i passaggi seguenti.

1. Per stringere la regolazione dell'inclinazione utilizzare il tasto a brugola da 5 mm (E) e ruotare il bullone di regolazione nella direzione più - vedere il diagramma 'W'.

Per gli schermi più pesanti (7,5 - 15 kg) la vite di regolazione dell'inclinazione deve essere serrata al massimo.



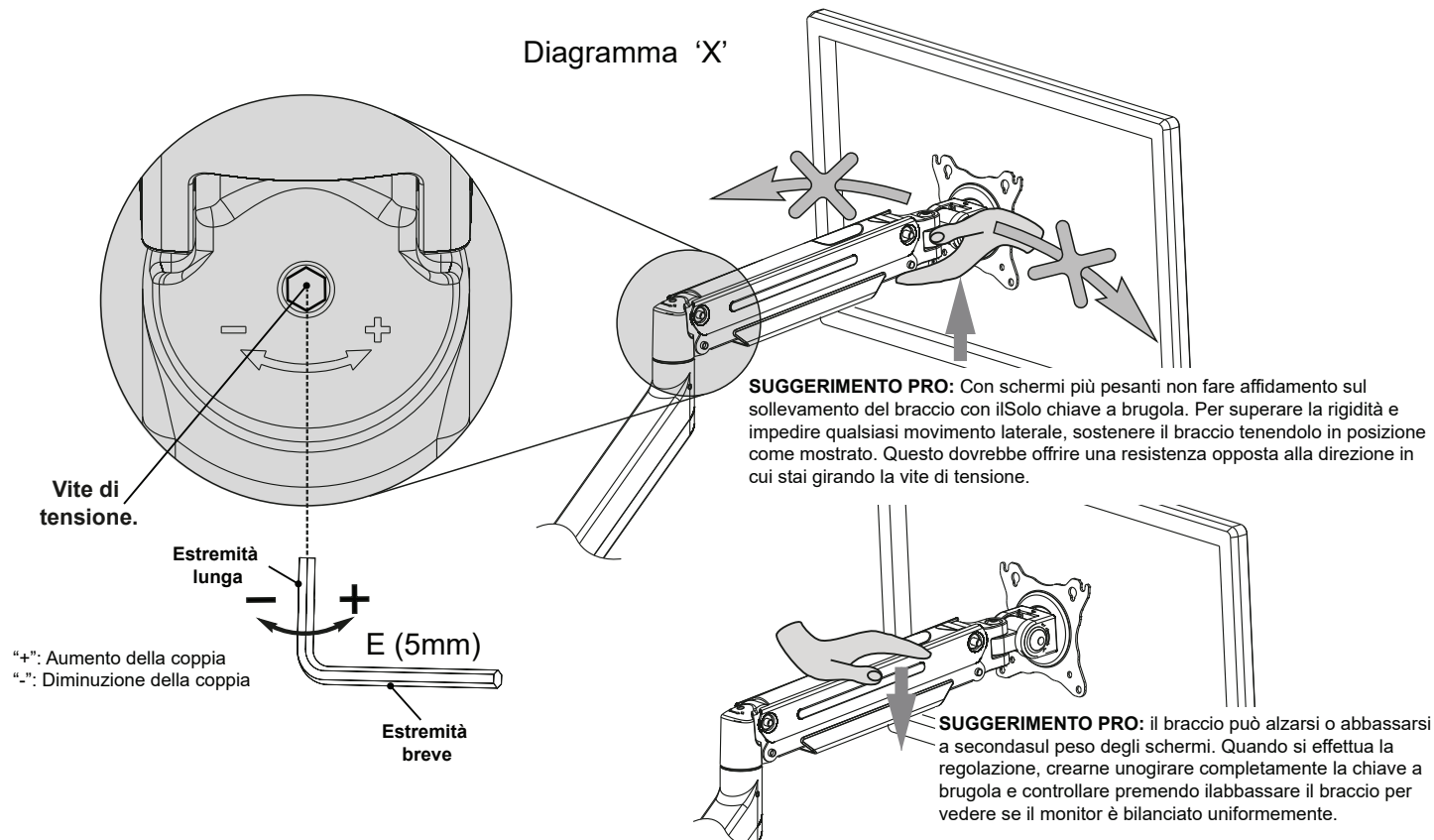
## 7 - Impostazione della tensione del braccio del monitor per bilanciare il peso del monitor

Una volta montato, lo schermo potrebbe alzarsi o abbassarsi a seconda del peso del monitor.

1. Se lo schermo si sposta verso l'alto di propria iniziativa, regolare la tensione utilizzando il tasto a brugola da 5 mm (E) e avvolgere la vite impostata nella direzione meno (in senso orario).

2. Se lo schermo si sposta verso il basso di propria iniziativa, regolare la tensione utilizzando il tasto a brugola da 5 mm (E) e avvolgere la vite impostata nella direzione più (in senso antiorario).

Continuare con la regolazione finché il peso del monitor non risulta pari alla tensione del braccio del monitor. Dovrebbe rimanere in posizione quando posizionato e non alzarsi o abbassarsi da solo. Questo può essere controllato premendo sul braccio per vedere se il monitor è bilanciato in modo uniforme. Dalla tensione minima a quella massima ci sono 18 rotazioni complete.

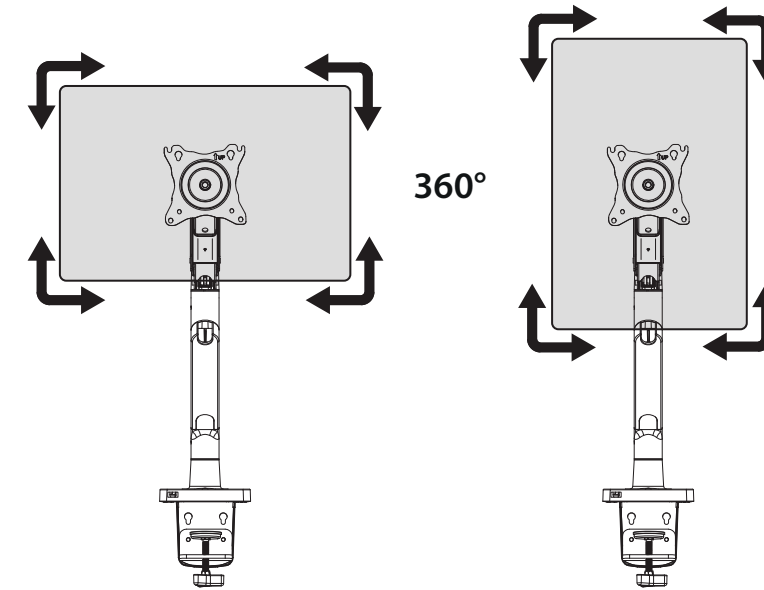


## 8. Caratteristiche rotazionali

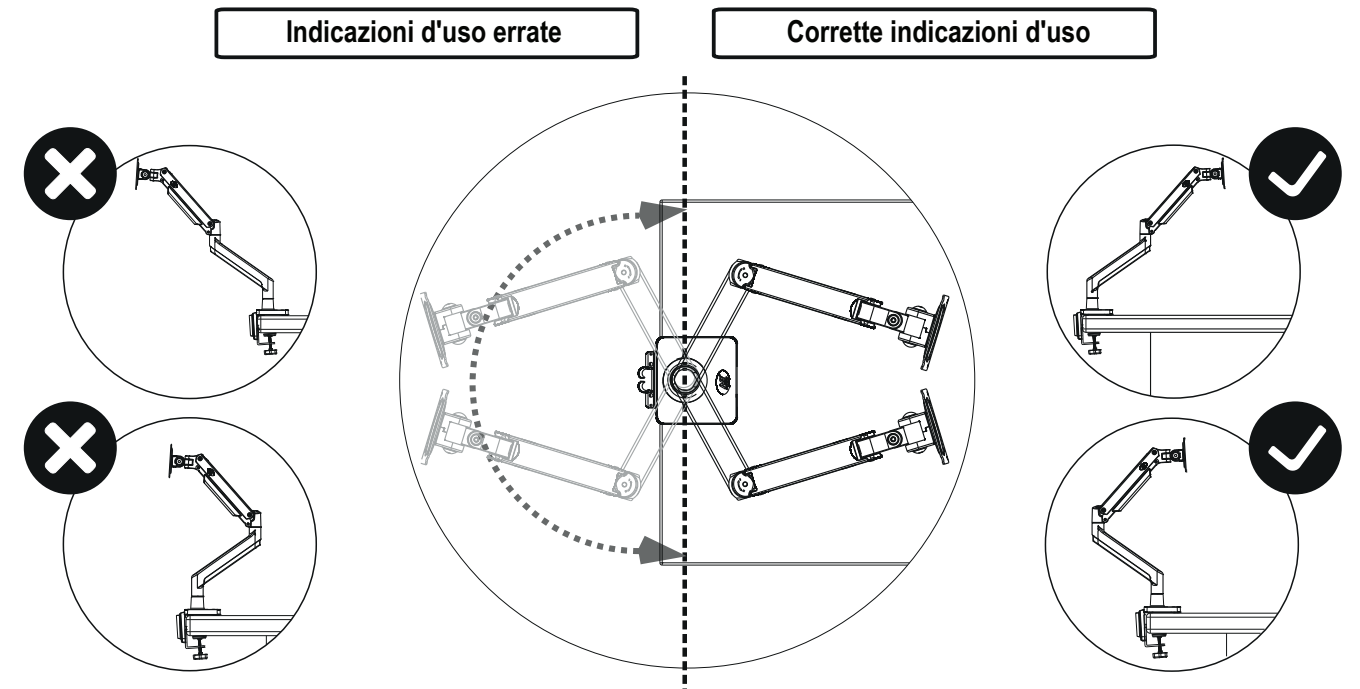
1. Il braccio del monitor consente di ruotare lo schermo di 360 gradi per visualizzare in modalità verticale o orizzontale a condizione che il supporto VESA sullo schermo sia centrale.

**Nota: fare attenzione a non intrappolare o rompere i cavi durante la rotazione del monitor.**

**NON RUOTARE PIÙ DI 90 GRADI IN OGNI MOVIMENTO.**



**IMPORTANTE: assicurarsi di utilizzare questo prodotto come indicato nelle istruzioni riportate di seguito. In caso contrario, potrebbero verificarsi lesioni o danni al desktop/superficie di lavoro.**



### Risoluzione dei problemi:

**Niente panico! In caso di problemi di compatibilità o per qualsiasi consiglio sul montaggio, si prega di contattare il nostro team a [help@InvisionTechnology.co.uk](mailto:help@InvisionTechnology.co.uk) e vi aiuteremo a superare eventuali problemi. Tutti i nostri prodotti portano la nostra promessa di compatibilità.**

*La tua installazione è ora completa - Siediti e divertiti!*

**Invision Technology Ltd**  
3rd Floor, Falcon Mill,  
Handel St, Bolton,  
BL1 8BL  
United Kingdom

Authorised EU Representative  
**24hour Solutions B.V.**  
Van Nelleweg 1  
3044 BC Rotterdam  
The Netherlands

**Per attivare la garanzia di 2 anni, inviare un'e-mail con nome, numero d'ordine e riferimento del prodotto MX450 a [warranty@InvisionTechnology.co.uk](mailto:warranty@InvisionTechnology.co.uk)**