

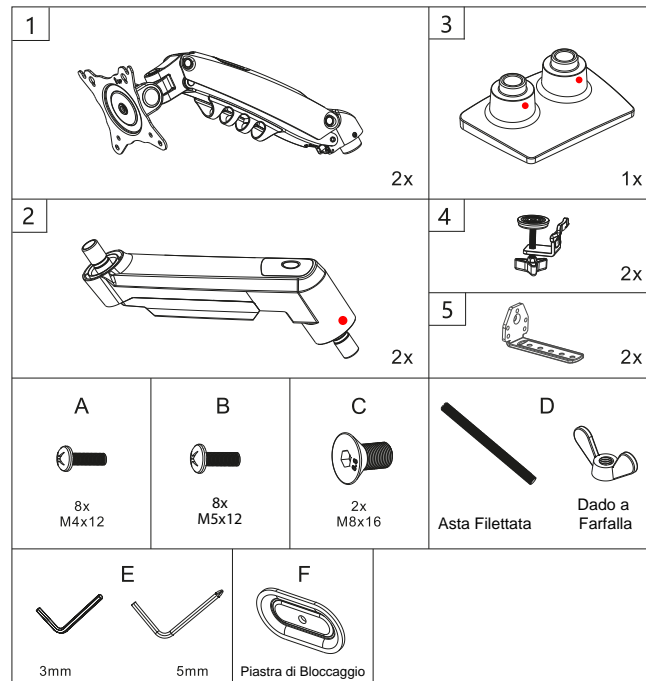
Invision MX400 Braccio Ergonomico Assistito a Gas per Doppio Monitor

Manuale d'istruzioni

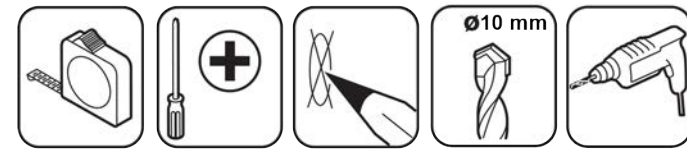
Conformità VESA 75x75mm e 100x100mm
Dimensioni Schermo Raccomandate 19" - 32"
Capacità di Carico 2 - 9kg (4.4 - 19.8lbs)

**Hai bisogno di aiuto o consigli?
Contatta i nostri esperti dedicati!**
help@InvisionTechnology.co.uk

Elenco Parti:



Elenco Strumenti:



Importante:

1. Controllare che la confezione contenga tutte le parti della Lista dei Componenti.
2. Controllare le misure VESA degli schermi e il peso dei monitor.
3. Leggere attentamente le istruzioni e pianificare in anticipo come montare il monitor.
4. Potresti aver bisogno di strumenti aggiuntivi: un trapano solo nel caso in cui stai montando il braccio attraverso una scrivania; un cacciavite per rimuovere la gestione cavi.

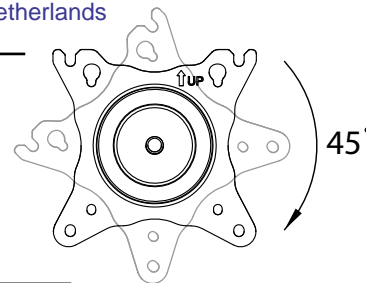
Invision Technology Ltd
3rd Floor, Falcon Mill,
Handel St, Bolton,
BL1 8BL
United Kingdom

Rappresentante autorizzato UE
24hour Solutions B.V.
Van Nelleweg 1
3044 BC Rotterdam
The Netherlands

SPACCHETTAMENTO - NOTA BENE: NON DIFETTOSO O ROTTO

Questo prodotto è confezionato con il frontalino inclinato di 45° per adattarsi a confezioni più piccole e all'ambiente per ridurre l'inquinamento. Ruotare il pannello frontale di 45° in senso orario prima di montare il monitor.

NOTA BENE: A causa del design, la rotazione del pannello frontale ha un'elevata resistenza e richiede forse un po' di forza per muoversi. Questo è normale e garantirà che lo schermo duri per molti anni si mantiene stabile a lungo senza movimenti indesiderati.



ATTENZIONE!

Un'installazione o montaggio non conformi possono risultare in gravi lesioni personali e danni alla proprietà. Si prega di leggere attentamente la seguente avvertenza prima di iniziare.

- In caso di dubbi o domande riguardo le istruzioni, preghiamo di contattarci o un installatore competente.
- Non installare o assemblare se il prodotto o l'hardware sono danneggiati o mancanti. Se hai bisogno di parti di ricambio, contattata Invision per assistenza.
- Questo prodotto è conforme alla maggior parte dei monitor LCD 19" - 32" compatibili VESA per un peso massimo di 9 kg (19.8lb).
- La scrivania su cui verrà montato il braccio deve sostenere almeno 3 volte il peso del carico totale (il supporto, il monitor e tutti gli accessori) per un'installazione sicura.
- Non usare questo prodotto per scopi diversi da quelli previsti dal progetto originale.
- Questo prodotto contiene parti in movimento, si prega di usare con cautela.
- Fare attenzione a non danneggiare il cablaggio elettrico o la fonte di alimentazione durante l'installazione del monitor.
- Importante - i cavi di alimentazione e cavi data devono essere privi di torsioni e/o tagli.
- La fabbrica si libera da ogni responsabilità riguardanti modifiche, installazione impropria o installazione oltre il limite di peso specificato. La fabbrica non sarà responsabile per qualsiasi danno derivante dall'uso improprio e dai danni che ne conseguono.
- Questo prodotto è stato progettato solo per uso interno, l'uso di questo prodotto all'esterno potrebbe portare ad un guasto del prodotto e a gravi lesioni personali.
- Questo prodotto contiene un pistone a gas ad alta pressione. Questo meccanismo non è riparabile dall'utente e qualsiasi interferenza potrebbe provocare lesioni o danni. Si prega di smaltire con cautela.
- Per garantire le prestazioni del pistone a gas si consiglia di estendere completamente il braccio più volte al mese.

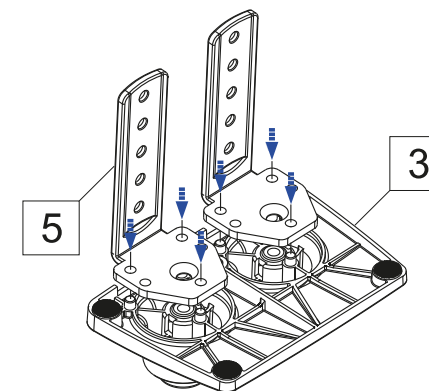
Iniziamo!

Se hai bisogno di assistenza, contattaci a: help@InvisionTechnology.co.uk

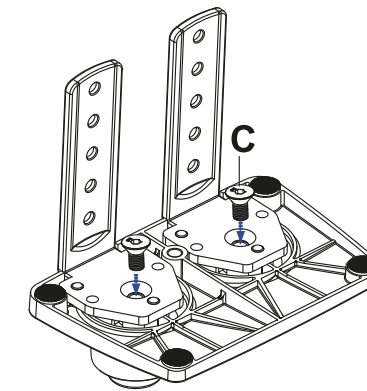
Opzione 1 - Installazione con morsetto

1. Inserire i fori del gruppo morsetto (5) sui perni di allineamento della base (3). Vedere lo schema A
2. Inserire le viti M8x16 (C) nei fori centrali del gruppo morsetto (5). Vedere lo schema B
3. Fissare le viti M8x16 (C) in posizione utilizzando la chiave a brugola da 5 mm (E). Vedere lo schema C

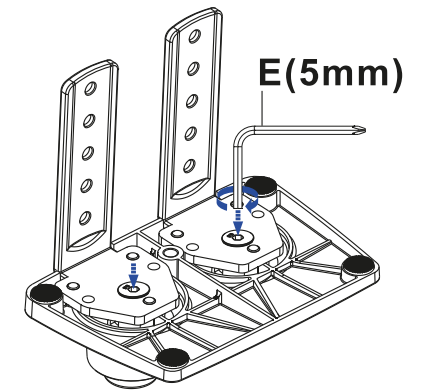
Schema 'A'



Schema 'B'



Schema 'C'



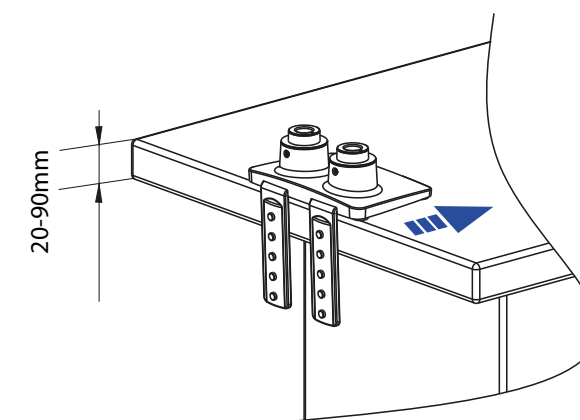
4. Avvitare completamente le manopole del morsetto (4) fino alla posizione più bassa - vedi diagramma 'D'.
5. Montare il braccio sulla scrivania in modo che la piastra del morsetto sia appesa oltre il bordo - vedi schema 'E'.
6. Allineare il foro del morsetto per farlo scorrere sulla base della piastra. Spostare la sezione del morsetto fino alla tacca più alta possibile e poi raddrizzare il morsetto in modo che si blocchi in posizione su quella tacca - vedi schema 'F'.
7. Avvolgere la manopola e stringere alla scrivania assicurandosi che la piastra del morsetto e la base del braccio del monitor siano al bordo della scrivania. Ripetere con la seconda sezione del morsetto.

Nota Bene: se stai montando schermi pesanti su questo braccio per monitor, valuta la scrivania/ superficie di lavoro su cui montarlo. Esempio: Le superfici di legno fabbricate come il truciolato o MDF sono pannelli compressi ad alta densità e hanno meno probabilità di causare segni o rientranze. Le superfici in legno naturale sono più morbide (non compresse) e quindi è consigliabile aggiungere un rinforzo

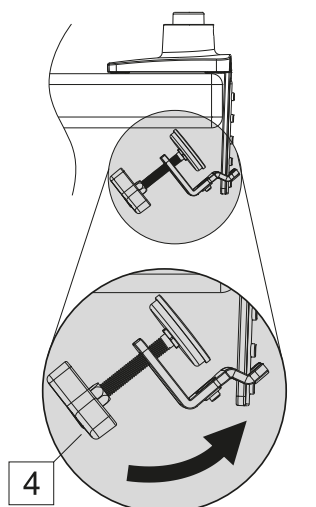
Schema 'D'



Schema 'E'



Schema 'F'

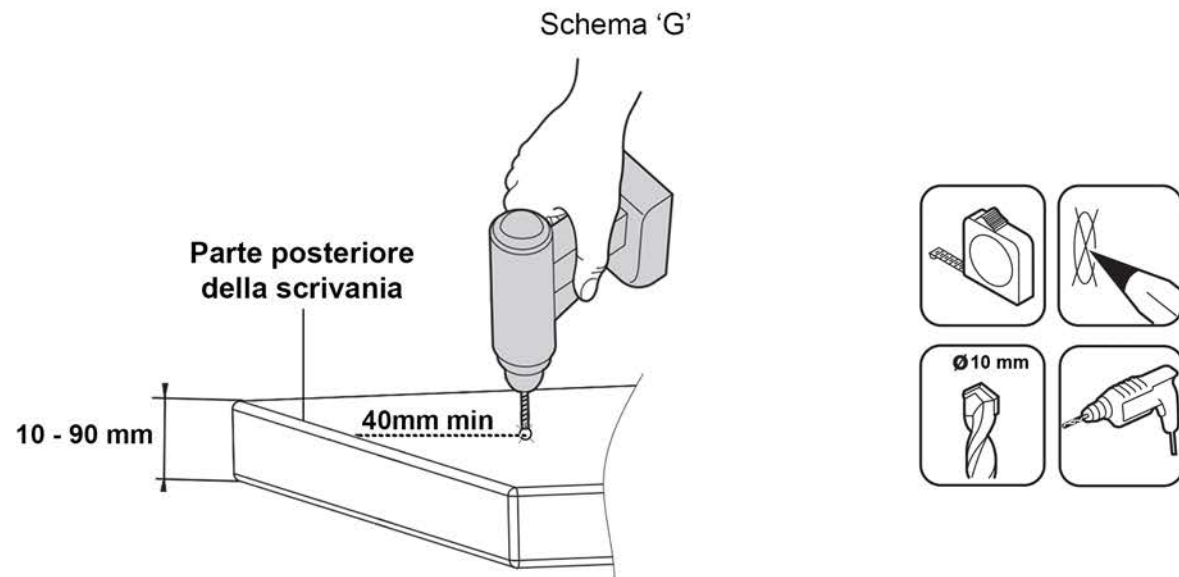


Opzione 2 - Installazione tramite Desk

1. Individuare e posizionare il punto in cui si desidera che la base del braccio sia posizionata sulla scrivania / superficie di lavoro. Sono necessari almeno 40 mm dalla parte posteriore della scrivania in modo che la base del braccio per monitor sia completamente a contatto con la scrivania/superficie di lavoro - vedi schema 'G'.

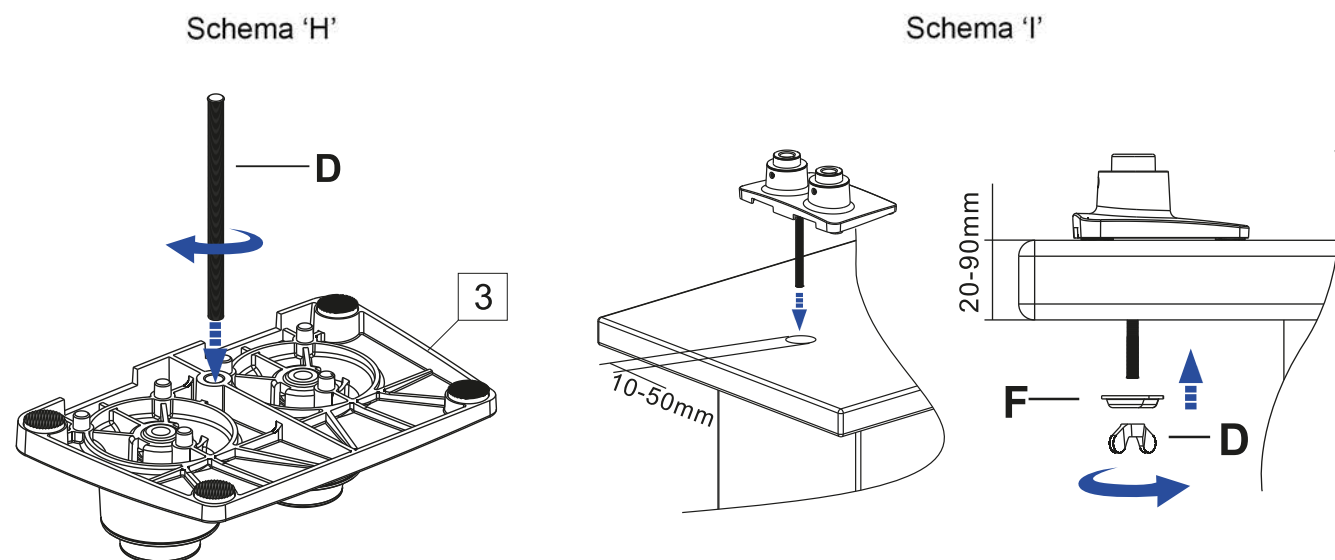
2. Misurare e segnare con una matita dove si desidera il foro e farne uno utilizzando una punta da 10 mm.

Nota Bene: se stai montando schermi pesanti su questo braccio per monitor, valuta la scrivania / superficie di lavoro su cui montarlo. Esempio: Le superfici di legno fabbricate come il truciolato o MDF sono pannelli compressi ad alta densità e hanno meno probabilità di causare segni o rientranze. Le superfici in legno naturale sono più morbide (non compresse) e quindi è consigliabile aggiungere un rinforzo.



3. Fissare l'asta filettata (D) alla base del braccio con 4 giri completi - vedi schema 'H'.

4. Far passare l'asta filettata attraverso il foro fatto nel passo precedente e aggiungere la piastra di fissaggio (F) e il dado a farfalla (D) e stringere - vedere il schema 'I'.

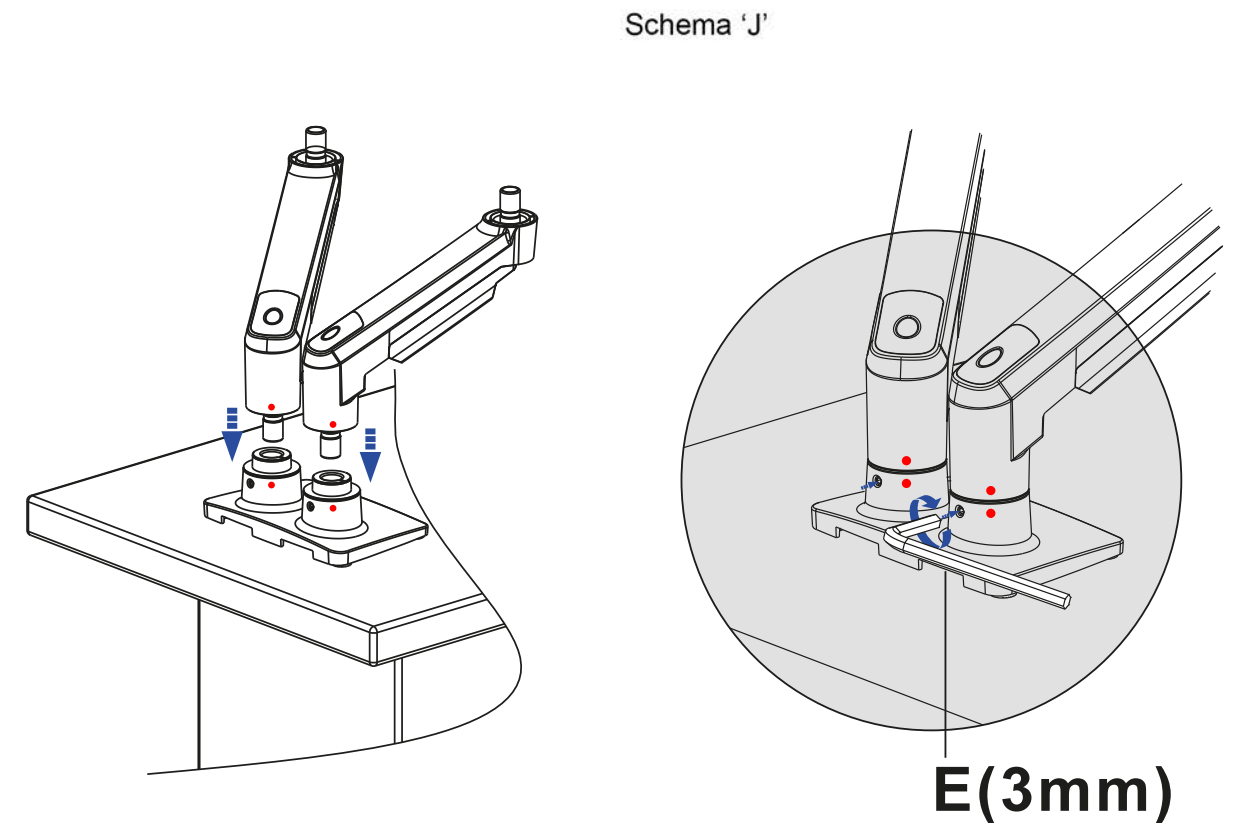


AVVISO: IL GRUPPO MORSETTO (5) NON È NECESSARIO PER L'INSTALLAZIONE "ATTRAVERSO LA SCRIVANIA"

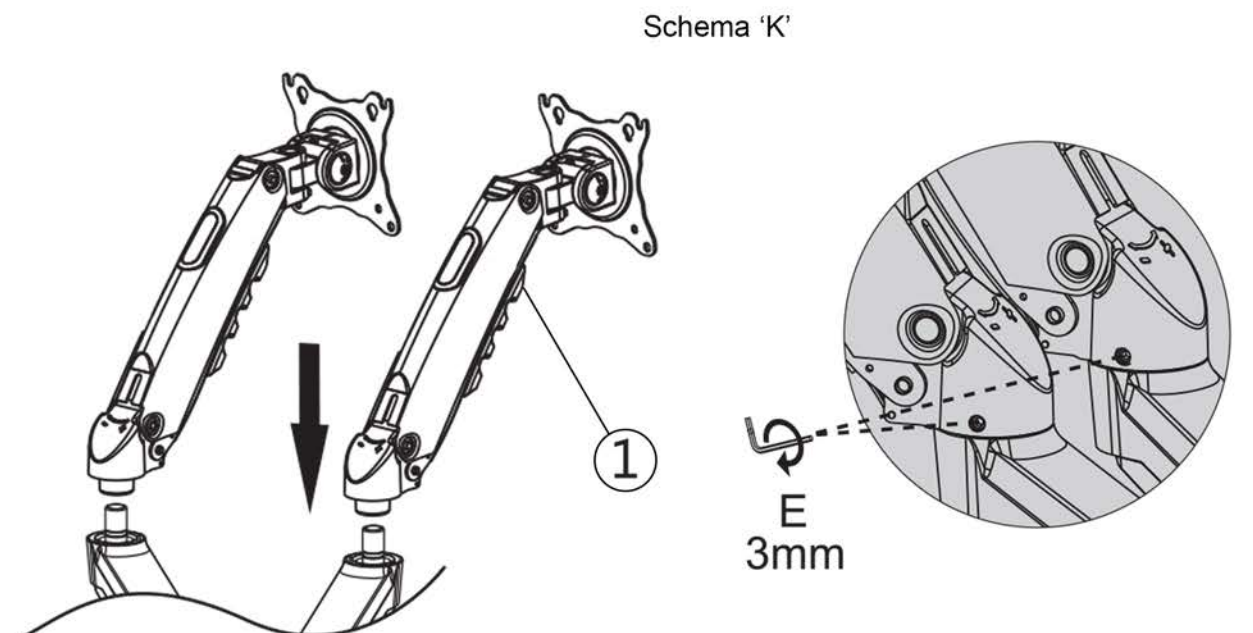
2 - Montaggio Braccio per Monitor

1. Sul braccio inferiore (2) inserire i connettori maschio nei connettori femmina alla base del monitor (3) assicurandosi che siano completamente inseriti (assicurarsi di averlo fatto nel modo corretto) - vedere il schema 'J'. Assicurarsi che i gusci di plastica nera rimangano al loro posto.

Usare la chiave a brugola da 3 mm (E) e stringere il perno per bloccare il braccio inferiore in posizione. Non stringere troppo perché questo ostacolerà la capacità di rotazione del braccio.



2. Sui bracci superiori (1) e inserire i connettori femmina nei connettori maschio sulla parte del braccio inferiore assicurandosi che siano completamente inseriti - vedi schema 'K'. Usare la chiave a brugola da 3 mm (E) e stringere le viti di bloccaggio per bloccare i bracci superiori in posizione. Non stringere troppo perché questo ostacolerà la capacità di rotazione del braccio.



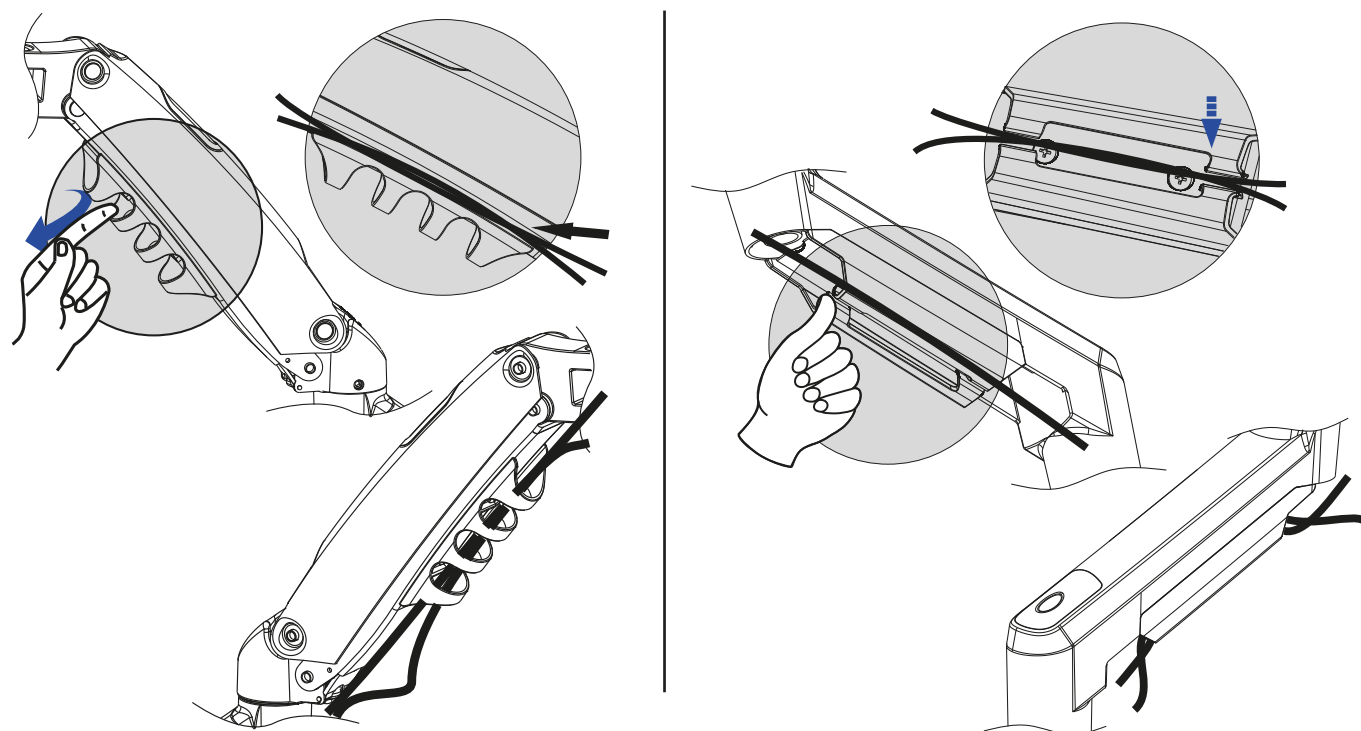
3 - Come Aggiungere i Cavi al Pannello Gestione Cavi del Braccio per Monitor

Assicurati che ci sia abbastanza flessibilità sui vostri cavi in modo che il prodotto possa funzionare senza tirarli o allungarli.

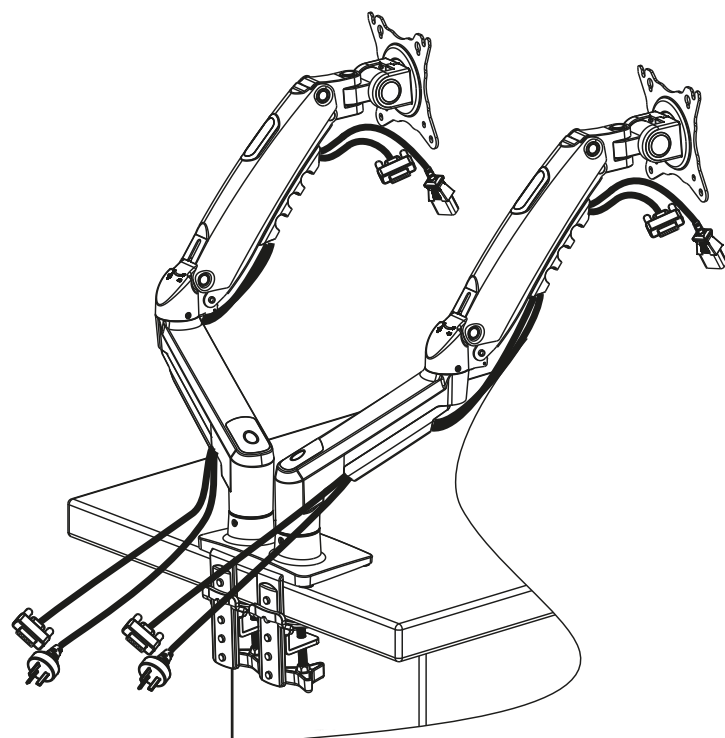
1. Aggiungere i cavi al braccio superiore tirando leggermente indietro la molletta di gestione dei cavi e far scorrere i cavi nello spazio creato - vedi schema 'L'.
2. Aggiungere i cavi al braccio inferiore facendo scorrere i cavi nella fessura della gestione dei cavi. Quindi spingere i cavi nei canali per fissarli - vedi schema 'M'.
3. Una volta che i cavi sono stati aggiunti, assicurarsi che ci sia abbastanza flessibilità in modo che il braccio del monitor possa muoversi liberamente, questo eviterà che i cavi si impiglino - vedi schema 'N'.

Schema 'L'

Schema 'M'



Schema 'N'



4 - Montaggio del Monitor

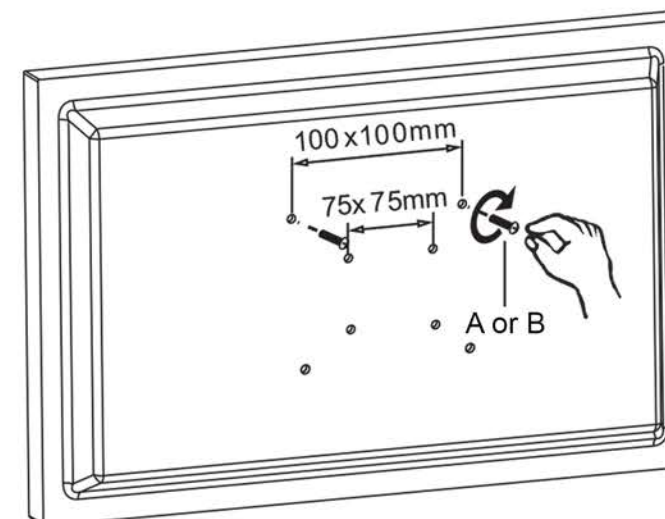
1. Controllare il VESA del monitor misurando la distanza tra i fori di montaggio sul retro dello schermo - questo è il punto in cui si inseriranno le viti A o B - vedi schema 'O'.
2. Avvitare 2 viti nei due fori superiori sul retro del monitor usando le viti (A) o (B) e stringere in 3 giri lasciando spazio tra la testa della vite e la parte posteriore dello schermo al fine di appendere il monitor - vedi schema 'P'.

Nota Bene: alcuni monitor ad incasso possono richiedere una combinazione di bulloni, rondelle e distanziatori.

3. Sollevare con attenzione il monitor e appenderlo alla piastra frontale.
4. Inserire le 2 viti inferiori nella piastra frontale e stringere tutte le viti, vedi schema 'Q'.

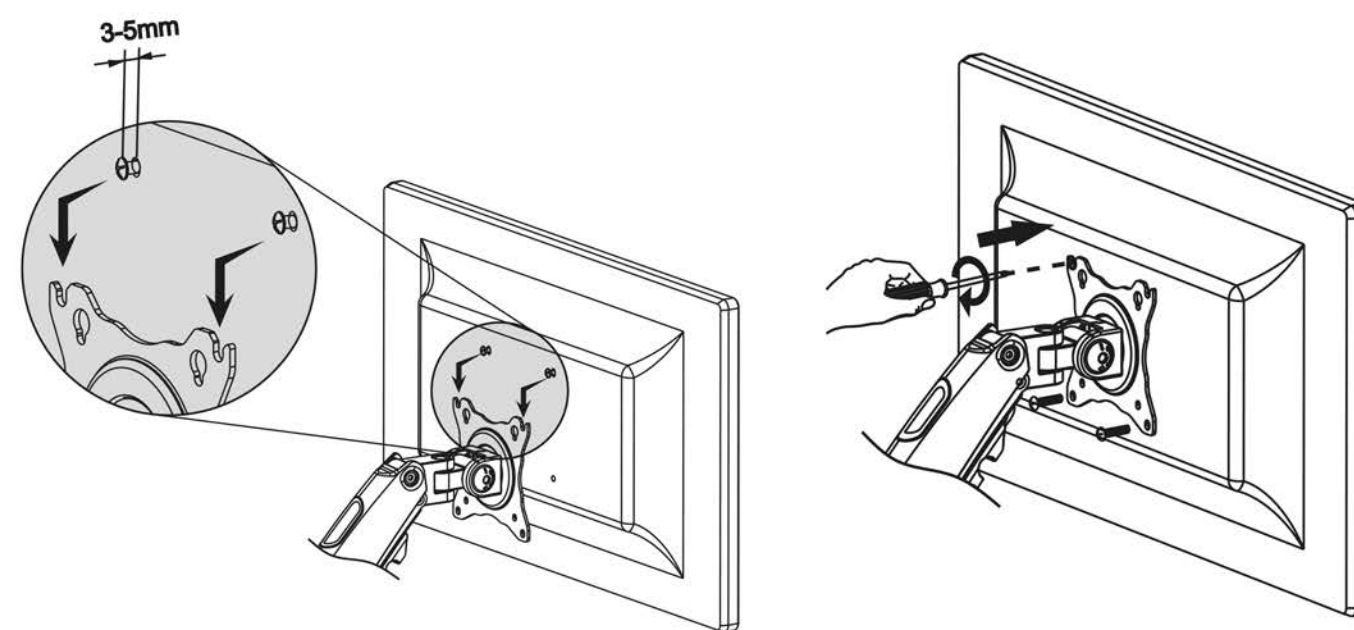
Nota Bene: Regolare la torsione del braccio se lo schermo si muove troppo facilmente verso il basso (vedi passo 6).

Schema 'O'



Schema 'P'

Schema 'Q'



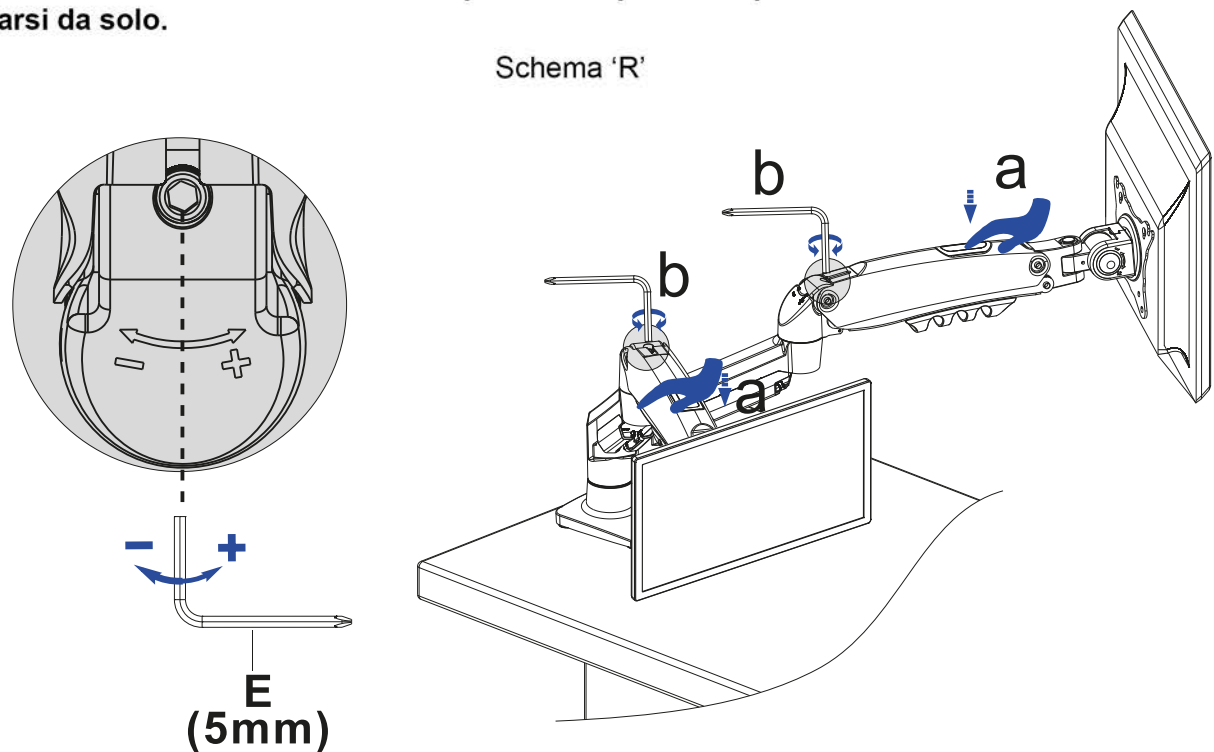
5 - Come usare il Braccio Ergonomico per Monitor Invision MX400

Impostare la tensione del braccio del monitor per bilanciare il peso del monitor

Una volta montato, lo schermo può alzarsi o abbassarsi a seconda del peso del monitor. Dalla tensione minima alla tensione massima ci sono 19 rotazioni complete. Per regolare fare un giro completo della chiave a brugola e controllare premendo il braccio superiore per vedere se il monitor è bilanciato in modo uniforme.

1. Se lo schermo si muove da solo verso l'alto, regolare la tensione con la chiave a brugola da 5 mm (E) e avvitare la vite a brugola nella direzione meno (-) (in senso orario).
2. Se lo schermo si muove da solo verso il basso, regolare la tensione con la chiave a brugola da 5 mm (E) e avvitare la vite a brugola nella direzione più (+) (in senso antiorario).

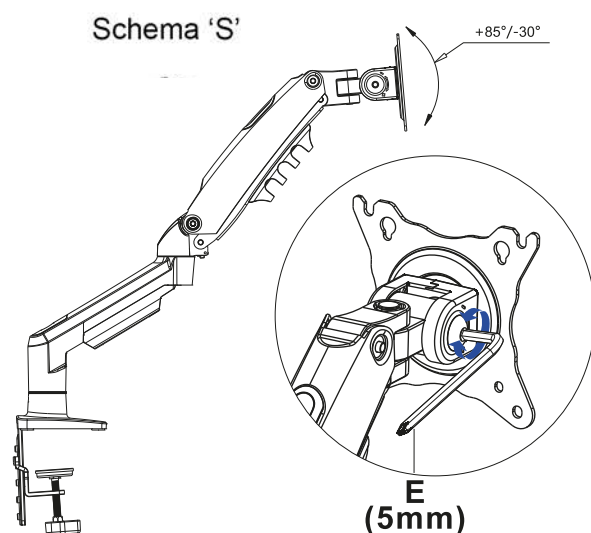
Continuare a regolare fino a quando il peso del monitor è uguale alla tensione del braccio del monitor. Il braccio dovrebbe rimanere in posizione quando si posiziona il monitor e non alzarsi o abbassarsi da solo.



6 - Regolazione Dell'angolo di Inclinazione

L'inclinazione può essere impostata sull'angolo desiderato semplicemente muovendo lo schermo avanti e indietro a mano. Se lo schermo si muove liberamente è necessario regolare il meccanismo di tensione dell'inclinazione.

1. Per stringere la regolazione dell'inclinazione, usare la chiave a brugola da 5 mm (E) e girare la vite a brugola in direzione positiva - vedi schema 'S'.

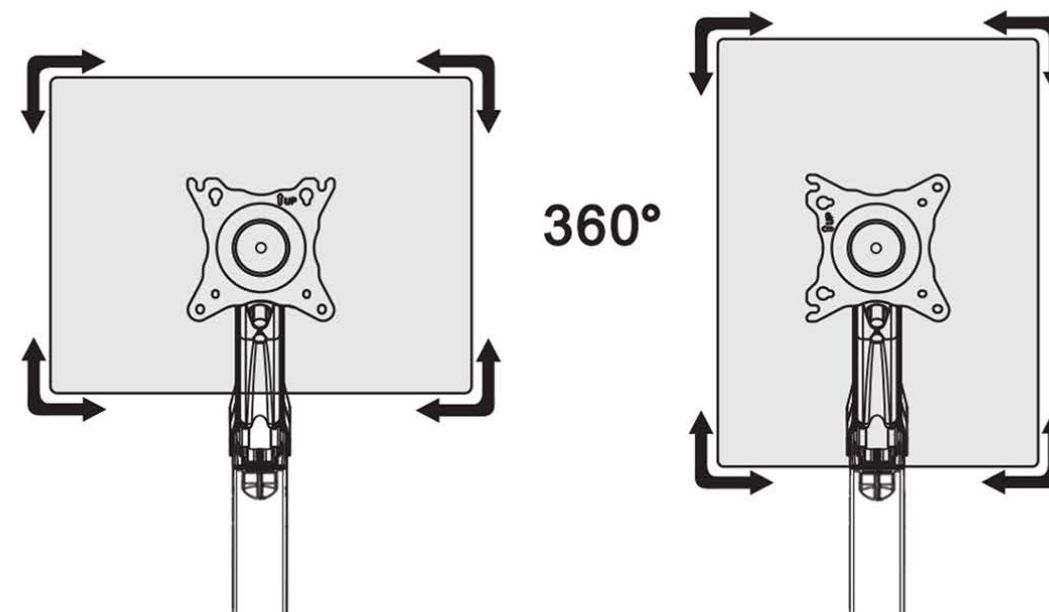


8. Funzione di Rotazione

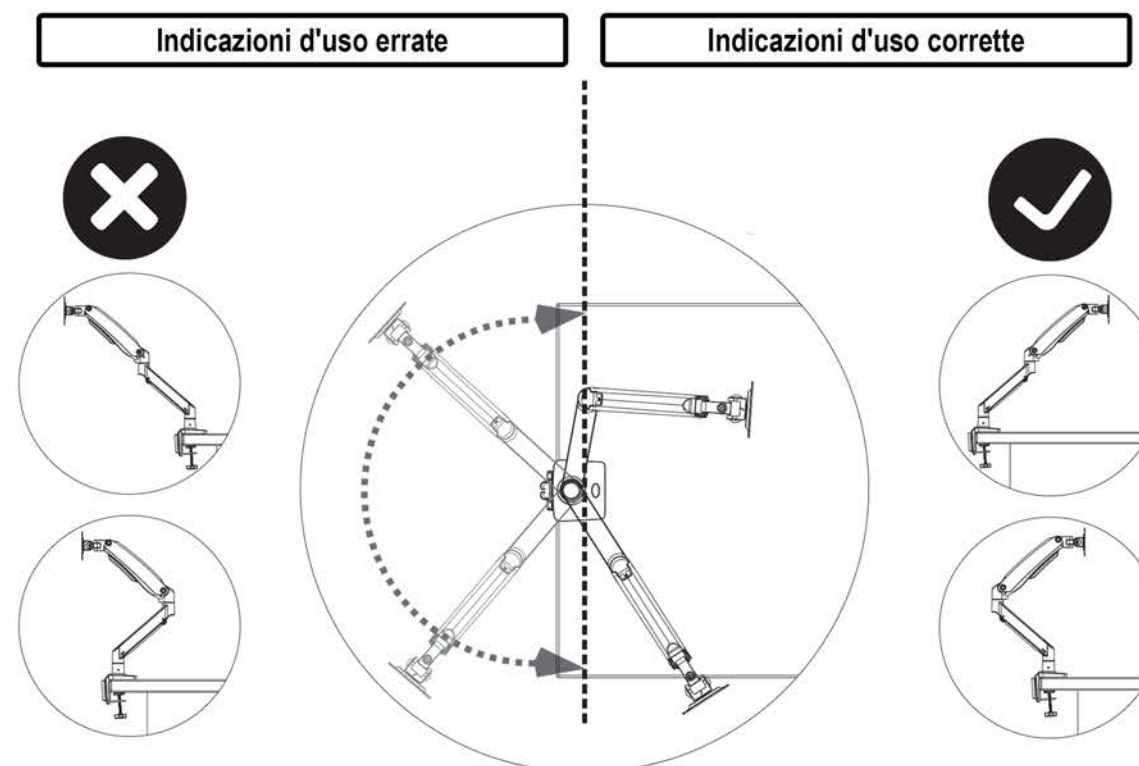
1. Il braccio per monitor permette di ruotare lo schermo di 360° per usarlo in modalità verticale o orizzontale, purché il supporto VESA dello schermo sia centrale.

Nota Bene: Attenzione a non incastrare o rompere i cavi quando si ruota il monitor.

NON RUOTARE PIÙ DI 90 GRADI DURANTE OGNI MOVIMENTO.



IMPORTANTE: Assicurarsi di usare questo prodotto come indicato nelle istruzioni riportate qui. Un uso sbagliato potrebbe causare lesioni o danni al vostro desktop/superficie di lavoro.



Risoluzione dei Problemi:

Niente panico! In caso di problemi di compatibilità o per qualsiasi consiglio sul montaggio, contatta il nostro team all'indirizzo help@InvisionTechnology.co.uk e ti aiuteremo a risolvere qualsiasi problema. Tutti i nostri prodotti hanno la nostra promessa di compatibilità.

Adesso, la tua installazione è completa: Siediti e Divertiti!

Per attivare la garanzia di due anni, invia il tuo nome, il numero d'ordine e il codice prodotto MX400 a warranty@InvisionTechnology.co.uk