

Invision MX400 Double Bras Ergonomique Articulé par Gaz

Manuel D'instruction

Conformité VESA 75x75mm & 100x100mm

Tailles d'écran Recommandées 19" - 32"

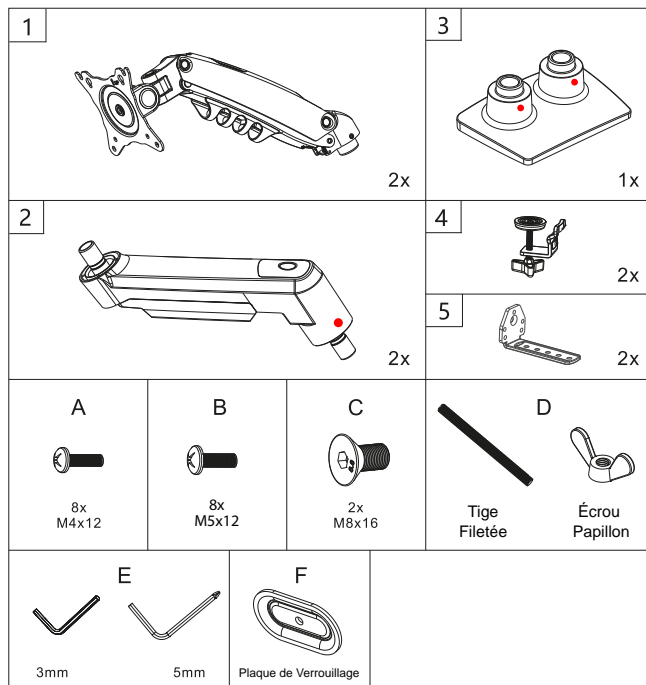
Capacité de Charge 2 - 9kg (4.4 - 19.8lbs)

Besoin d'aide ou de conseils ?

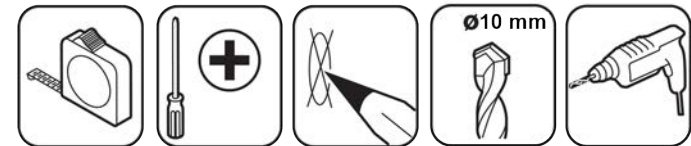
Contactez nos experts dédiés !

help@InvisionTechnology.co.uk

Liste des Pièces:



Liste des Outils:



Important:

1. Vérifiez que la boîte contient tous les articles de la Liste des Pièces.

2. Vérifiez les mesures de fixation VESA et le poids de l'écran.

3. Veuillez lire les instructions entièrement et organiser la façon dont vous allez fixer votre écran.

4. Vous pouvez avoir besoin d'outils supplémentaires : Une perceuse sera uniquement nécessaire si vous souhaitez le visser à un bureau, le tournevis est utilisé pour retirer la gestion des câbles.

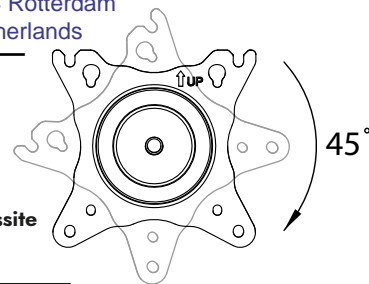
Invision Technology Ltd
3rd Floor, Falcon Mill,
Handel St, Bolton,
BL1 8BL
United Kingdom

Représentant autorisé de l'UE
24hour Solutions B.V.
Van Nelleweg 1
3044 BC Rotterdam
The Netherlands

DÉBALLAGE - VEUILLEZ NOTER : NON DÉFECTUEUX NI DÉFECTUEUX

Ce produit est emballé avec la façade à un angle de 45° pour s'adapter aux petits emballages et à l'environnement pour réduire la pollution. Veuillez faire pivoter le panneau avant de 45° dans le sens des aiguilles d'une montre avant de monter votre moniteur.

VEUILLEZ NOTER : En raison de la conception, la rotation du panneau avant a une grande résistance et nécessite peut-être un peu de force pour bouger. Ceci est normal et garantira que votre écran durera de nombreuses années est maintenu stable pendant une longue période sans mouvements indésirables.



AVERTISSEMENT !

Des blessures graves à la personne et des dommages de la propriété peuvent se produire à cause d'une mauvaise installation ou d'un mauvais assemblage. Veuillez lire attentivement les avertissements suivants avant de commencer.

- Si vous ne comprenez pas les instructions ou si vous avez des inquiétudes et rencontrez des difficultés, veuillez nous contacter ou contacter un installateur qualifié.
- N'installez pas ou n'assemblez pas si le produit ou le matériel est endommagé ou manquant. Si vous avez besoin de pièces de remplacement, veuillez nous contacter chez Invision pour obtenir de l'aide.
- Ce produit est adapté pour la plupart des écrans/LCD conformes à la norme VESA de 19" à 32" pour un poids maximum de 9kg (19,8lb).
- Pour une installation sécurisée, le bureau sur lequel vous le fixez doit pouvoir supporter au moins 3 fois le poids de la charge totale (la monture, l'écran et tous les accessoires).
- N'utilisez pas ce produit à d'autres fins que celle pour laquelle il a été conçu.
- Ce produit dispose de pièces mobiles, veuillez les utiliser avec précaution.
- Au moment de l'installation de l'écran, faites attention de ne pas endommager le câblage électrique ou les sources d'alimentation.
- Important : les câbles de données et électriques doivent être sans nœud ni entaille.
- Le fabricant rejette toute responsabilité en cas de modifications, mauvaise installation ou installation avec un poids plus important que celui recommandé. Le fabricant ne sera pas tenu pour responsable en cas de dommages découlant de l'utilisation de, ou de l'incapacité à utiliser le produit.
- Ce produit est conçu pour un usage intérieur uniquement, une utilisation de ce produit en plein air pourrait engendrer un dysfonctionnement du produit et provoquer des blessures graves.
- Ce produit contient un ressort à gaz sous haute pression. Ce mécanisme ne peut être réparé par l'utilisateur et toute interférence pourrait provoquer des blessures ou des dommages. Veuillez disposer de ce produit avec précaution.
- Afin de garantir les performances du ressort à gaz, il est recommandé d'étendre entièrement le bras plusieurs fois par mois.

Commençons !

Si vous avez besoin d'aide, veuillez nous contacter sur: help@InvisionTechnology.co.uk

Les lettres et les chiffres indiqués entre parenthèses () font référence à la liste des pièces

Option 1 - Installation par serrage

1. Insérez les trous de l'ensemble de serrage (5) sur les goupilles d'alignement de la base (3). Voir image A
2. Insérez les vis M8x16 (C) dans les trous centraux de l'ensemble de serrage (5). Voir image B
3. Fixez les vis M8x16 (C) à l'aide de la clé Allen de 5 mm (E). Voir image C

Image 'A'

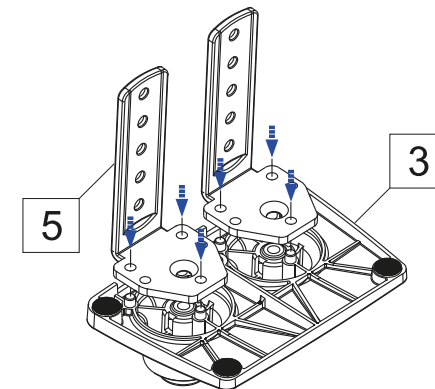


Image 'B'

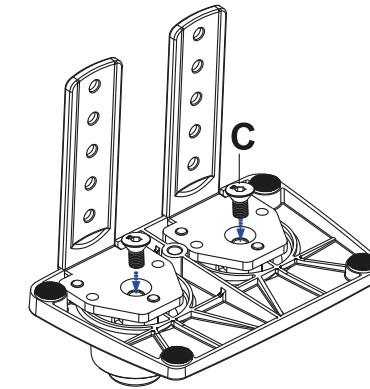
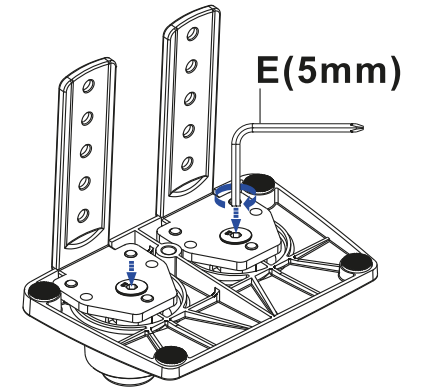


Image 'C'



4. Prenez les sections de la pince (4) et dévissez complètement les molettes jusqu'à leur position la plus basse - voir image 'D'.

5. Placez la base du bras de l'écran sur le bureau de façon à ce que la plaque de fixation dépasse du bord - voir image 'E'.

6. Prenez la section de la pince et alignez le trou pour la faire glisser sur la base de la plaque de serrage. Déplacez la section de la pince jusqu'à l'encoche la plus haute possible, puis redressez la section de la pince pour qu'elle se fixe sur cette encoche - voir image 'F'.

7. Serrez le boulon et fixez-le au bureau en vous assurant que la plaque de fixation et la base du bras de l'écran sont poussées jusqu'au bord du bureau. Répétez l'opération avec la deuxième section de la pince.

Remarque : si vous installez des écrans lourds sur ce support, veuillez évaluer le bureau/surface de travail sur lequel vous l'installez. (Exemple : Les surfaces en bois comme les panneaux de particules ou les panneaux MDF sont des panneaux comprimés à haute densité et sont moins enclins au marquage ou à l'indentation. Les surfaces en bois naturel sont plus souples (non comprimées), vous pouvez donc envisager d'ajouter une protection.

Image 'D'



Image 'E'

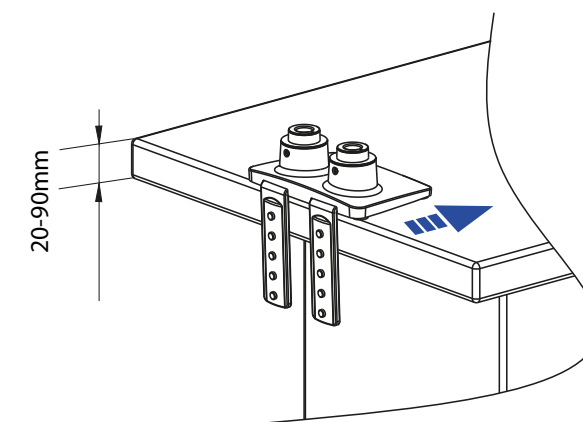
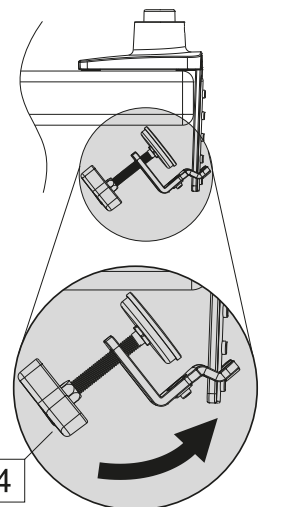


Image 'F'

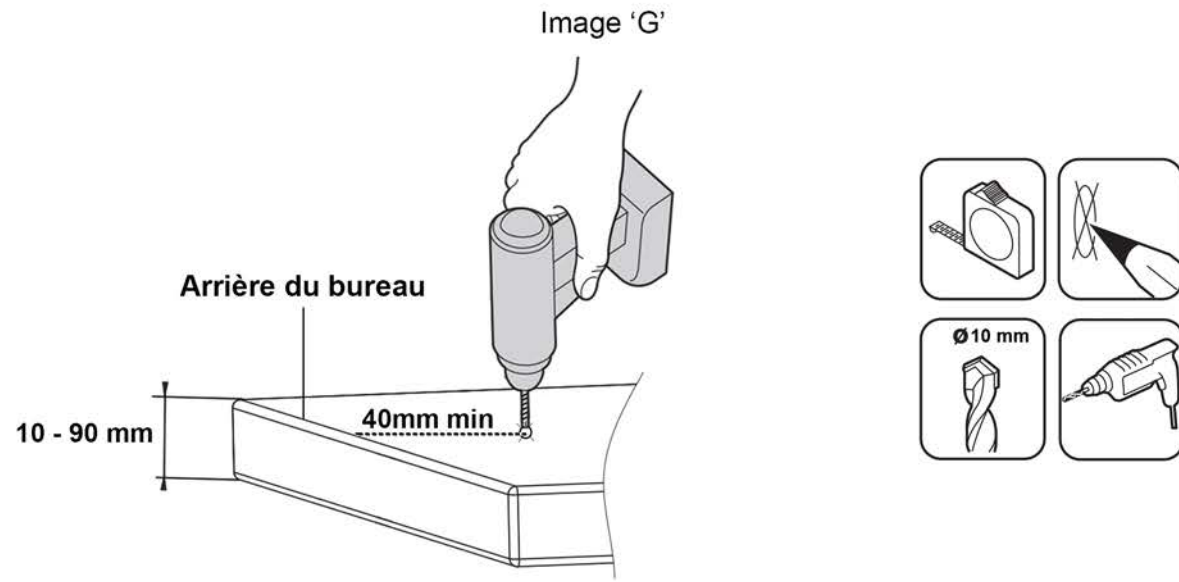


Option 2 - Installation via le bureau

1. Localisez et positionnez l'endroit où vous voulez que le support pour écran soit placé sur votre bureau / surface de travail. 40 mm minimum sont nécessaires à l'arrière du bureau pour que le bras du moniteur soit en contact avec le bureau/surface de travail - voir image 'G'.

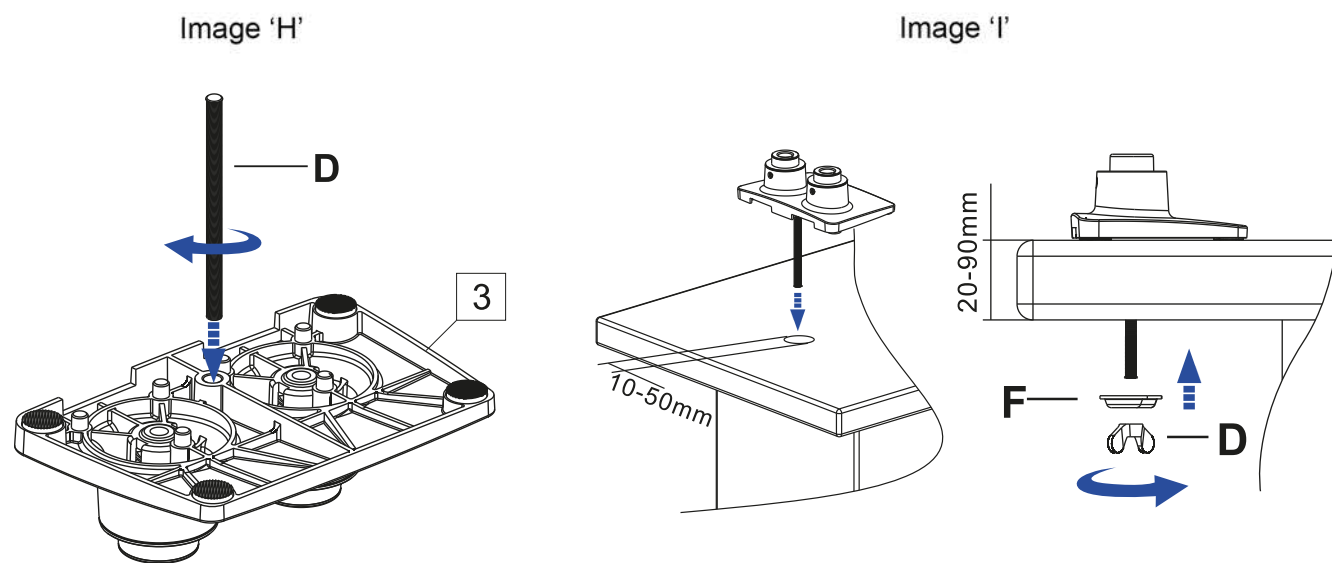
2. Mesurez et marquez avec un crayon l'endroit où vous voulez faire le trou et percez le trou à l'aide d'une mèche de 10 mm.

Remarque : si vous installez des écrans lourds sur ce support, veuillez évaluer le bureau/surface de travail sur lequel vous l'installez. (Exemple : Les surfaces en bois comme les panneaux de particules ou les panneaux MDF sont des panneaux comprimés à haute densité et sont moins enclins au marquage ou à l'indentation. Les surfaces en bois naturel sont plus souples (non comprimées), vous pouvez donc envisager d'ajouter une protection.



3. Fixez la tige filetée (D) de la base du support pour écran en effectuant 4 tours complets - voir image 'H'.

4. Faites passer la tige filetée dans le trou réalisé lors de l'étape précédente et ajoutez la plaque de fixation (F) et l'écrou papillon (D) puis serrez - voir image 'I'.

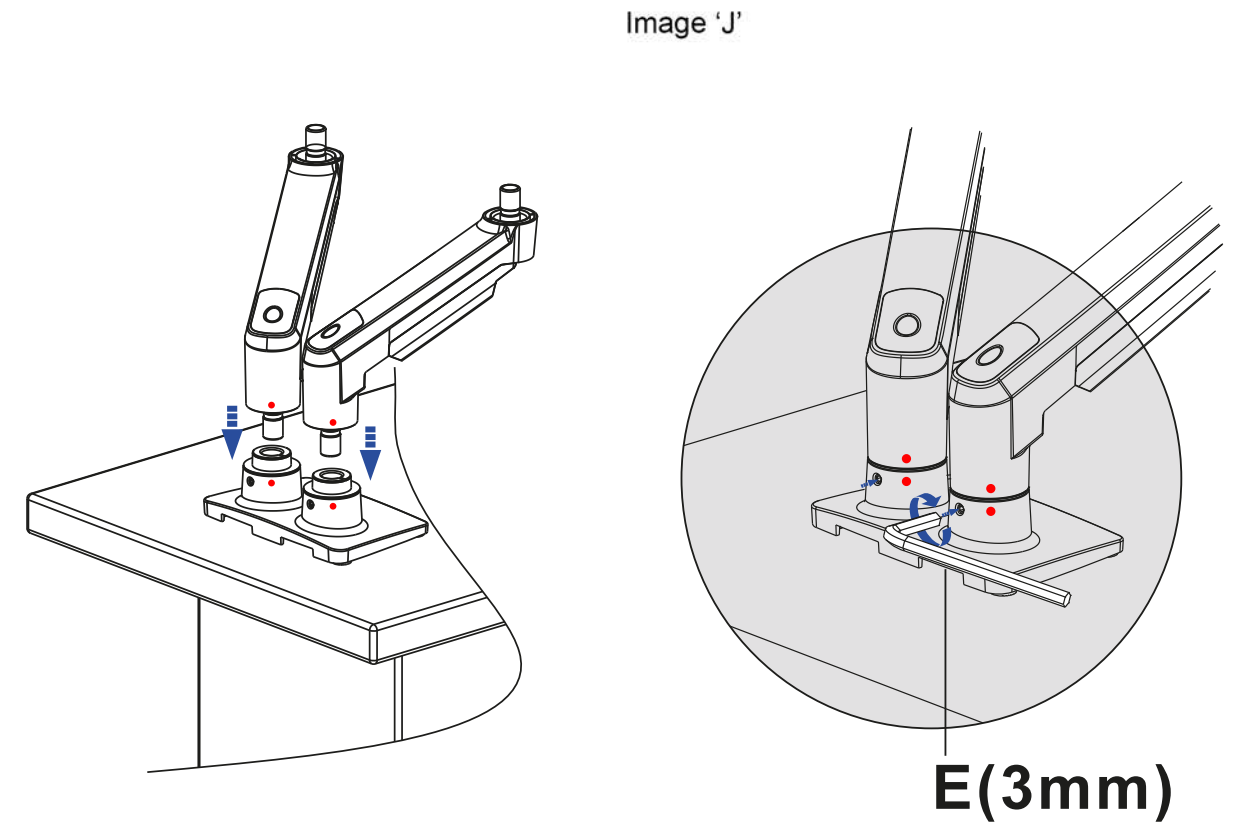


AVIS : LE MONTAGE DE LA PINCES (5) N'EST PAS NÉCESSAIRE POUR UNE INSTALLATION 'À TRAVERS LE BUREAU'

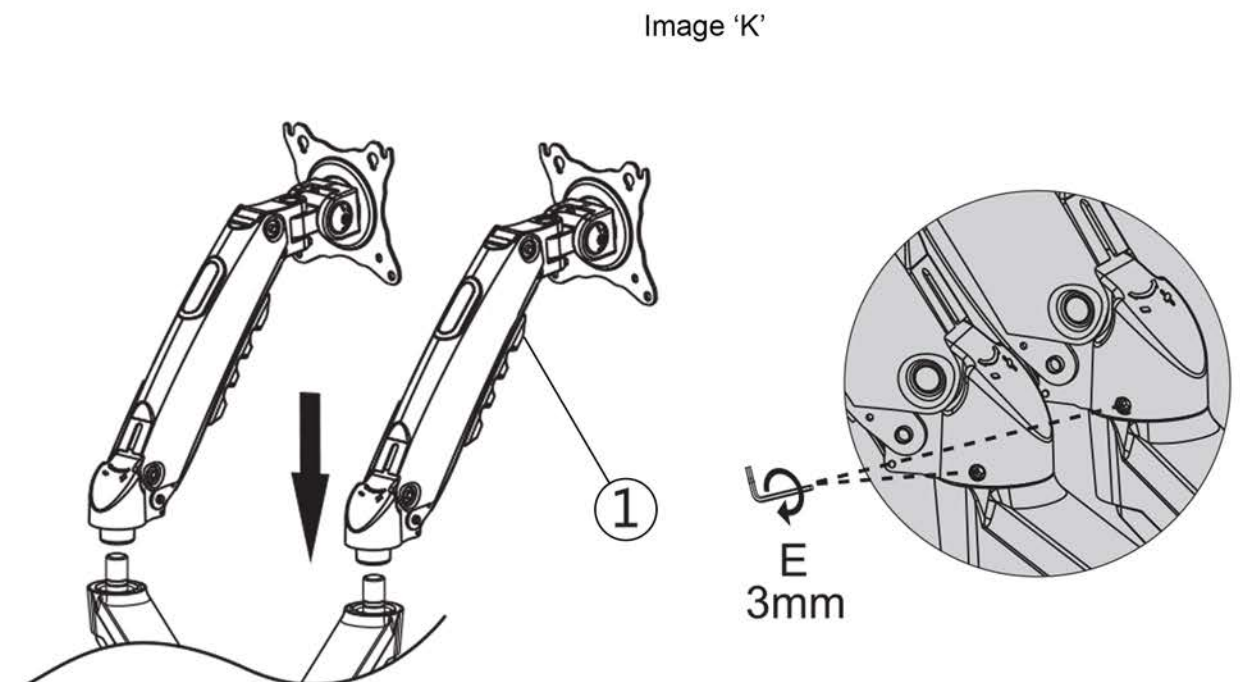
2 - Assemblage des Bras de Support

1. Prenez un bras inférieur (2) et insérez le connecteur mâle dans la connexion femelle du socle de l'écran (3) en vous assurant qu'il est bien inséré (veillez à bien vous assurer que vous l'avez dans le bon sens) - voir image 'J'. Assurez-vous que les manchons en plastique noir restent en place.

Utilisez la clé Allen de 3 mm (E) et serrez la vis sans tête pour bloquer le bras inférieur en place. Ne serrez pas trop car cela entraverait la capacité de rotation du bras.



2. Prenez le bras supérieur (1) et insérez le connecteur femelle dans la connexion mâle du bras inférieur du support en vous assurant qu'ils sont complètement insérés - voir image 'K'. Utilisez la clé Allen de 3 mm (E) et serrez la vis sans tête pour fixer le bras supérieur en place. Ne serrez pas trop car cela entraverait la capacité de rotation du bras.



3 - Ajout de Câbles à la Gestion des Câbles des Bras de Support pour Écran

Assurez-vous que vos câbles sont suffisamment relâchés pour que le produit puisse fonctionner sans les tirer ou les étirer.

1. Ajoutez les câbles au bras supérieur en tirant légèrement le clip de gestion des câbles vers l'arrière et faites glisser les câbles dans l'espace créé - voir image 'L'.
2. Ajoutez des câbles à l'avant-bras en faisant glisser les câbles dans l'espace de la gestion des câbles. Poussez ensuite les câbles dans les canaux pour les fixer - voir image 'M'.
3. Une fois les câbles ajoutés, assurez-vous qu'il y a suffisamment de mou pour que le bras de l'écran puisse se déplacer librement, afin d'éviter que les câbles ne s'accrochent ou ne s'étirent - voir image 'N'.

Image 'L'

Image 'M'

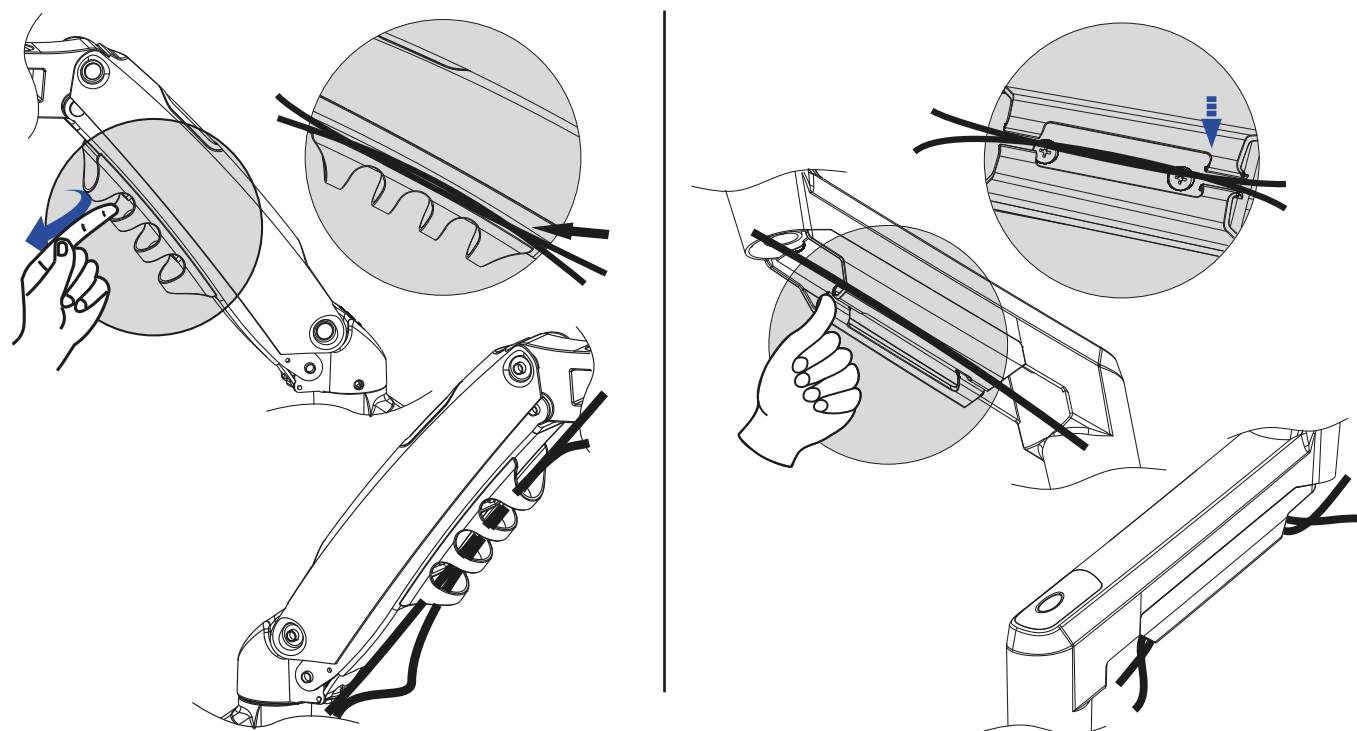
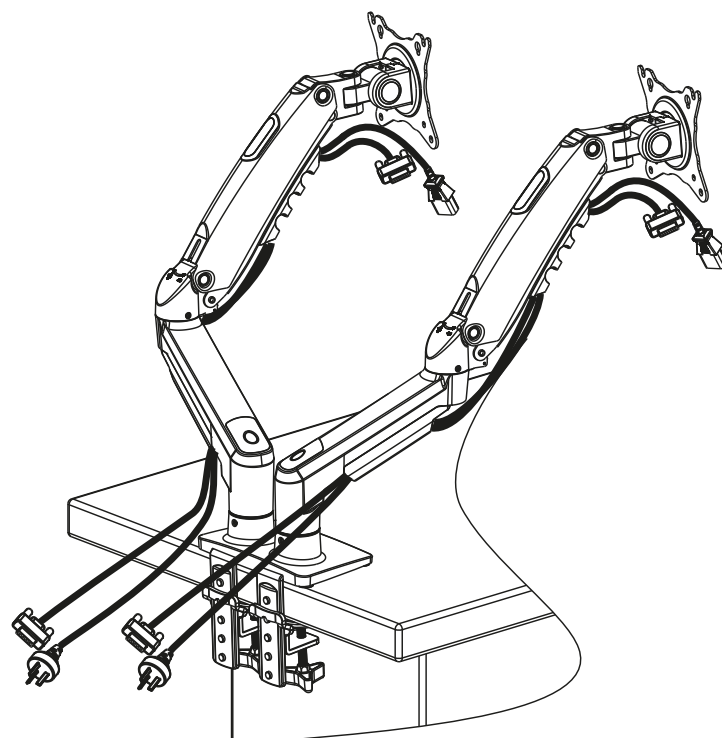


Image 'N'



4 - Fixation de L'écran

1. Vérifiez le système VESA de l'écran en mesurant la distance entre les trous de fixation à l'arrière de l'écran - c'est là que les vis A ou B s'adapteront - voir image 'O'.
2. Vissez 2 vis dans les deux trous supérieurs à l'arrière de l'écran en utilisant les vis (A) ou (B) et serrez-les en 3 tours en laissant de la place entre la tête de la vis et l'arrière de l'écran pour suspendre l'écran - voir image 'P'.

Remarque : certains écrans encastrés peuvent nécessiter une combinaison de vis, de rondelles et d'entretoises.

3. Soulevez délicatement l'écran et accrochez-le à la plaque frontale.
4. Placez les 2 vis inférieures dans la plaque frontale et serrez toutes les vis, voir image 'Q'.

Remarque : réglez le couple du bras si l'écran descend trop facilement (voir l'étape 6).

Image 'O'

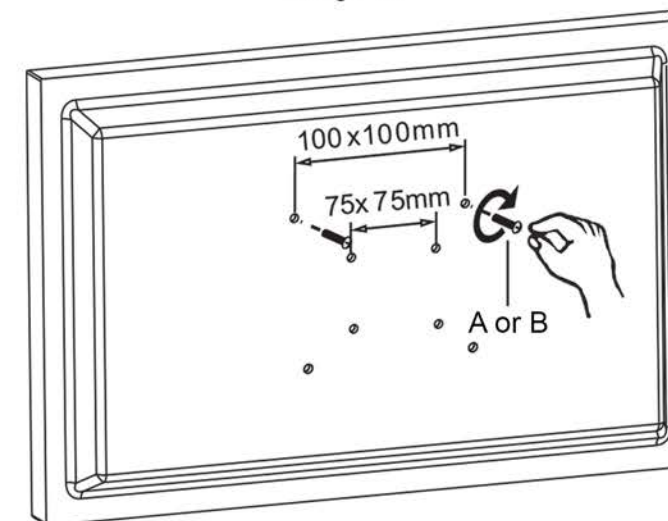
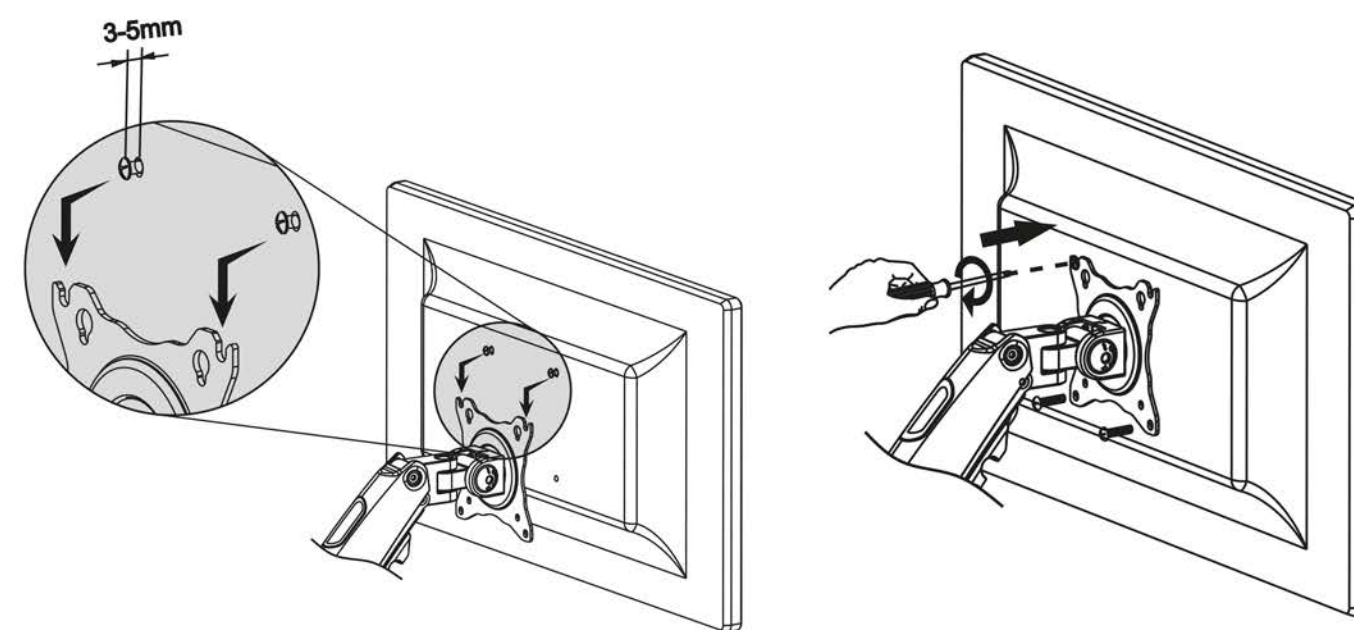


Image 'P'

Image 'Q'



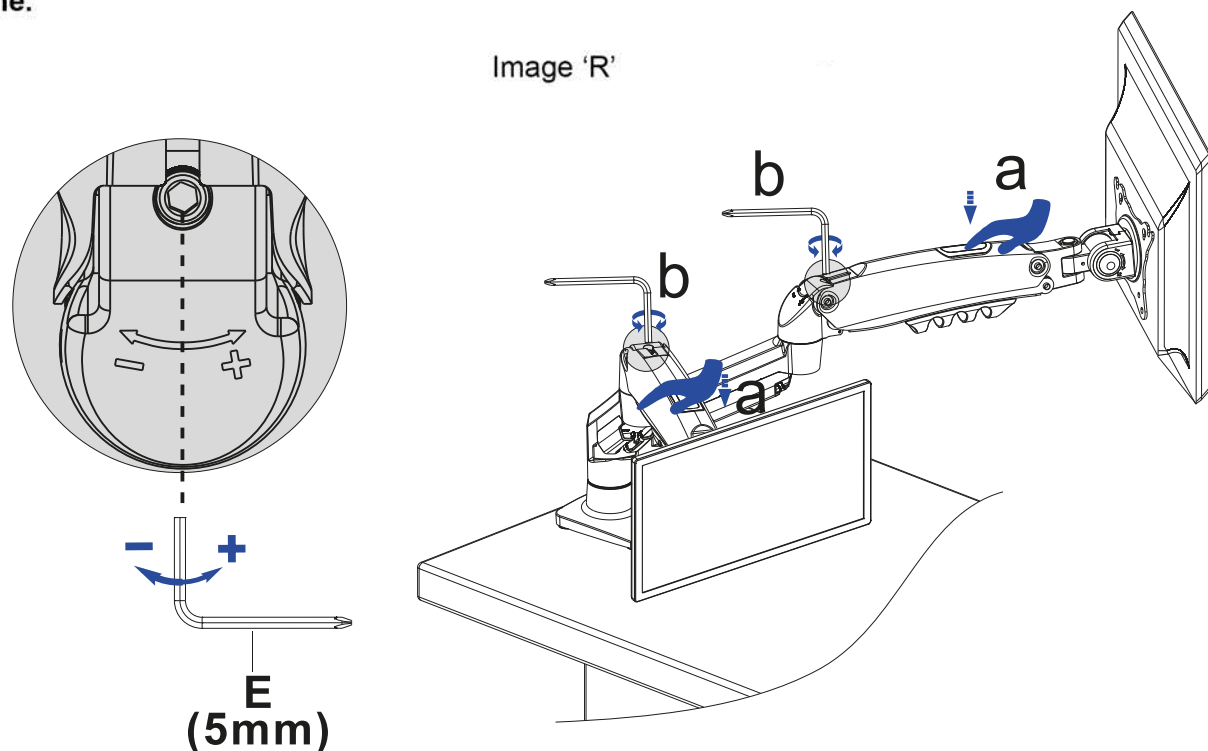
5 - Utilisation de Votre Support à Écran Ergonomique Invision MX400

Réglage de la tension du support à écran pour équilibrer le poids de l'écran

Une fois installé, l'écran peut s'élever ou s'abaisser en fonction du poids de l'écran. De la tension minimale à la tension maximale, il y a 19 rotations complètes. Lors du réglage, faites un tour complet de la clé Allen et vérifiez en appuyant sur le bras supérieur que l'écran est équilibré.

1. Si l'écran se déplace de lui-même vers le haut, réglez la tension à l'aide de la clé Allen de 5 mm (E) et tournez la vis à tête cylindrique dans le sens négatif (-) (sens des aiguilles d'une montre).
2. Si l'écran se déplace vers le bas de lui-même, réglez la tension à l'aide de la clé Allen de 5 mm (E) et enrroulez la vis à tête cylindrique dans le sens positif (+) (dans le sens inverse des aiguilles d'une montre).

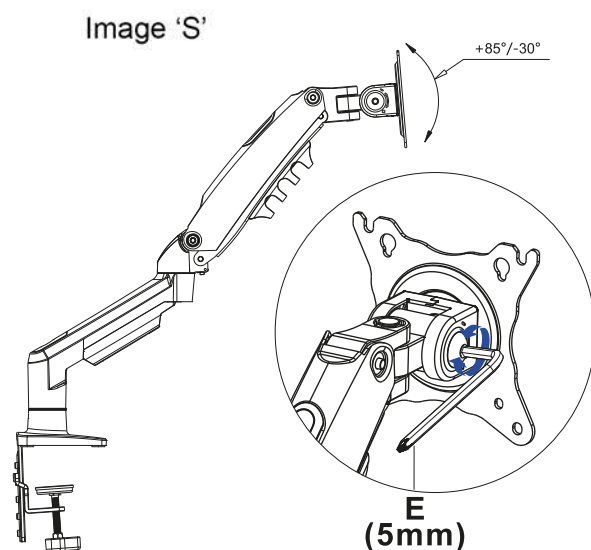
Continuez à régler jusqu'à ce que le poids de l'écran soit égal à la tension du bras de l'écran. Le bras doit rester en place lorsque vous positionnez l'écran et ne doit pas s'élever ou s'abaisser de lui-même.



6 - Réglage de L'angle D'inclinaison

L'inclinaison peut être réglée selon l'angle de vision souhaité en déplaçant simplement l'écran d'avant en arrière à la main. Si l'écran bouge librement, vous devez régler le mécanisme de tension de l'inclinaison.

1. Pour serrer le réglage de l'inclinaison, utilisez la clé Allen de 5 mm (E) et tournez la vis de réglage de la tête de la clé Allen dans le sens positif - voir image 'S'.

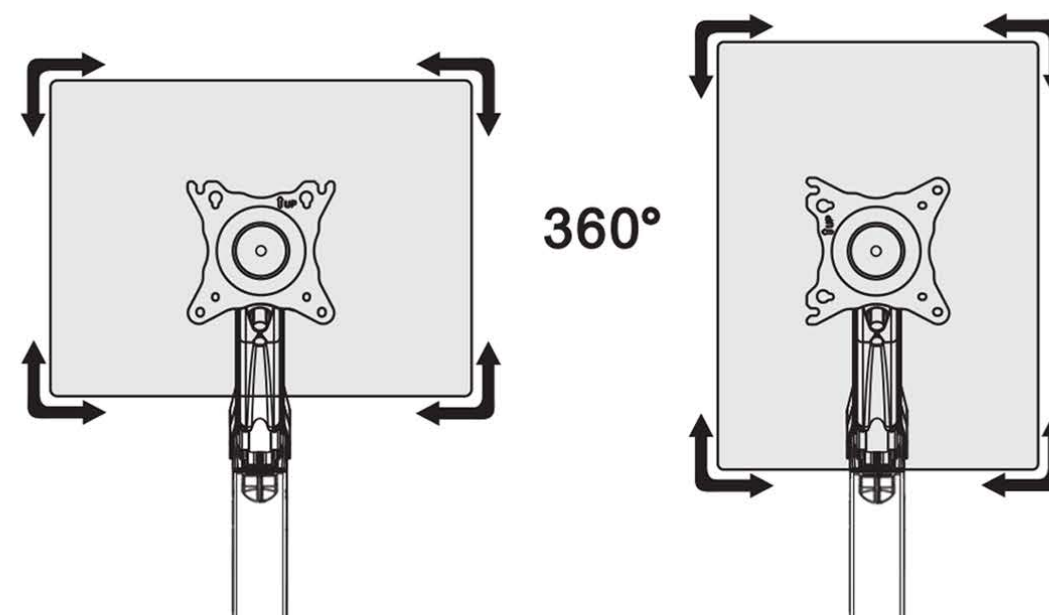


8. Fonctions de Rotation

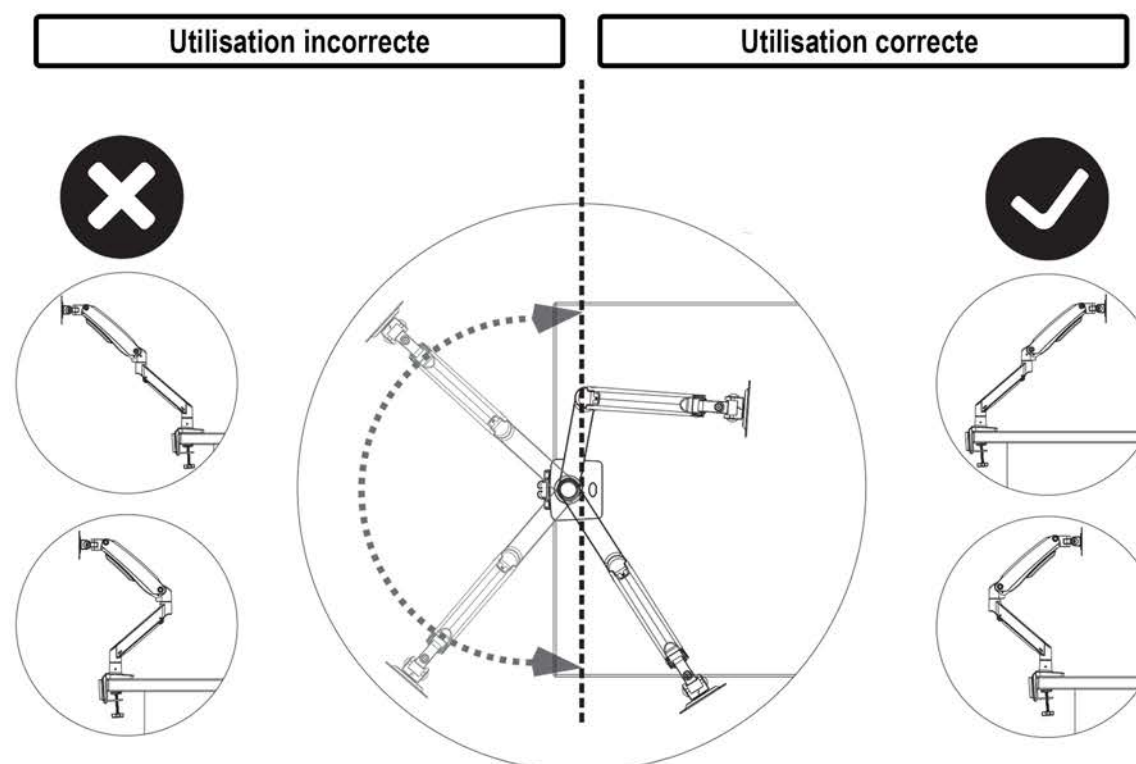
1. Le bras du moniteur vous permet de faire pivoter votre écran sur 360° pour le visualiser en mode portrait ou paysage, à condition que le support VESA de votre écran soit central.

Remarque : Attention de ne pas coincer ou casser les câbles lors de la rotation de l'écran.

NE FAITES PAS PIVOTER VOTRE ÉCRAN À PLUS DE 90 DEGRÉS PAR MOUVEMENT.



IMPORTANT : Veillez à utiliser ce produit comme indiqué dans les instructions ci-dessous. Si vous ne le faites pas, vous risquez de vous blesser ou d'endommager votre bureau ou votre surface de travail.



Résolution des Problèmes:

Pas de panique ! En cas de problème de compatibilité ou pour tout conseil de montage, veuillez contacter notre équipe à l'adresse help@InvisionTechnology.co.uk et nous vous assisterons dans tous les cas. Tous nos produits bénéficient de notre promesse de compatibilité.

Votre installation est désormais terminée - Asseyez-vous et profitez!

Pour activer votre garantie de 2 ans, veuillez envoyer par email votre nom votre numéro de commande et la référence du votre produit MX400 à: warranty@InvisionTechnology.co.uk