

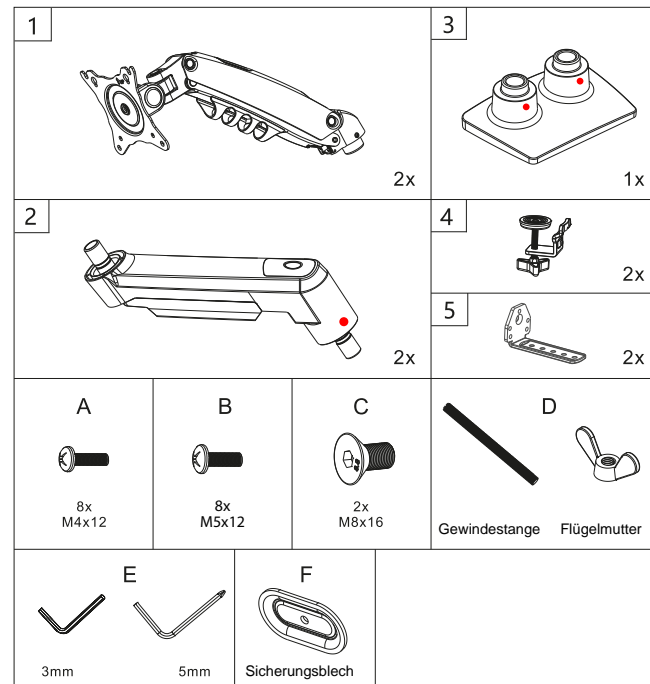
Invision MX400 Ergonomischer Gasunterstützter Doppel Monitorarm

Bedienungsanleitung

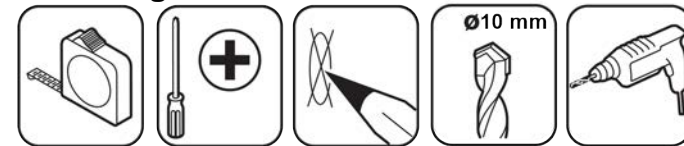
VESA-Konformität 75x75mm & 100x100mm
Empfohlene Bildschirmgrößen 19" - 32"
Tragfähigkeit 2 - 9kg (4.4 - 19.8lbs)

**Brauchen Sie Hilfe oder Rat?
Kontaktieren Sie unsere engagierten Experten!
help@InvisionTechnology.co.uk**

Teilleiste:



Werkzeugliste:



Wichtig:

- Überprüfen Sie, ob die Box alle Elemente der Teilleiste enthält.
- Überprüfen Sie die VESA-Montagemessungen der Bildschirme und überprüfen Sie das Gewicht.
- Bitte lesen Sie die Anweisungen vollständig durch und planen Sie die Montage Ihres Monitors.
- Möglicherweise benötigen Sie zusätzliches Werkzeug: Ein Bohrer wird nur benötigt, wenn Sie den Monitorarm an einen Schreibtisch schrauben. Der Schraubendreher wird zum Entfernen der Kabelführung verwendet.

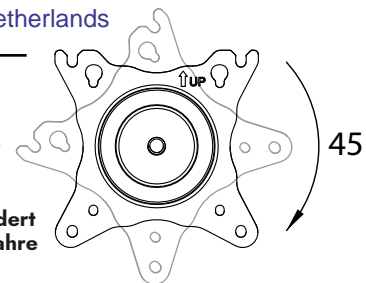
Invision Technology Ltd
3rd Floor, Falcon Mill,
Handel St, Bolton,
BL1 8BL
United Kingdom

Autorisierter EU-Vertreter
24hour Solutions B.V.
Van Nelleweg 1
3044 BC Rotterdam
The Netherlands

AUSPACKEN - BITTE BEACHTEN SIE: NICHT DEFEKT ODER DEFEKT

Dieses Produkt ist mit der Frontplatte in einem 45°-Winkel verpackt, um in kleinere Verpackungen zu passen und die Umweltverschmutzung zu reduzieren. Bitte drehen Sie die Frontplatte um 45° im Uhrzeigersinn, bevor Sie Ihren Monitor montieren.

BITTE BEACHTEN: Die Drehung der Frontplatte hat konstruktionsbedingt einen hohen Widerstand und erfordert möglicherweise etwas Kraft, um sich zu bewegen. Dies ist normal und stellt sicher, dass Ihr Bildschirm viele Jahre lang ohne unerwünschte Bewegungen stabil gehalten wird.



WARNUNG!

- Durch unsachgemäße Installation oder Montage können schwere Personen- und Sachschäden entstehen. Bitte lesen Sie die folgende Warnung sorgfältig durch, bevor Sie beginnen.
- Wenn Sie die Anweisungen nicht verstehen oder Bedenken oder Fragen haben, wenden Sie sich bitte an uns oder einen kompetenten Installateur.
 - Nicht installieren oder zusammenbauen, wenn das Produkt oder die Hardware beschädigt ist oder etwas fehlt. Wenn Sie Ersatzteile benötigen, wenden Sie sich bitte an Invision.
 - Dieses Produkt passt für die meisten VESA-kompatiblen 19- bis 32-Zoll LCD / Monitore mit einem maximalen Gewicht von 9 kg (19.8 lb).
 - Für eine sichere Installation muss der Schreibtisch, mindestens das Dreifache des Gewichts der Gesamtlast (der Halterung, des Monitors und des gesamten Zubehörs) tragen können.
 - Verwenden Sie dieses Produkt nicht für andere als den ursprünglichen Zweck.
 - Dieses Produkt enthält bewegliche Teile, bitte mit Vorsicht verwenden.
 - Achten Sie bei der Installation darauf, die elektrischen Leitungen oder die Stromquelle nicht zu beschädigen.
 - Wichtig – Netz- und Datenkabel müssen frei von Verdrehungen und / oder Spannung sein.
 - Der Hersteller lehnt jede Haftung für Modifikationen, unsachgemäße Installation oder Installation über den angegebenen Gewichtsbereich ab. Der Hersteller haftet nicht für Schäden, die durch die Verwendung oder Unfähigkeit zur Verwendung des Produkts entstehen.
 - Dieses Produkt ist nur für den Innenbereich bestimmt. Die Verwendung dieses Produkts im Freien kann zu Produktversagen und schweren Verletzungen führen.
 - Dieses Produkt enthält einen Hochdruckgaskolben. Dieser Mechanismus kann nicht vom Benutzer gewartet werden und jeder Eingriff kann zu Verletzungen oder Beschädigungen führen. Bitte mit Vorsicht entsorgen.
 - Um die Leistung des Gaskolbens sicherzustellen, wird empfohlen, den Arm mehrmals pro Monat vollständig auszufahren.

Fangen wir an!

Wenn Sie Hilfe benötigen, kontaktieren Sie uns bitte unter: help@InvisionTechnology.co.uk

Buchstaben und Zahlen in () werden in der Teileliste angegeben

Option 1 – Klemmbefestigung

- Setzen Sie die Löcher der Klemmenbaugruppe (5) auf die Ausrichtungsstifte der Basis (3). Siehe Abbildung A
- Setzen Sie die M8x16-Schrauben (C) in die mittleren Löcher der Klemmenbaugruppe (5) ein. Siehe Abbildung B
- Befestigen Sie die M8x16-Schrauben (C) mit dem 5-mm-Inbusschlüssel (E). Siehe Abbildung C

Abb 'A'

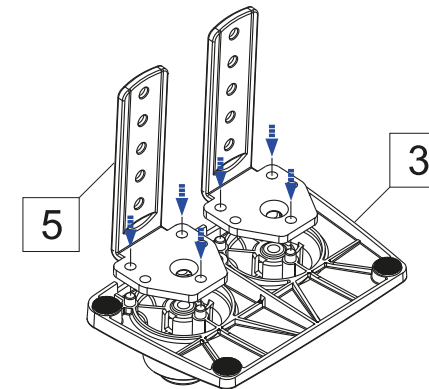


Abb 'B'

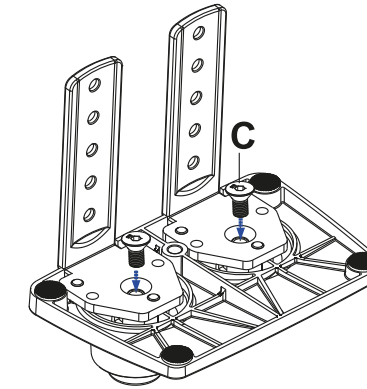
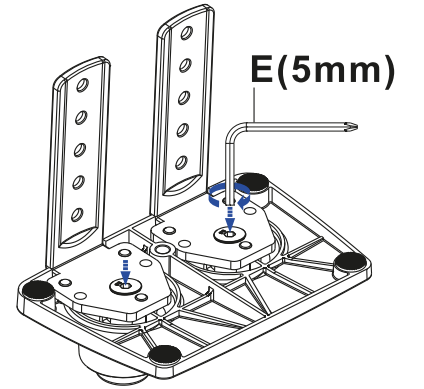


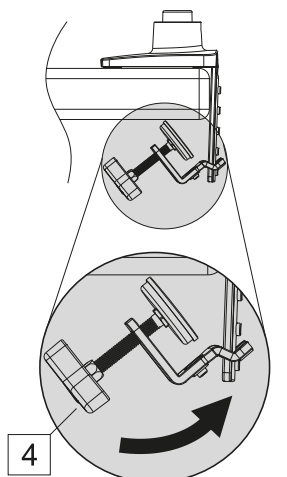
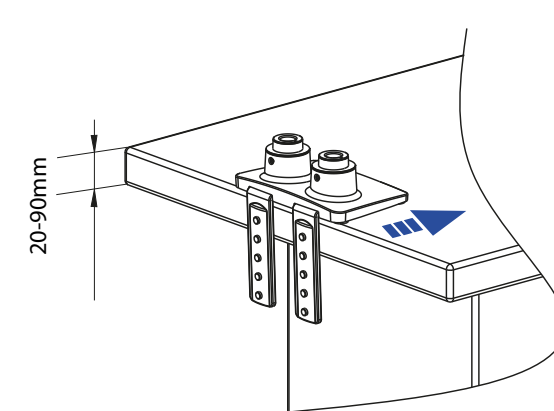
Abb 'C'



- Nehmen Sie den Klemmabschnitt (4) und drehen Sie die Schrauben vollständig in die niedrigste Position - siehe Abbildung 'D'.
- Platzieren Sie die Basis des Monitorarms so auf dem Schreibtisch, dass die Klemmplatte über die Kante ragt - siehe Abbildung 'E'.
- Nehmen Sie den Klemmabschnitt und richten Sie das Loch so aus, dass es über die Basis der Klemmplatte gleitet. Bewegen Sie den Klemmabschnitt auf die höchstmögliche Kerbe und richten Sie den Klemmabschnitt dann so aus, dass er an dieser Kerbe einrastet - siehe Abbildung 'F'.
- Drehen Sie die Schraube und ziehen Sie die Basis am Schreibtisch fest. Achten Sie dabei darauf, dass die Klemmplatte und die Monitorarmbasis bis zur Tischkante gedrückt werden. Wiederholen Sie diesen Vorgang mit dem zweiten Klemmabschnitt.

Bitte beachten Sie: Wenn Sie schwere Bildschirme an diesem Monitorarm montieren, prüfen Sie bitte vorher sorgfältig den Schreibtische / die Arbeitsfläche, auf der Sie ihn montieren. (Beispiel: Industriell hergestellte Holzoberflächen wie Spanplatten oder MDF sind komprimierte Platten mit hoher Dichte und erleiden selten Druckstellen oder Einkerbungen. Natürliche Holzoberflächen sind weicher (nicht komprimiert), daher sollten Sie einen zusätzlichen Schutz in Betracht ziehen.

Abb 'D'

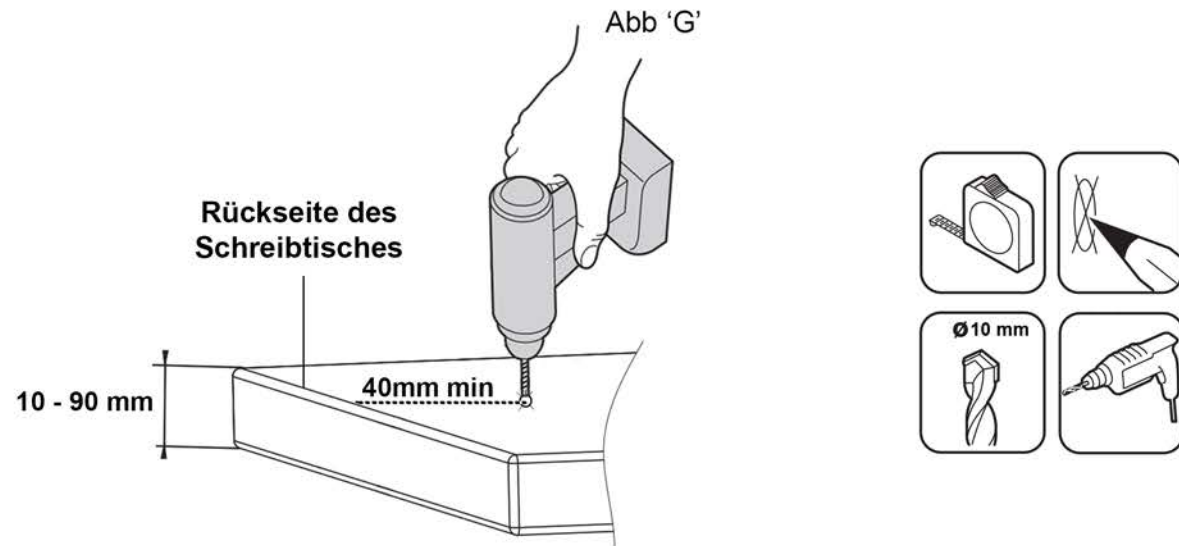


Option 2 – Installation über den Schreibtisch

1. Positionieren Sie die Monitorarmbasis an der Stelle auf Ihrem Schreibtisch / Ihrer Arbeitsfläche an der sie später sitzen soll. Von der Rückseite des Schreibtisches werden mindestens 40 mm Abstand benötigt, damit die Monitorarmbasis vollen Kontakt mit dem Schreibtisch / der Arbeitsfläche hat - siehe Abbildung 'G'.

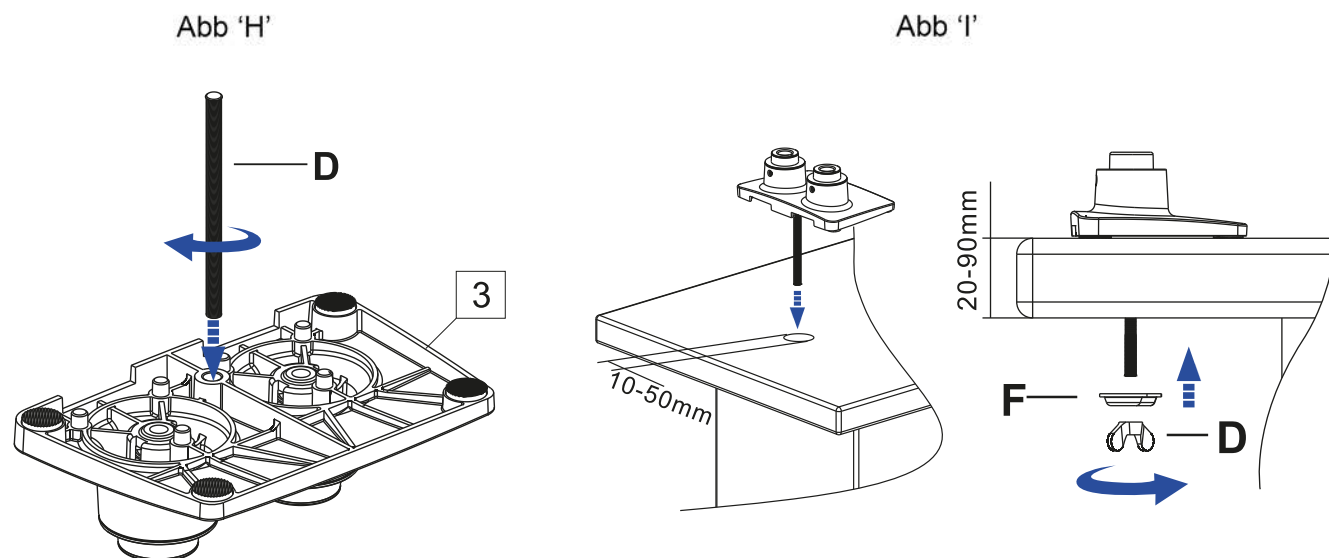
2. Messen und markieren Sie mit einem Bleistift, wo Sie das Loch haben möchten, und bohren Sie das Loch mit einem 10-mm-Bohrer.

Bitte beachten Sie: Wenn Sie schwere Bildschirme an diesem Monitorarm montieren, prüfen Sie bitte den Schreibtisch / die Arbeitsfläche, auf der Sie ihn montieren. (Beispiel: Industriell hergestellte Holzoberflächen wie Spanplatten oder MDF sind komprimierte Platten mit hoher Dichte und erleiden selten Druckstellen oder Einkerbungen. Natürliche Holzoberflächen sind weicher (nicht komprimiert), daher sollten Sie einen zusätzlichen Schutz in Betracht ziehen.



3. Befestigen Sie die Gewindestange (D) mit 4x vollen Umdrehungen an der Monitorarmbasis - siehe Abbildung 'H'.

4. Führen Sie die Gewindestange durch das im vorherigen Schritt gebohrte Loch. Fügen Sie die Klemmplatte (F) und die Schmetterlingsmutter (D) hinzu und ziehen Sie sie fest - siehe Abbildung 'I'.

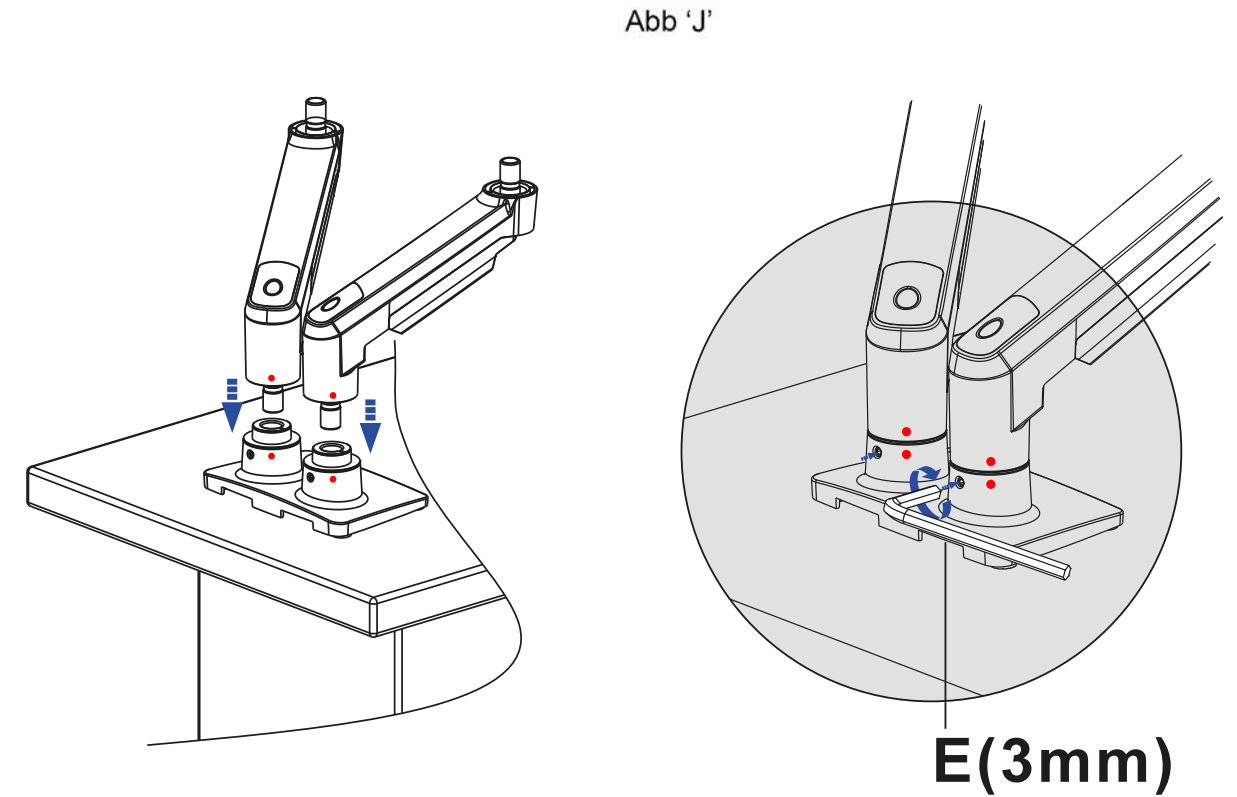


HINWEIS: DIE KLEMMENBAUGRUPPE (5) IST FÜR DIE INSTALLATION „DURCH DEN SCHREIBTISCH“ NICHT ERFORDERLICH.

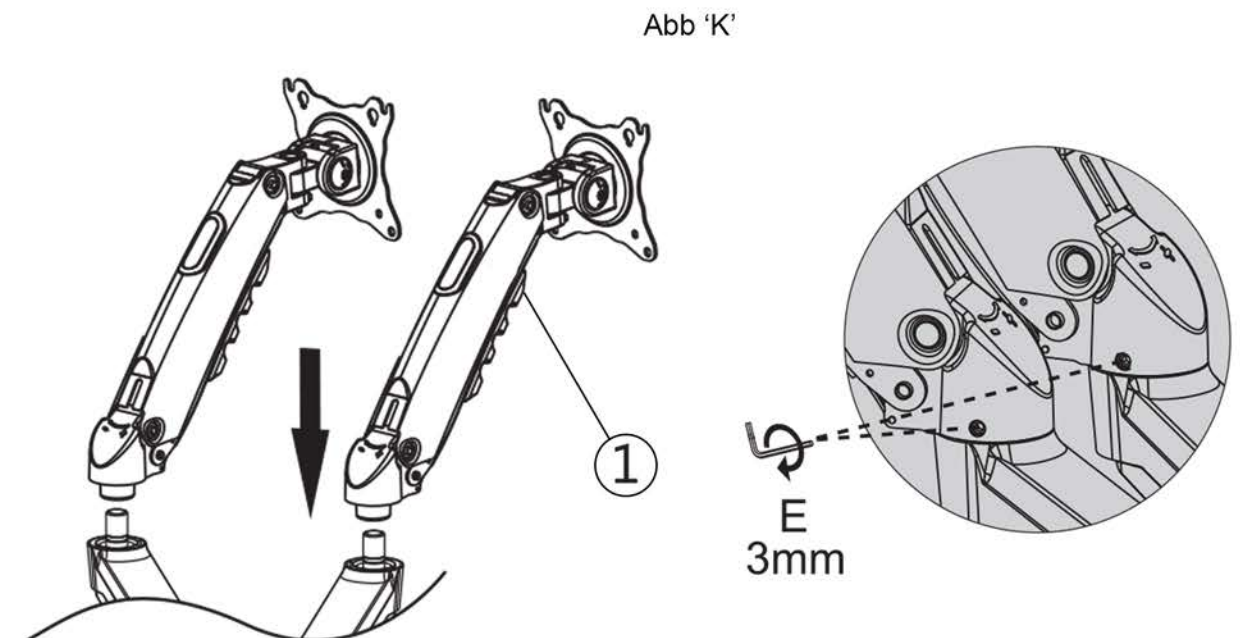
2 - Monitorarm Zusammenbauen

1. Nehmen Sie den unteren Arm (2), stecken Sie die Stecker in die Buchsen an der Monitorbasis (3), und stellen Sie sicher, dass sie vollständig eingesteckt sind (bitte stellen Sie sicher, dass Sie die richtige Seite nach oben halten) - siehe Abbildung 'J'. Stellen Sie sicher, dass die schwarzen Plastikhüllen an Ort und Stelle bleiben.

Verwenden Sie den 3-mm-Inbusschlüssel (E) und ziehen Sie den Gewindestift fest, um den unteren Arm zu arretieren. Nicht zu fest anziehen, da dies die Rotationsfähigkeit des Arms beeinträchtigt.



2. Nehmen Sie die oberen Arme (1), stecken Sie die Buchsen auf die Stecker des unteren Monitorarms, und stellen Sie sicher, dass sie vollständig eingesteckt sind - siehe Abbildung 'K'. Verwenden Sie den 3-mm Inbusschlüssel (E) und ziehen Sie die Gewindestifte fest, um die oberen Arme zu arretieren. Nicht zu fest anziehen, da dies die Rotationsfähigkeit des Arms beeinträchtigt.



3 - Hinzufügen von Kabeln zum Kabelmanagement des Monitorarms

Stellen Sie sicher, dass Ihre Kabel ausreichend locker sind, damit das Produkt funktionieren kann, ohne an ihnen zu ziehen oder sie zu dehnen.

1. Fügen Sie dem oberen Arm Kabel hinzu, indem Sie den Kabelführungsclip leicht nach hinten ziehen und die Kabel in den entstandenen Spalt schieben - siehe Abbildung 'L'.
2. Fügen Sie dem unteren Arm Kabel hinzu, indem Sie die Kabel in den Spalt für Kabelmanagement schieben. Schieben Sie dann die Kabel in die Kanäle, um sie zu sichern - siehe Abbildung 'M'.
3. Stellen Sie nach dem Hinzufügen der Kabel sicher, dass genügend Spiel vorhanden ist, damit sich der Monitorarm frei bewegen kann. Dadurch wird verhindert, dass sich die Kabel verfängen oder dehnen - siehe Abbildung 'N'.

Abb 'L'

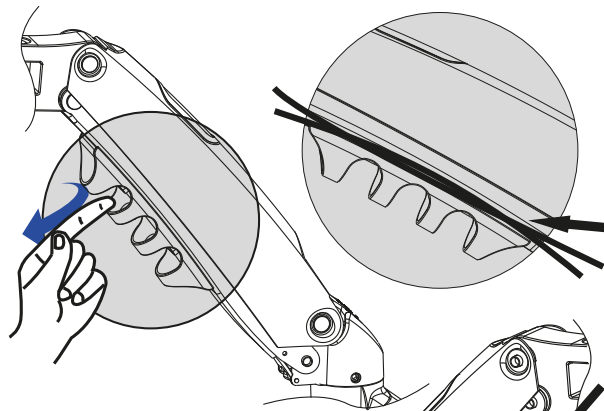


Abb 'M'

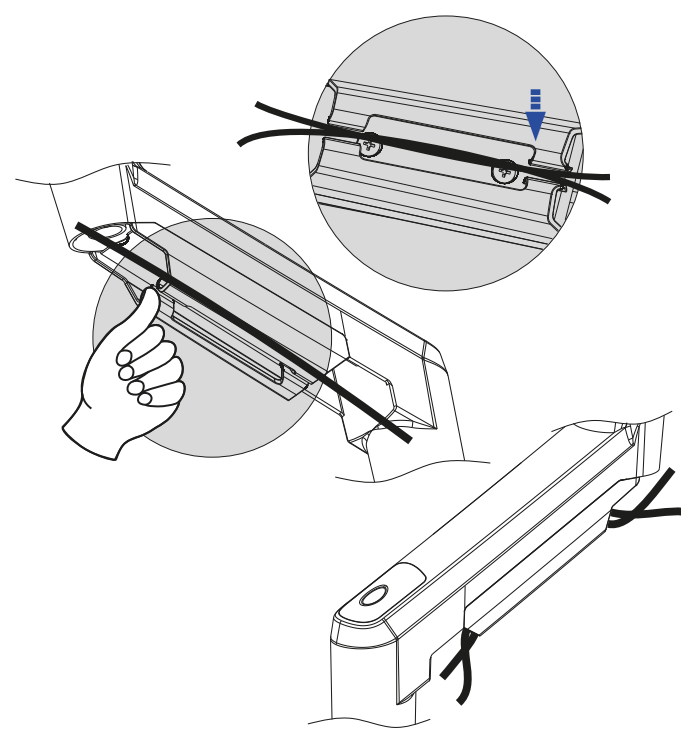
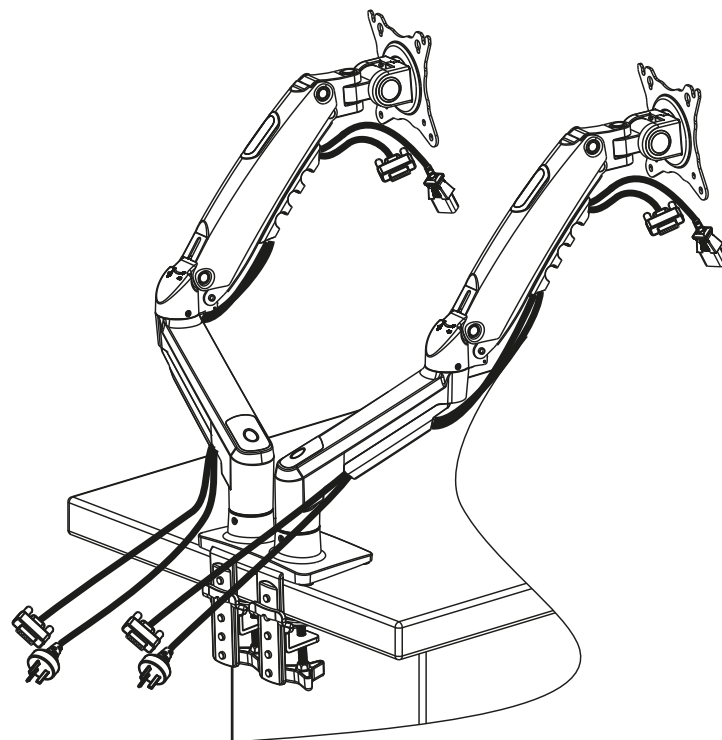


Abb 'N'



4 - Montage des Monitors

1. Überprüfen Sie die VESA-Maße des Monitors, indem Sie den Abstand zwischen den Befestigungslöchern auf der Rückseite des Bildschirms messen. Hier passen entweder die Schrauben A oder B - siehe Abbildung 'O'.

2. Schrauben Sie 2 Schrauben (A) oder (B) in die beiden oberen Löcher auf der Rückseite des Monitors und ziehen Sie sie in 3 Umdrehungen fest. Lassen Sie zwischen dem Schraubenkopf und der Rückseite des Bildschirms Platz, um den Monitor aufzuhängen - siehe Abbildung 'P'.

Bitte beachten Sie: Für einige Monitore ist möglicherweise eine Kombination aus Schrauben, Unterlegscheiben und Distanzstücken erforderlich.

3. Heben Sie den Monitor vorsichtig an und hängen Sie ihn an die Frontplatte.

4. Setzen Sie die unteren 2 Schrauben in die Frontplatte ein und ziehen Sie alle Schrauben fest, siehe Abbildung 'Q'.

Bitte beachten Sie: Stellen Sie die Stärke des Arms ein, wenn sich der Bildschirm zu leicht nach unten bewegt (siehe Schritt 6).

Abb 'O'

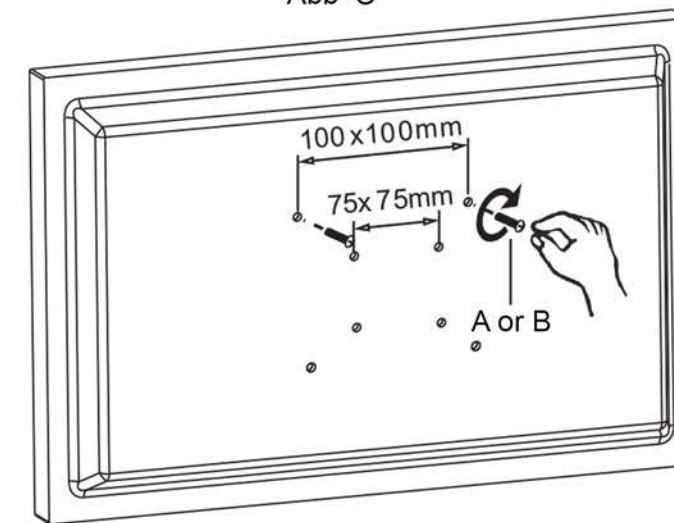


Abb 'P'

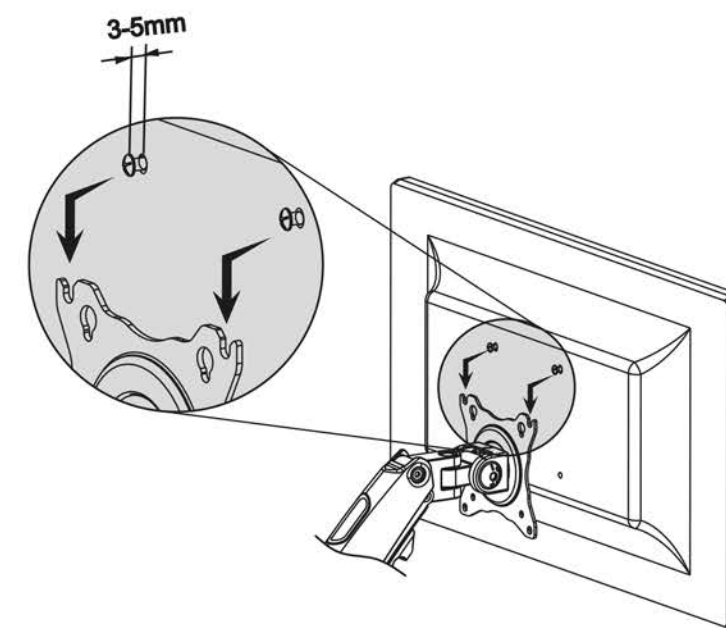
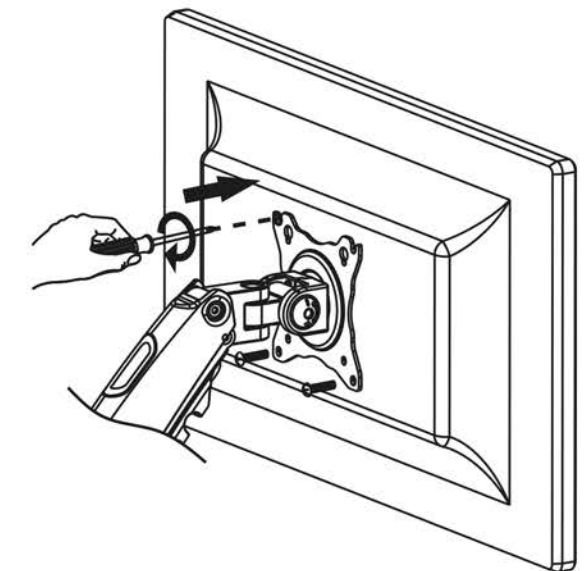


Abb 'Q'



5 - Verwendung Ihres Invision MX400 Ergonomischer Monitorarm

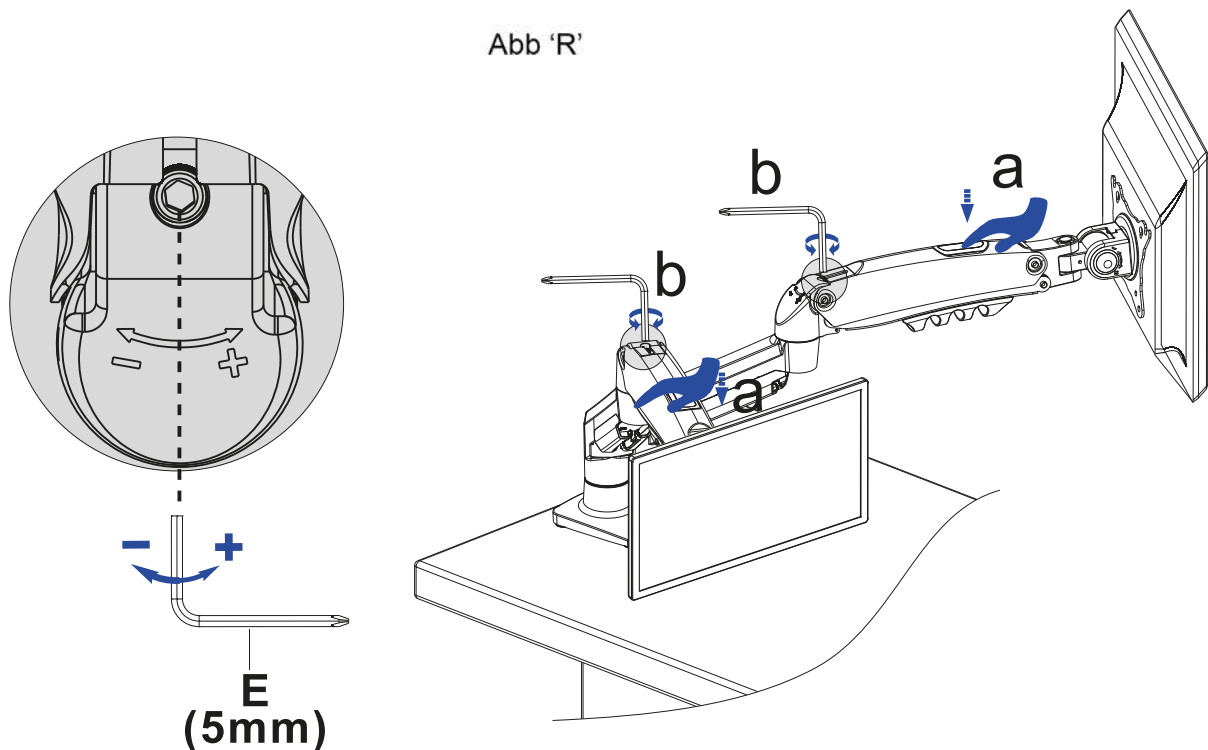
Einstellen der Spannung des Monitorarms, um das Gewicht des Monitors auszugleichen

Sobald der Bildschirm befestigt ist, kann er sich je nach Gewicht anheben oder absenken. Von minimaler bis maximaler Spannung gibt es 19 volle Umdrehungen. Drehen Sie beim Einstellen den Inbusschlüssel eine volle Umdrehung und prüfen Sie durch leichtes Herunterdrücken des oberen Arms, ob der Monitor gleichmäßig ausbalanciert ist.

1. Wenn sich der Bildschirm von selbst nach oben bewegt, stellen Sie die Spannung mit dem 5-mm Inbusschlüssel (E) ein und drehen Sie die Inbusschraube in Minusrichtung (-) (im Uhrzeigersinn).
2. Wenn sich der Bildschirm von selbst nach unten bewegt, stellen Sie die Spannung mit dem 5-mm Inbusschlüssel (E) ein und drehen Sie die Inbusschraube in Plusrichtung (+) (gegen den Uhrzeigersinn).

Adjustieren Sie die Einstellung so lange, bis sich das Monitorgewicht der Spannung des Monitorarms entspricht. Die Position des Monitors sollte halten und sich nicht von selbst heben oder senken.

Abb 'R'

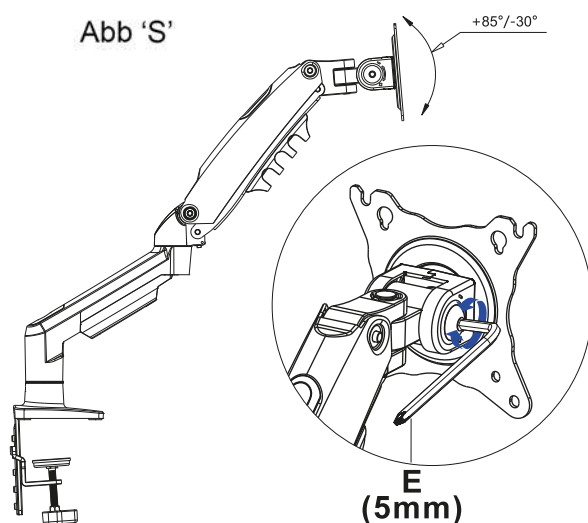


6 - Einstellen des Neigungswinkels

Die Neigung kann durch einfaches Hin- und Herbewegen des Bildschirms mit der Hand auf den gewünschten Betrachtungswinkel eingestellt werden. Wenn sich der Bildschirm von selbst neigt, müssen Sie den Neigungsspannungsmechanismus einstellen.

1. Verwenden Sie zum Festziehen der Neigungsverstellung den 5-mm-Inbusschlüssel (E) und drehen Sie die Einstellschraube in die Plus-Richtung - siehe Abbildung 'S'.

Abb 'S'

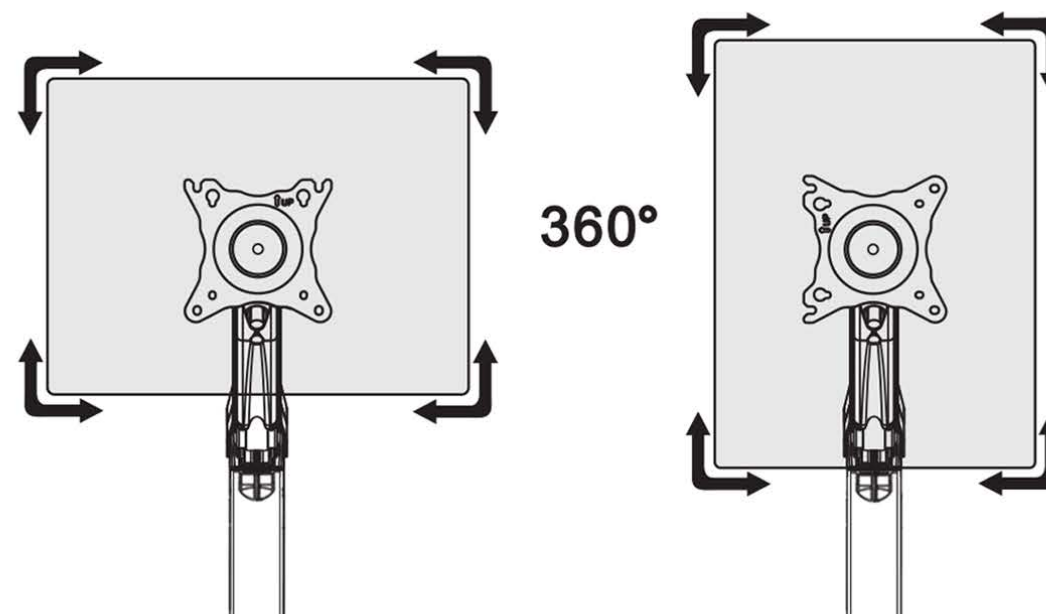


8. Rotations Merkmale

1. Mit Ihrem Monitorarm können Sie Ihren Bildschirm um 360° drehen, um ihn im Hoch- oder Querformat zu verwenden, vorausgesetzt, die VESA-Halterung ist in der Mitte Ihres Bildschirms.

Bitte beachten Sie: Achten Sie beim Drehen des Monitors darauf, dass die Kabel nicht eingeklemmt oder gebrochen werden.

DREHEN SIE NICHT MEHR ALS 90 GRAD IN EINER BEWEGUNG.

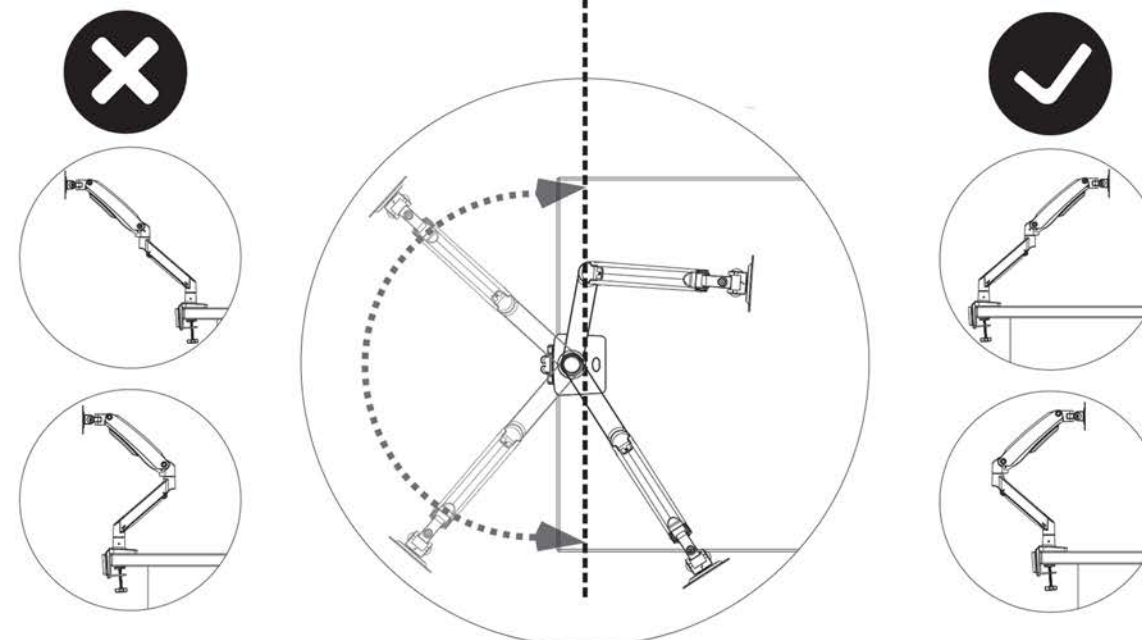


WICHTIG: Bitte stellen Sie sicher, dass Sie dieses Produkt wie in den folgenden Anweisungen angegeben verwenden.

Andernfalls können Sie Ihren Schreibtisch / Ihre Arbeitsfläche beschädigen.

Nicht bestimmungsgemäße Verwendung

Bestimmungsgemäße Verwendung



Fehlerbehebung:

Keine Panik! Bei Kompatibilitätsproblemen oder Ratschlägen zur Montage wenden Sie sich bitte an unser Team unter help@InvisionTechnology.co.uk. Wir helfen Ihnen bei der Lösung Ihrer Probleme. Alle unsere Produkte tragen unser Kompatibilitätsversprechen.

Ihre Installation ist jetzt abgeschlossen – Lehnen Sie sich zurück und genießen

Um Ihre zweijährige Garantie zu aktivieren, senden Sie bitte Ihren Namen, Ihre Bestellnummer und die Produktreferenz MX400 per E-Mail an warranty@InvisionTechnology.co.uk