

Invision HDTV-DXL

Supporto da Parete per TV con Doppio Braccio

Manuale d'Istruzioni

Conformità VESA 200 (l) x100mm (a) – 600 (l) x400mm (a)
 Dimensioni Schermo Consigliate da 37 a 75 pollici
 Passacavi Integrato
 Capacità di Carico 50kg (110lbs)

Per ricevere un PDF con le istruzioni, in un formato più grande, invia una e-mail all'indirizzo: help@InvisionTechnology.co.uk

Elenco delle Parti:

A - (Φ10×Φ7×60)-6pcs	G - (M6x25)-4pcs
B - (7x80)-6pcs	H - (M8x15)-4pcs
C - (M6)-4pcs	I - (M8x25)-4pcs
D - (M6×20)-4pcs	J - (M8x35)-4pcs
E - (M6x8)-2pcs	K - (M8x45)-4pcs
F - (10-12mm)-1pcs	L - (Φ16×Φ8.2×1.5)-14pcs
	M - (Φ15×Φ8.2×5)-4pcs
	N - (Φ15×Φ8.2×10)-4pcs
	O - (Φ17×Φ8.2×12)-4pcs

Elenco degli Strumenti:



Per iniziare: Controlla che nella confezione siano presenti tutti gli oggetti riportati nell'Elenco delle Parti qui sopra.

Controlla la Compatibilità VESA: Controlla le misure VESA prima di praticare qualsiasi foro (per controllare le misure VESA della tua TV, misura la distanza tra i fori di montaggio sul retro della TV).

Controlla il peso della tua TV: Potresti aver bisogno di farti aiutare da un'altra persona per completare l'operazione. Indossa gli occhiali di sicurezza prima di usare il trapano – per qualsiasi dubbio, consulta il tuo rivenditore o un installatore esperto.

Avrai bisogno di alcuni strumenti aggiuntivi: Un trapano e una punta per muratura da 10mm o una punta per legno da 4mm (a seconda della superficie di fissaggio), un grande cacciavite a croce, una matita e una livella a bolla. Potresti scegliere di usare un cricchetto e una bussola da 10/12mm ma una bussola da 10/12mm con la chiave a Brugola è già fornita.

Adesso leggi tutte le istruzioni e pianifica l'installazione del tuo supporto TV.

ATTENZIONE!

Gravi lesioni personali e danni alla proprietà possono verificarsi a causa di un'installazione o un'assemblaggio improprio. Leggi attentamente la seguente avvertenza prima di iniziare.

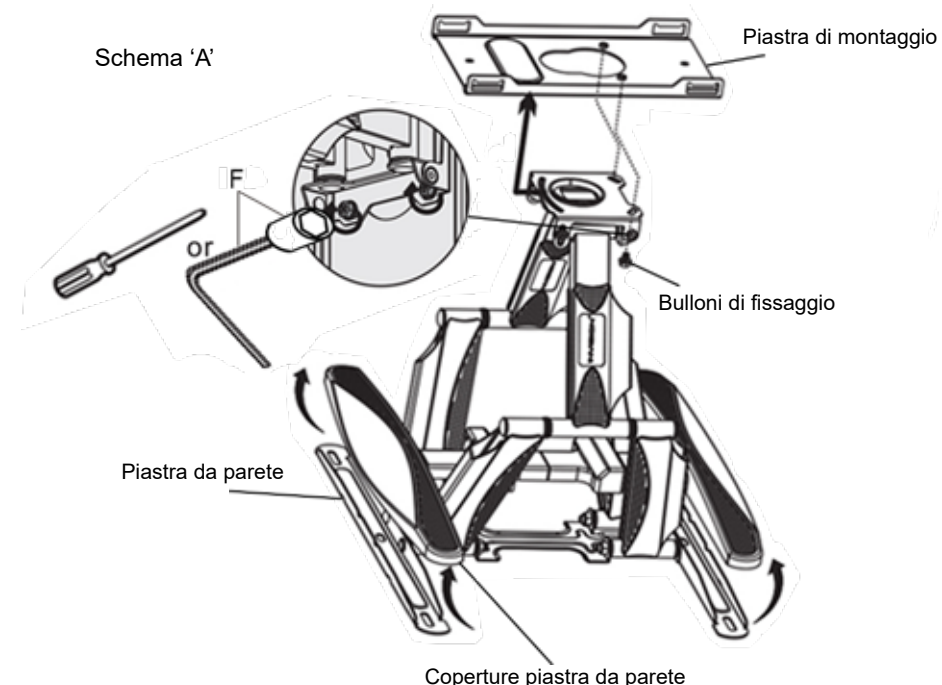
- Il prodotto deve essere installato da un installatore professionista o competente.
- Se non comprendi le istruzioni, o hai qualsiasi tipo di dubbio o domanda, contattaci o rivolgiti ad un installatore competente.
- Non installare o assemblare se il prodotto o l'attrezzatura è danneggiata o assente. Se hai bisogno di pezzi di ricambio, contatta lo staff di Invision per ricevere assistenza.
- Questo prodotto si adatta alla maggior parte degli schermi LCD/LED/Plasma da 37 a 70 pollici con un peso massimo di 50kg (110lb).
- Questo prodotto è stato progettato per l'uso su pareti verticali costruite con pannelli di legno (minimo 2" x 4" / 51mm x 102mm) o in muratura (cemento armato con densità minima di 2000 PSI).
- Per un'installazione sicura, la parete sulla quale stai effettuando il montaggio deve supportare di almeno 3 volte il peso del carico totale (Supporto TV, TV e tutti gli accessori).
- Non usare questo prodotto per qualsiasi altra applicazione diversa da quella prevista dal progetto originale.
- Questo prodotto contiene parti mobili, usalo con cautela.
- Durante l'installazione del display a schermo piatto, presta attenzione a non danneggiare i cavi elettrici o la fonte di alimentazione.
- Il produttore non si assumerà alcuna responsabilità per il montaggio sulla parete verticale, o per i danni incidentali o consequenziali che ne derivano.
- Il produttore declina ogni responsabilità per le modifiche, l'installazione impropria o l'installazione effettuata oltre l'intervallo di peso specificato.
- Il produttore non sarà responsabile per qualunque danno derivante dall'uso, o dall'incapacità d'uso del prodotto.

Iniziamo!

Se hai bisogno di assistenza, contattaci all'indirizzo e-mail: help@InvisionTechnology.co.uk

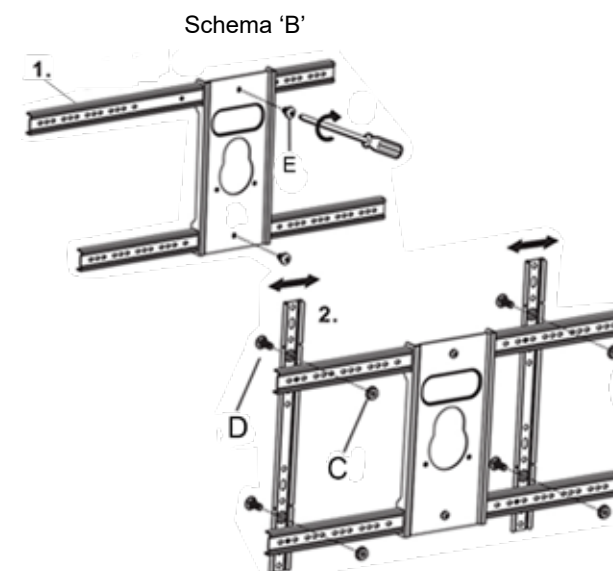
Passo 1 Apertura

1. Distendi il supporto ed estendi i suoi bracci, bloccando la piastra da parete e tirando verso l'alto sulla piastra di montaggio.
2. Rimuovi le 2 coperture della piastra e mettile da parte – consulta lo schema "A". Adesso rimuovi i 2 bulloni di fissaggio usando un cacciavite o la Bussola e la chiave a Brugola "F" e mettili da parte (sia le coperture della piastra che i bulloni di fissaggio verranno usati più avanti al passo 4).
3. Rimuovi la piastra di montaggio e metti il resto del gruppo del supporto da una parte.

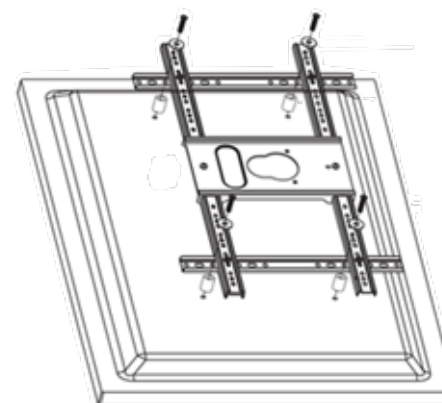


Passo 2A - Assemblaggio e Fissaggio della Piastra di Montaggio alla TV

1. Fai scorrere entrambe le guide più lunghe "1." attraverso la piastra di montaggio e fissale con i bulloni "E".
2. Allinea verticalmente le 2 guide più corte "2." in modo che le tacche siano corrispondenti a quelle della guida orizzontale "1".
3. Scorri fino all'esatta larghezza delle misure VESA della TV, ad esempio 400 mm (l) x 200 mm (a). Inserisci i dadi e i bulloni "C/D" e stringi il gruppo – consulta lo schema "B".



Schema 'C'



Distanziali e rondelle possono essere usati davanti o dietro il gruppo di montaggio della TV. Usa i bulloni (G - O) per fissare il gruppo di montaggio alla TV

Passo 2B

1. Adagia la TV a faccia in giù su una superficie piana per accedere ai punti di fissaggio della TV e posiziona il gruppo di montaggio della TV sul retro della TV – consulta lo schema "C".
2. Usa i relativi bulloni, rondelle e distanziali per fissare le guide verticali del gruppo di montaggio della TV sul retro della tua TV. (I distanziali e le rondelle possono essere usati quando sono necessari bulloni di fissaggio più corti, spazio libero per l'accesso ai cavi o se la parte posteriore della TV non è piatta).

Passo 3A – Preparazione

1. Segna sulla parete la posizione nella quale sarà inserito il tuo supporto usando la piastra di fissaggio come modello o misura con precisione la distanza tra i fori di montaggio della piastra. Di conseguenza, traccia un segno usando una livella a bolla e una matita (assicurati che i fori di montaggio siano chiaramente segnati sulla parete sia in orizzontale che in verticale).

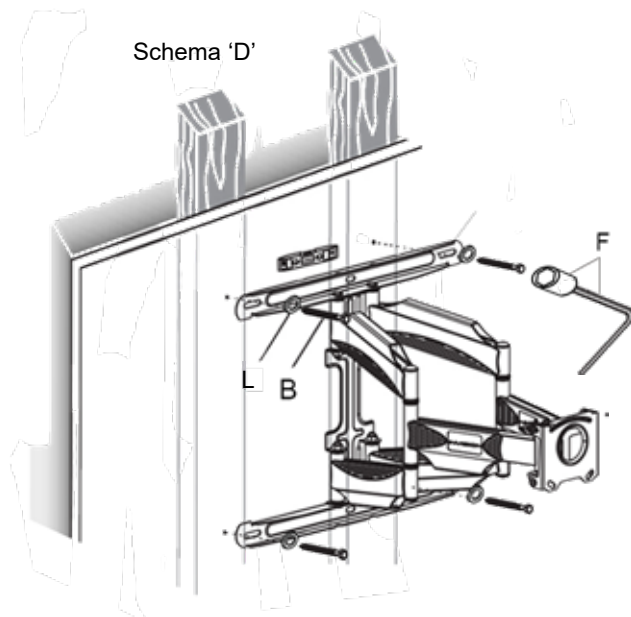
Questo supporto è progettato per essere fissato sia a pannelli fissi in legno che alle tradizionali pareti in cartongesso o in pareti di mattoni o cemento.

Passo 3B - Installazione su Pannello in Legno

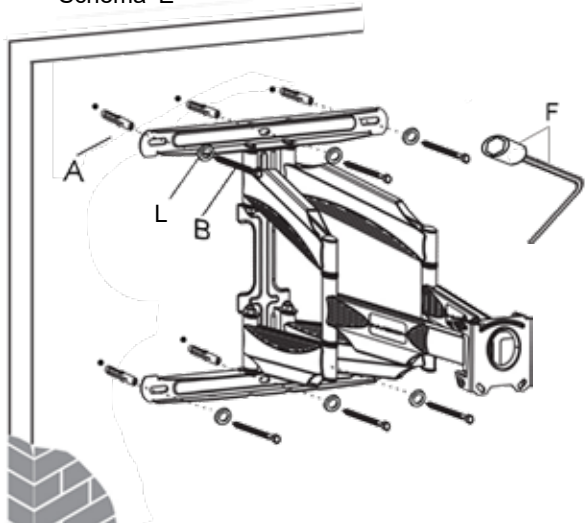
1. Per il montaggio sui pannelli in legno, localizza con cura il pannello in legno, segna la posizione dei fori in verticale e perfora il legno usando un trapano con una punta da **4mm** ad una profondità di **80mm**.

2. Per il montaggio, blocca in posizione il supporto e inserisci le viti 'B' in dotazione nelle rondelle 'L' e stringile a fondo nel legno usando un cricchetto e una bussola da 12mm o una Bussola (lato da 12mm) e la chiave a Brugola 'F' – consulta lo schema 'D'.

I tappi in plastica non sono richiesti ma potresti aver bisogno di ulteriori fissaggi per cartongesso per il fissaggio dei fori che non aderiscono su un pannello.



Schema 'E'



Passo 3C – Installazione su Mattoni e Cemento

1. Per il montaggio su pareti in mattoni o cemento, traccia con cura la parete e perforala usando una punta per muratura da **10mm ad una profondità totale di almeno 80mm assicurandoti che i fori praticati siano privi di detriti** – consulta il Passo 3D e lo schema 'F'.

2. Inserisci completamente i tappi di plastica 'A' nella parete solida (spingili oltre lo strato di intonaco) seguendo attentamente lo schema di segnalazione riportato qui sotto.

3. Inserisci le viti 'B' nelle rondelle 'L' e stringile completamente nei tappi di plastica usando un cricchetto e una bussola da 12mm o la Bussola (lato da 12mm) e la chiave a Brugola 'F' fino al fissaggio completo – consulta lo schema 'E'.

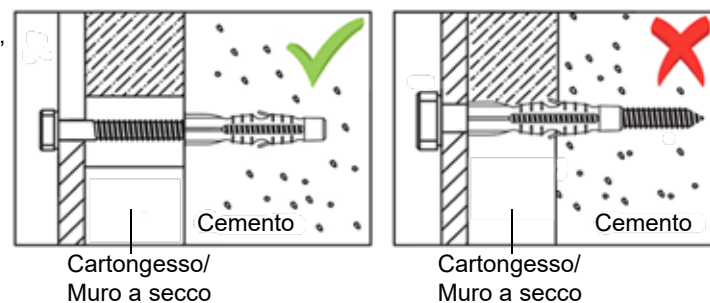
Passo 3D

Molte case moderne dispongono di un'intercapedine d'aria retrostante il cartongesso o il muro a secco. I nostri fissaggi sono progettati per funzionare esclusivamente con il tappo di plastica inserito completamente nella muratura che si trova dietro qualsiasi strato di cartongesso o muro a secco. Per usare in questo modo i nostri fissaggi, **DEVI** inserire il tappo oltre qualsiasi strato di cartongesso o muro a secco e completamente nella muratura sottostante per ottenere un fissaggio sicuro. (Potrebbe essere necessario aumentare la profondità della perforazione, in modo garantire l'inserimento completo del tappo nella muratura).

Durante il montaggio, la vite deve essere inserita per almeno $\frac{3}{4}$ della sua lunghezza all'interno del tappo, e il tappo deve essere completamente inserito nei mattoni o nel cemento per essere efficace.

A seconda dell'intercapedine d'aria retrostante l'intonaco/il cartongesso, potresti aver bisogno di acquistare fissaggi più lunghi, per assicurare un fissaggio sicuro.

Schema 'F'



Cartongesso/
Muro a secco

Cartongesso/
Muro a secco



ATTENZIONE
Consulta lo schema a
destra per la corretta
installazione di viti e tappi

Passo 4 - Fissaggio e Regolazione Livello della TV

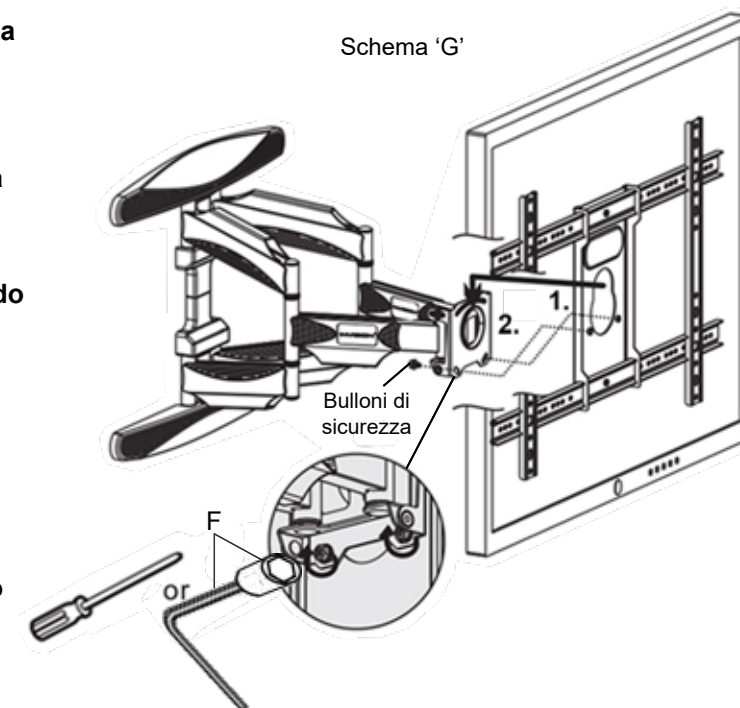
Per completare questo passo, si consiglia la presenza di due persone

1. Solleva con cura la TV e il gruppo di montaggio della piastra e aggancia lo fessura di blocco (1.) al punto di fissaggio circolare del supporto (2.) – consulta lo schema "G".

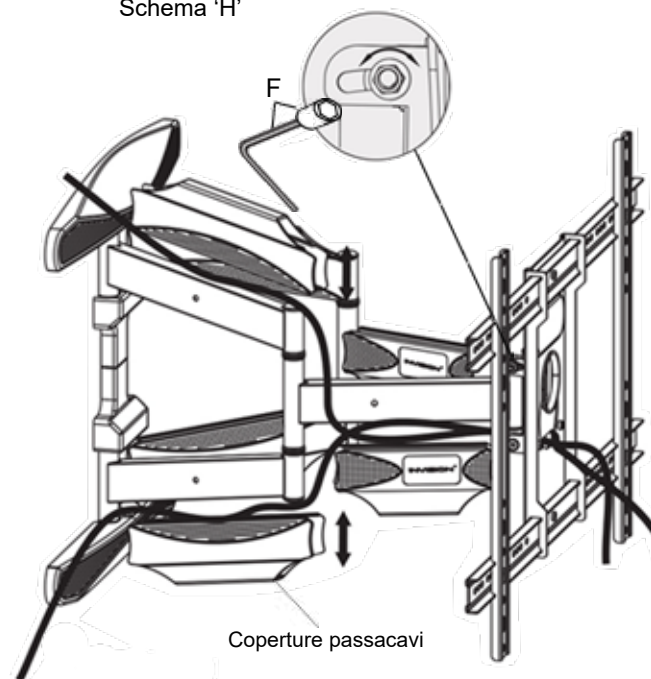
Prima di lasciarla andare, tira delicatamente verso il basso, per verificare che la TV sia posizionata in modo sicuro, mantenendo una presa salda della TV.

2. Una volta in posizione, sostituisci e stringi a mano i 2 bulloni di fissaggio che sono stati rimossi al Passo 1. Regola la TV fino al livello e una volta posizionata stringi entrambi i bulloni di sicurezza con un cacciavite, un cricchetto e una bussola da 10mm o la Bussola (lato da 10mm) e la chiave a brugola 'F'.

3. Riaggancia le coperture della piastra rimosse al Passo 1.



Schema 'H'



Passo 5 – Passacavi e Regolazione Inclinazione

1. Fai passare i cavi TV lungo i bracci del supporto, lasciando spazio attorno ai giunti e aggancia le coperture del passacavi – consulta lo schema 'H'.

2. Per impostare il funzionamento dell'inclinazione, stringi alla coppia richiesta usando un cricchetto e una bussola da 10mm o la Bussola (lato da 10mm) e la chiave a Brugola 'F' in modo che la TV si inclini liberamente a mano, ma non di sua iniziativa.

Risoluzione dei problemi:

Non farti prendere dal panico! In caso di problemi di compatibilità o per qualsiasi consiglio sull'installazione, contatta il nostro team all'indirizzo e-mail: help@InvisionTechnology.co.uk e ti aiuteremo a superare ogni difficoltà. Tutti i nostri prodotti sono coperti dalla nostra Promessa di Compatibilità.

Adesso la tua installazione è completa – Siediti e divertiti!

Per attivare la garanzia di 25 anni, inviaci una e-mail con il tuo nome e il codice prodotto HDTV-DXL all'indirizzo: warranty@InvisionTechnology.co.uk