

Invision HDTV-DXL

Fixation écran TV Murale à Double Bras

Manuel d'instructions

Conformité VESA 200mm(l)x100mm(h) – 600mm(l)x400mm(h)
 Taille recommandée des écrans 37" - 75"
 Gestion des câbles intégrée
 Capacité de charge 50kg (110lb)

Pour recevoir des instructions PDF en grand format, veuillez envoyer un email à help@InvisionTechnology.co.uk

Liste des pièces:

A - (Φ10×Φ7×60)-6pcs	G - (M6x25)-4pcs
B - (7x80)-6pcs	H - (M8x15)-4pcs
C - (M6)-4pcs	I - (M8x25)-4pcs
D - (M6×20)-4pcs	J - (M8x35)-4pcs
E - (M6x8)-2pcs	K - (M8x45)-4pcs
F - (10-12mm)-1pcs	L - (Φ16×Φ8.2×1.5)-14pcs
	M - (Φ15×Φ8.2×5)-4pcs
	N - (Φ15×Φ8.2×10)-4pcs
	O - (Φ17×Φ8.2×12)-4pcs

Liste des outils:



Premières choses à faire: Vérifiez que la boîte contient tous les articles de la liste des pièces ci-dessus.

Vérifiez la compatibilité VESA: Veuillez vérifier les mesures VESA avant de percer des trous (pour vérifier la norme VESA de votre TV, mesurez la distance entre les trous de fixation au dos de la TV).

Vérifiez le poids de votre TV: Vous pouvez avoir besoin d'une autre personne pour vous aider. Veuillez porter des lunettes de sécurité avant d'utiliser votre perceuse, en cas de doutes, consultez votre distributeur ou un installateur professionnel.

Vous aurez besoin d'outils supplémentaires: Une perceuse et un foret à maçonnerie de 10mm ou à bois de 4mm (selon la surface à percer), un grand tournevis Phillips, un crayon et un niveau à bulle. Vous pouvez choisir d'utiliser une clé à cliquet et une douille de 10/12mm mais une douille de 10/12mm avec une clé Allen est fournie.

Veuillez maintenant lire entièrement toutes les instructions et planifier la façon dont vous souhaitez placer votre support de TV.

AVERTISSEMENT!

Des blessures graves à la personne et des dommages de la propriété peuvent se produire à cause d'une mauvaise installation ou d'un mauvais assemblage. Veuillez lire attentivement les avertissements suivants avant de commencer.

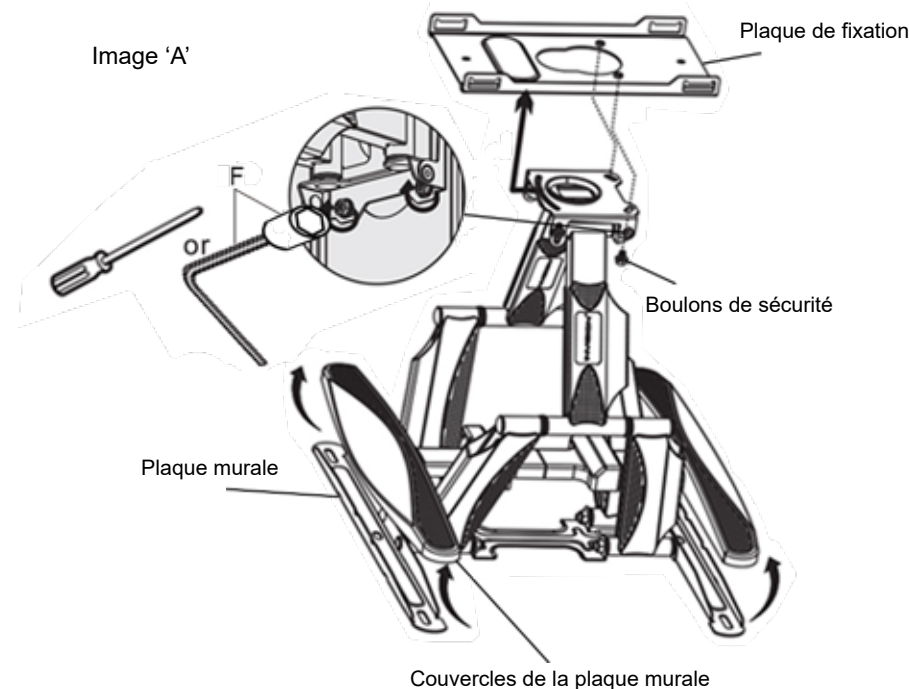
- Le produit doit être installé par un installateur professionnel ou compétent.
- Si vous ne comprenez pas les instructions ou si vous avez des inquiétudes et rencontrez des difficultés, veuillez nous contacter ou contacter un installateur qualifié.
- N'installez pas ou n'assemblez pas si le produit ou le matériel est endommagé ou manquant. Si vous avez besoin de pièces de remplacement, veuillez nous contacter chez Invision pour obtenir de l'aide.
- Ce produit est adapté pour la plupart des écrans plasma/LCD conformes à la norme VESA de 37"-70", avec un poids maximum de 50kg (100lb).
- Ce produit a été conçu pour une utilisation sur des murs verticaux avec des montants en bois (minimum 2" x 4" / 51mm x 102mm) ou maçonnerie (béton d'une densité minimum de 2000 PSI).
- Pour une installation sécurisée, le mur sur lequel vous allez placer la fixation doit supporter au moins 3 fois la charge totale (le support de TV, la TV et tous les accessoires).
- N'utilisez pas ce produit à d'autres fins que celle pour laquelle il a été conçu.
- Ce produit dispose de pièces mobiles, veuillez les utiliser avec précaution.
- Au moment de l'installation de l'écran plat, faites attention de ne pas endommager le câblage électrique ou les sources d'alimentation.
- Le fabricant rejette toute responsabilité en cas de dommages indirects ou conséquents découlant de la fixation au mur.
- Le fabricant rejette toute responsabilité en cas de modifications, mauvaise installation ou installation avec un poids plus important que celui recommandé.
- Le fabricant ne sera pas tenu pour responsable en cas de dommages découlant de l'utilisation de, ou de l'incapacité à utiliser le produit.

Commençons!

Si vous avez besoin d'aide, veuillez nous contacter par email sur: help@InvisionTechnology.co.uk

Étape 1 Déballage

1. Posez le support à plat et étendez les bras en maintenant la plaque murale et en tirant vers le haut sur la plaque de fixation.
2. Retirez les 2 couvercles de la plaque murale et mettez-les de côté – voir image 'A'. Maintenant retirez les 2 boulons de fixation en utilisant un tournevis ou la douille et la clé Allen 'F', puis mettez-les aussi de côté (les deux couvercles de la plaque murale et les boulons de fixation seront utilisés plus tard lors de l'Étape 4).
3. Retirez la plaque de support et posez le reste de la fixation sur un côté.



Étape 2a Assemblage et fixation de la plaque de support à la TV

1. Faites glisser les deux plus longs rails '1.' à travers la plaque de fixation et fixez avec les boulons 'E'.
2. Alignez les deux rails les plus courts '2.' verticalement afin que les encoches s'impliquent dans le rail horizontal '1'.
3. Puis faites glisser la largeur exacte des mesures VESA de la TV, par ex. : 400mm (l) x 200mm (h). Insérez les écrous et les boulons 'C/D' et resserrez l'assemblage – voir image 'B'.

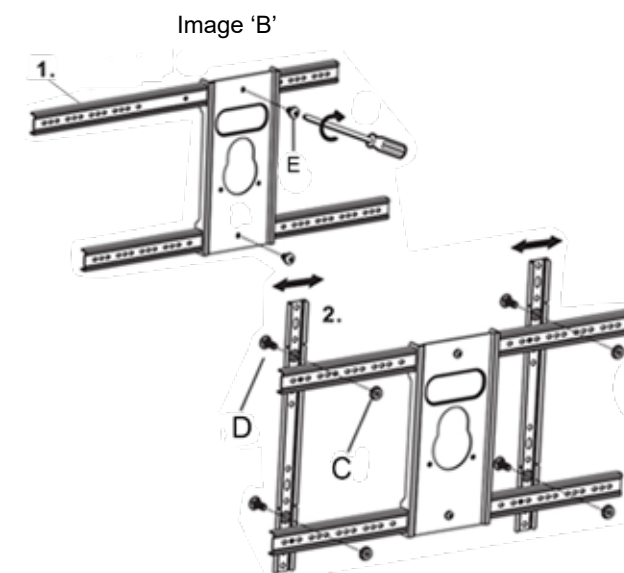
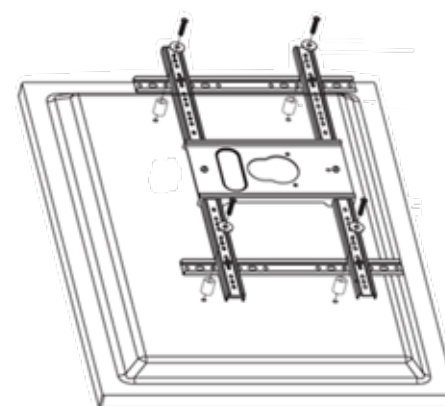


Image 'C'



Les espaceurs et les rondelles peuvent être utilisés devant ou derrière l'assemblage de fixation de la TV. Utilisez des boulons (G - O) pour sécuriser l'assemblage à la TV.

Étape 2b

1. Posez la TV face contre sol sur une surface plane afin d'accéder aux points de fixation de la TV et positionnez l'assemblage de fixation de la TV sur le dos de la TV – voir image 'C'.
2. Utilisez les boulons adéquats, les rondelles et les espaceurs afin de sécuriser les rails verticaux de l'assemblage de fixation de votre TV. (Les espaceurs et les rondelles peuvent être utilisés lorsque des boulons de fixation plus courts sont nécessaires, laissant un accès aux câbles ou si le matériel de la TV n'est pas plat).

Étape 3a Préparation

1. Marquez sur le mur où placer votre support en utilisant la plaque de fixation murale en tant que modèle ou mesurez précisément l'espace entre les deux trous de fixation de la plaque. Puis effectuez les mêmes mesures sur le mur en utilisant un crayon et un niveau à bulle (assurez-vous que les trous de fixation sont bien marqués à niveau, horizontalement et verticalement, sur le mur).

Ce support est conçu pour être fixé à des montures en bois entre des plaques de plâtre traditionnelles (cloison sèche) ou des murs en briques ou béton.

Étape 3b Installation sur montant en bois

1. Pour les installations sur montures en bois – cherchez minutieusement la monture en bois et marquez la position du niveau vertical des trous et percez dans le bois en utilisant un foret de 4mm à une profondeur de 80mm.

2. Pour fixer votre support, maintenez-le en position et insérez les vis fournies 'B' dans les rondelles 'L' et resserrez entièrement dans le bois en utilisant un cliquet et une douille de 12mm ou une douille (12mm de côté) et la clé Allen 'F' – voir image 'D'.

Des chevilles en plastique ne sont pas obligatoire mais vous pouvez avoir besoin de fixation à plaque de plâtre supplémentaires pour les trous de fixation qui ne repose pas sur un colombage.

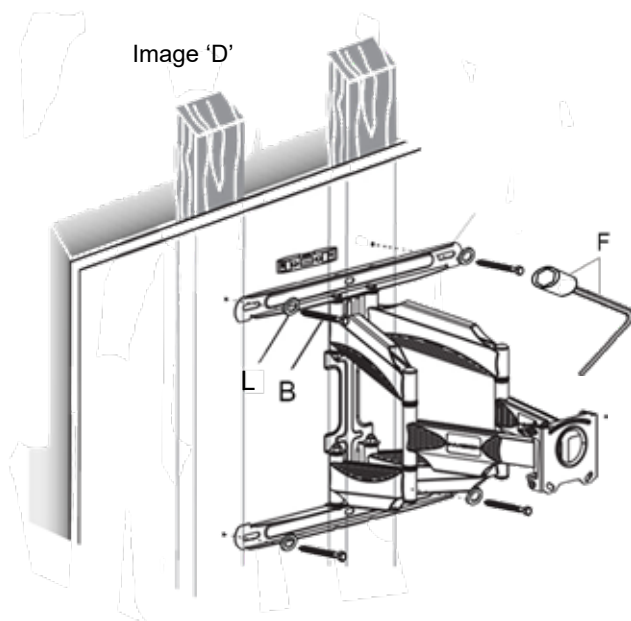
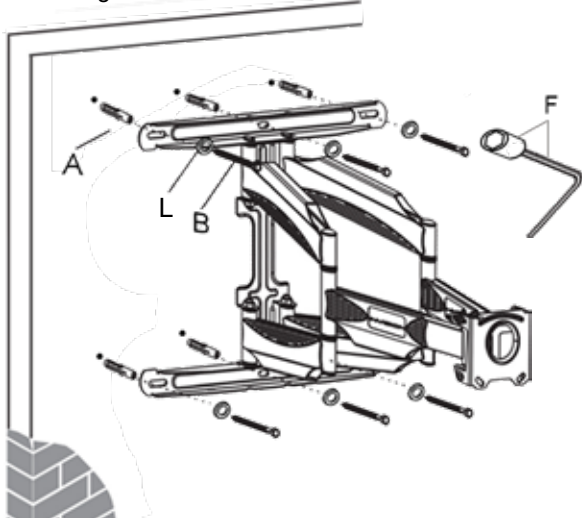


Image 'E'



Étape 3c Installation sur briques et béton

1. Pour les installations sur des murs en briques ou béton, veuillez marquer soigneusement le mur et percez en utilisant un foret à maçonnerie de 10mm jusqu'à une **profondeur totale de 80mm minimum en vous assurant que les trous ne disposent d'aucun débris** – voir étape 3d et image 'F'.

2. Insérez complètement les chevilles en plastiques 'A' dans le mur en béton (poussée au-delà de l'enduit) et suivez avec précision l'avertissement de l'image ci-dessous.

3. Insérez des vis 'B' dans des rondelles 'L' et resserrez complètement dans les chevilles en plastique en utilisant une clé à cliquet et une douille de 12mm ou une douille (12mm de côté) et une clé Allen 'F' jusqu'à ce que tout soit bien attaché – voir image 'E'.

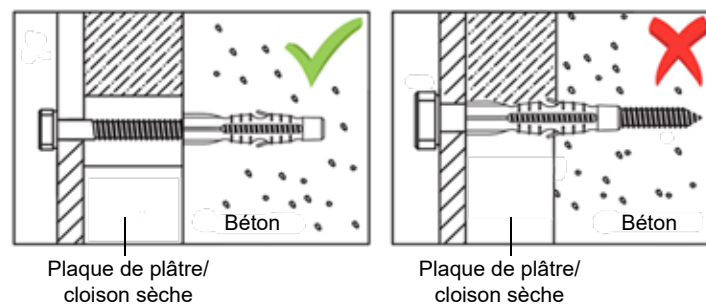
Étape 3d

De nombreuses maisons modernes disposent d'une fente d'aération derrière les plaques de plâtre ou cloisons sèches. Nos supports sont uniquement conçus pour fonctionner avec des chevilles en plastique entièrement insérées dans la brique et le béton qui se trouvent derrière toute fente d'aération de plaque de plâtre ou cloison sèche. Pour utiliser nos supports de cette manière **VOUS DEVEZ** insérer la cheville au-delà de toute plaque de plâtre/cloison sèche et entièrement dans la brique ou le béton sous-jacent afin d'obtenir une fixation sécurisée. (La profondeur du foret doit être augmentée afin de garantir que la cheville soit entièrement insérée dans le mur en brique ou en béton).

Une fois ajustée, la vis doit être au moins aux ¾ dans la cheville, et la cheville doit être entièrement insérée dans la brique ou le béton pour être efficace.

Selon la fente d'aération de la plaque de plâtre/cloison sèche, vous aurez besoin d'acheter des fixations plus longues afin de garantir un support sécurisé.

Image 'F'



AVERTISSEMENT
Veuillez consulter l'image à droite pour garantir une bonne installation des vis et chevilles

Étape 4 Fixation et ajustement du niveau de la TV

Deux personnes sont recommandées pour effectuer cette étape

1. Soulevez soigneusement l'assemblage de la TV et de la plaque de fixation et accrochez-les dans les fentes (1.) sur les points de fixations circulaires des supports muraux (2.) – voir image 'G'.

Avant de laisser aller tirez doucement pour tester si la TV est bien fixée tout en gardant une saisie ferme de la TV.

2. Une fois en place, remplacez et resserrez à la main les deux boulons de fixation qui ont été retirés lors de l'Étape 1. Ajustez la TV à niveau et une fois positionnée resserrez les deux boulons avec un tournevis, une clé à cliquet et une douille 10mm ou une douille (10mm de côté) et la clé Allen 'F'.

3. Attachez à nouveau les couvercles de la plaque murale retirés lors de l'Étape 1.

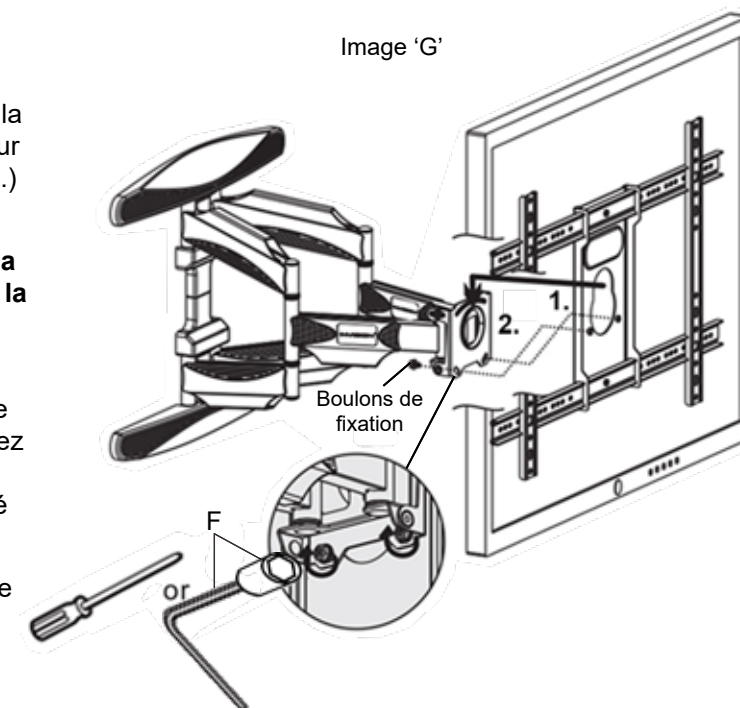
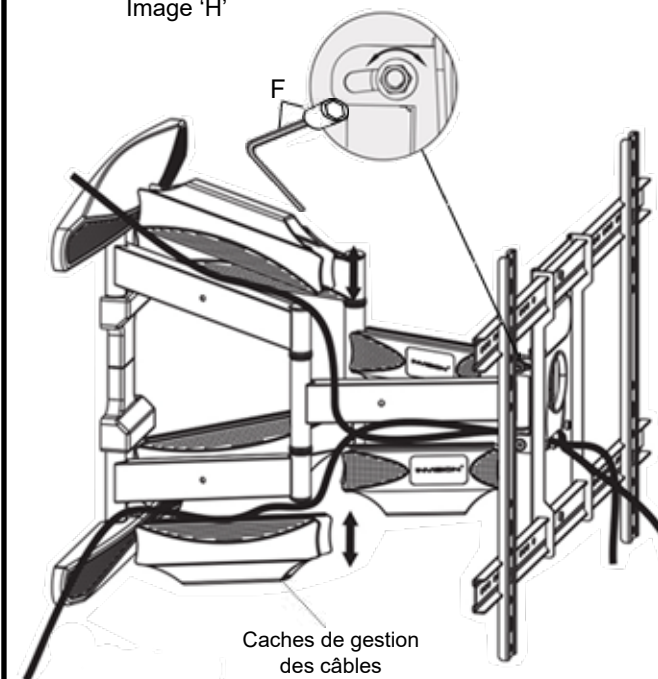


Image 'H'



Étape 5 Gestion des câbles et ajustement de l'inclinaison

1. Faites passer les câbles de la TV le long des bras du support, laissant du lâche au niveau des articulations et fermez les caches de gestion de câbles – voir image 'H'.

2. Pour ajuster l'inclinaison, serrez la torche en utilisant un cliquet et une douille de 10mm ou une douille (10mm de côté) et la clé Allen 'F' pour que la TV s'incline facilement à la main, mais pas sans votre accord.

Résolution des problèmes:

Ne paniquez pas ! En cas de problèmes de compatibilité ou pour des conseils d'installation, veuillez contacter notre équipe par email à : help@InvisionTechnology.co.uk et nous vous aiderons à résoudre vos problèmes. Tous nos produits sont dotés de notre Promesse de Compatibilité.

Votre installation est désormais terminée – Asseyez-vous et profitez!

Pour activer votre garantie de 25 ans, veuillez envoyer par email votre nom et la référence de votre produit HDTV-DXL à : warranty@InvisionTechnology.co.uk