

Schritt 3a Vorbereitung

1. Kennzeichnen Sie die Stelle, an der Ihre Halterung befestigt werden soll. Verwenden Sie dazu die Wandbefestigungsplatte als Vorlage oder messen Sie genau zwischen den Befestigungslöchern der Wandbefestigungsplatte. Markieren Sie dann mit Wasserwaage und Bleistift entsprechend (achten Sie darauf, dass die Befestigungslöcher horizontal und vertikal an der Wand deutlich markiert sind)..

Die Halterung ist so konzipiert, dass sie entweder an festen Holzbolzen innerhalb der traditionellen Gipskartonwände (Trockenbauwände) oder in massiven Ziegel- oder Betonwänden befestigt werden kann.

Schritt 3b Holzbolzenmontage

1. Für die Montage an Holzbolzen: Finden Sie den Holzbolzen genau auf, markieren Sie die Position der Löcher senkrecht und bohren Sie mit einem 4 mm Bohrer bis zu einer Tiefe von 80 mm in das Holz.

2. Um Ihre Halterung zu montieren, halten Sie sie in Position und setzen Sie die mitgelieferten Schrauben „B“ in die Unterlegscheiben „L“ ein und ziehen Sie sie mit einer Ratsche und einem 12 mm Steckschlüssel oder mit Steckschlüssel (12 mm Seite) und Inbusschlüssel „F“ vollständig in das Holz ein – siehe Diagramm „D“.

Es sind keine Kunststoffdübel erforderlich, aber Sie benötigen möglicherweise zusätzliche Gipskartonbefestigungen für Befestigungslöcher, die nicht auf einem Bolzen liegen.

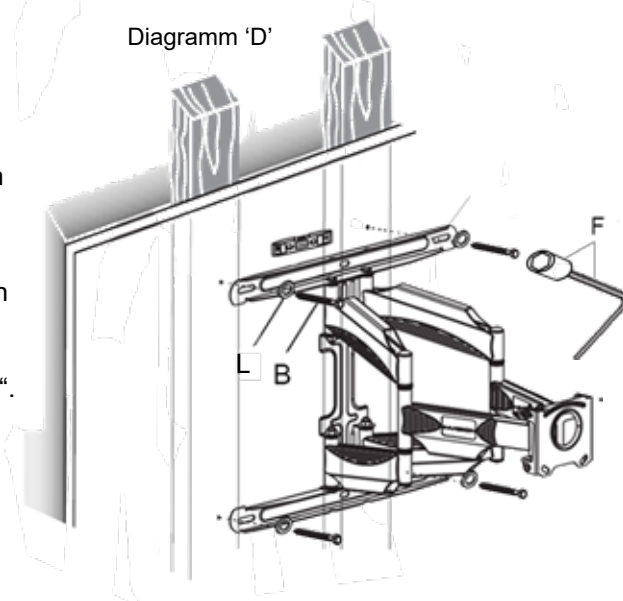
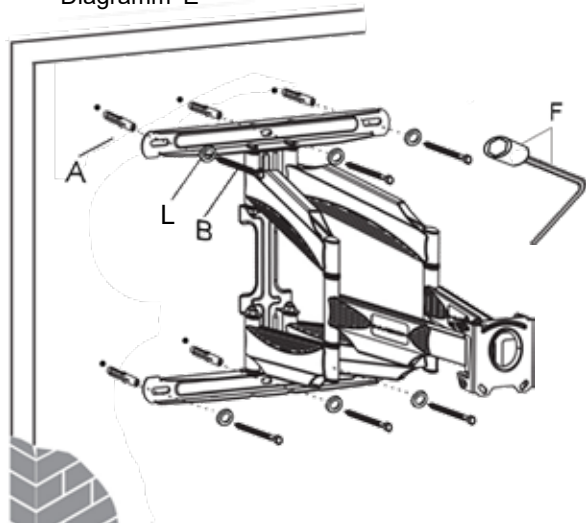


Diagramm 'E'



Schritt 3c Ziegel- und Betonmontage

1. Für die Montage an Beton- oder Ziegelwänden markieren Sie bitte die Wand sorgfältig. Verwenden Sie einen 10 mm Steinbohrer bis zu einer **Gesamttiefe von mindestens 80 mm. Stellen Sie sicher, dass die gebohrten Löcher frei von Ablagerungen sind** – siehe Schritt 3d und Diagramm „F“.

2. Stecken Sie die Kunststoffdübel „A“ vollständig in die feste Wand (bis hinter den Putz) und folgen Sie dabei genau dem untenstehenden Warnschema.

3. Setzen Sie die Schrauben „B“ in die Unterlegscheiben „L“ ein und ziehen Sie sie mit einer Ratsche und 12 mm Steckschlüssel oder mit Steckschlüssel (12 mm Seite) und Inbusschlüssel „F“ bis fest – siehe Diagramm „E“.

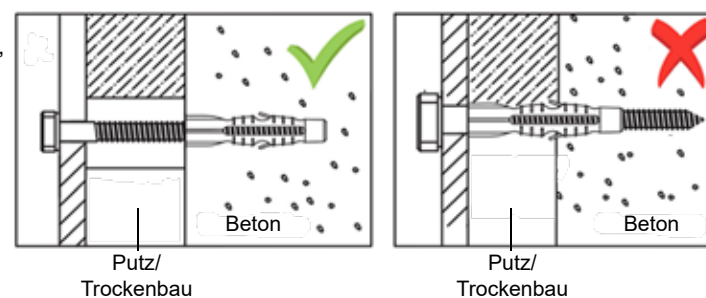
Schritt 3d

Viele moderne Häuser haben einen Luftspalt hinter Gipskarton oder Trockenbau. Unsere Befestigungen sind ausschließlich für den Einsatz mit dem Kunststoffdübel konzipiert, die vollständig in den Ziegel oder Beton eingesetzt werden und hinter jedem Putz oder Trockenbauluftspalt liegen. Um unsere Dübel auf diese Weise zu verwenden, **MÜSSEN SIE** den Dübel an jedem Putz/Trockenbau vorbei und vollständig in den darunter liegenden Ziegel oder Beton einsetzen, um einen sicheren Halt zu gewährleisten (eventuell muss die Bohrtiefe erhöht werden, damit der Dübel vollständig in den Ziegel oder Beton eingesetzt werden kann).

Beim Einbau muss die Schraube mindestens 3/4 des Weges in den Dübel eingedreht werden und der Dübel muss vollständig in Ziegel oder Beton eingesetzt sein, um eine optimale Funktion zu gewährleisten.

Abhängig vom Luftspalt zwischen Gipskartonplatte und Trockenwand müssen Sie eventuell längere Befestigungen kaufen, um eine sichere Befestigung zu gewährleisten.

Diagramm 'F'



WARNUNG
Die korrekte Installation der Schrauben und Dübel entnehmen Sie bitte der Abbildung rechts

Schritt 4 Sicherung und Justierung des TV-Geräts

Es wird empfohlen, diesen Schritt mit zwei Personen durchzuführen

1. Heben Sie die TV- und Montageplattenbaugruppe vorsichtig an und hängen Sie den Schlüssellochschlitz (1) an den runden Befestigungspunkt (2) der Wandhalterung – siehe Diagramm „G“.

Bevor Sie loslassen, ziehen Sie das Gerät vorsichtig herunter, um zu testen, ob es sich sicher befestigt ist. Halten Sie den Fernseher dabei fest.

2. Nach dem Anbringen setzen Sie die 2x Befestigungsschrauben, die in Schritt 1 entfernt wurden, wieder ein und ziehen Sie sie mit dem Finger fest. Stellen Sie den Fernseher auf die gewünschte Höhe ein und ziehen Sie nach der Positionierung beide Sicherheitsschrauben mit einem Schraubenzieher, einer Ratsche und einem 10 mm Steckschlüssel oder Steckschlüssel (10 mm Seite) und einem Inbusschlüssel „F“ an.

3. Befestigen Sie die Wandplattenabdeckungen, die in Schritt 1 entfernt wurden.

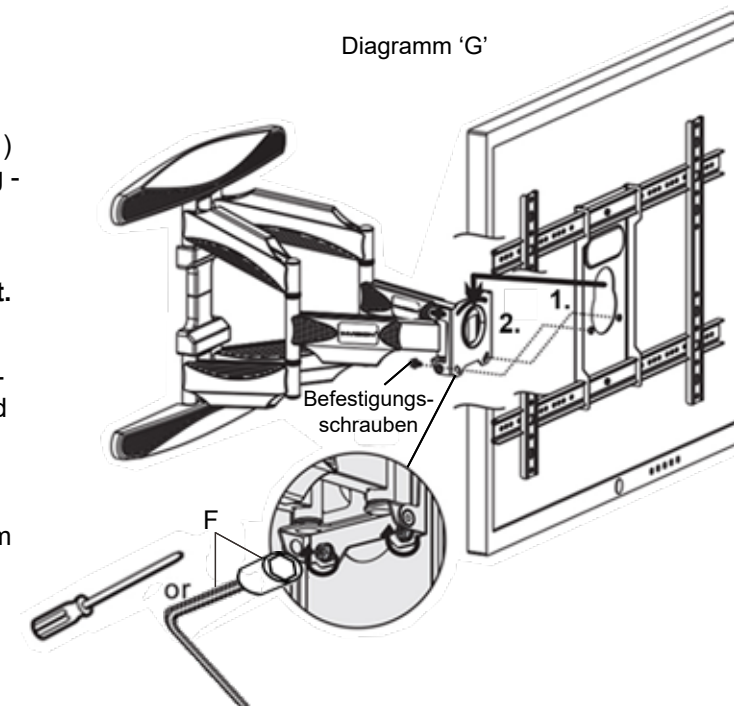
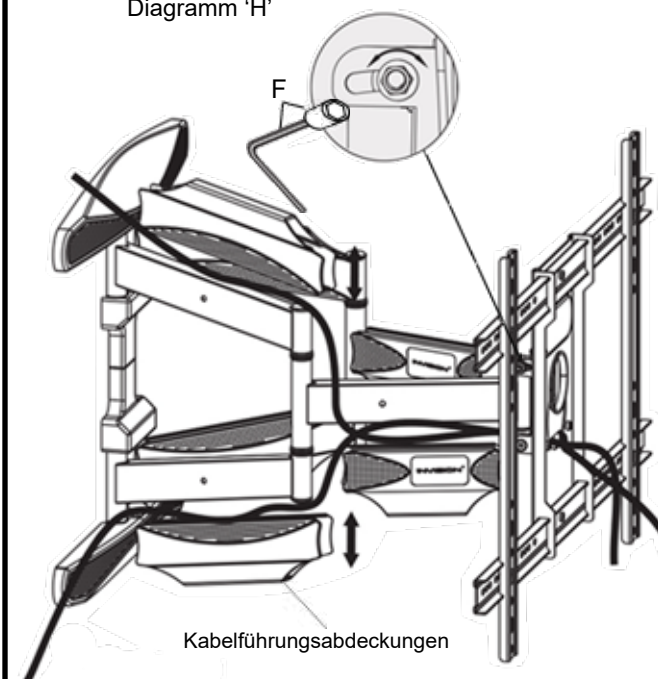


Diagramm 'H'



Schritt 5 Kabelmanagement und Neigungseinstellung

1. Verlegen Sie TV-Kabel entlang der Halterungsarme, wobei Sie Spielraum um die Gelenke lassen. Befestigen Sie die Kabelführungsabdeckungen – siehe Diagramm „H“.

2. Um die Kippfunktion einzustellen, ziehen Sie mit der Ratsche und dem 10 mm Steckschlüssel oder Steckschlüssel (10 mm Seite) und dem Inbusschlüssel „F“ so fest, dass er von Hand frei kippt, aber nicht von selbst.

Fehlerbehebung:

Keine Panik! Bei Problemen mit der Kompatibilität oder bei der Montage wenden Sie sich bitte an unser Team unter help@InvisionTechnology.co.uk und wir werden Ihnen helfen, alle Probleme zu lösen. Alle unsere Produkte entsprechen unserem Kompatibilitätsversprechen.

Ihre Installation ist nun abgeschlossen – Sie können sich zurücklehnen und genießen!

Um Ihre 25-Jahres-Garantie zu aktivieren, senden Sie bitte Ihren Namen und die Produktreferenz HDTV-DXL an warranty@InvisionTechnology.co.uk