

## Invision MX200

### Braccio per Monitor

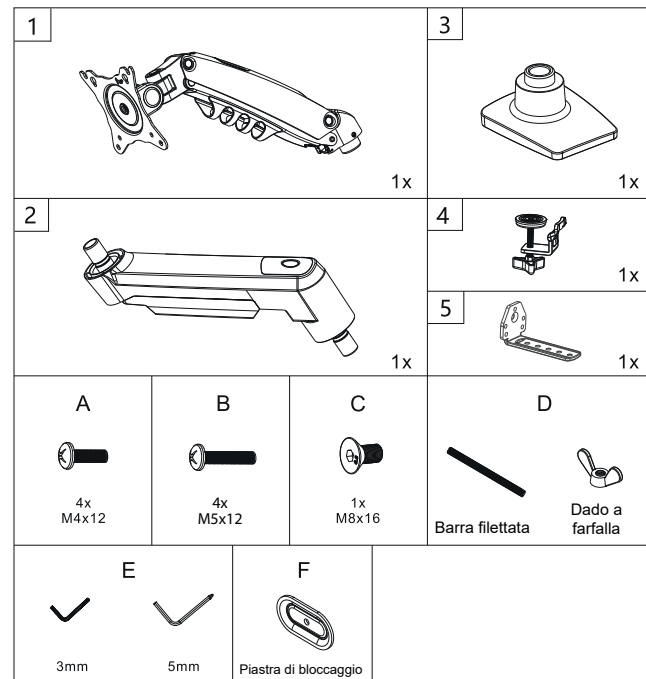
### Ergonomico Assistito a Gas

### Manuale d'istruzioni

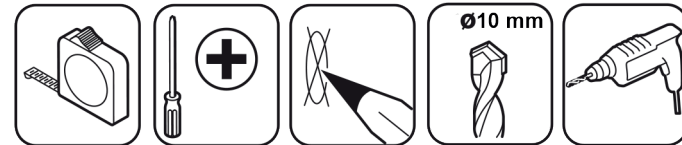
Conformità VESA 75x75mm e 100x100mm  
Dimensioni Schermo Raccomandate 19" - 32"  
Capacità di Carico 2 - 9 kg (4.4 - 19.8lbs)

**Hai bisogno di aiuto o consigli?**  
**Contatta i nostri esperti dedicati!**  
help@InvisionTechnology.co.uk

#### Elenco Parti:



#### Elenco Strumenti:



#### Importante:

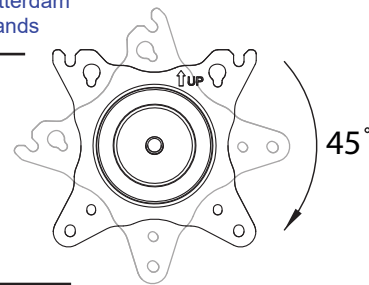
1. Controllare che la scatola contenga tutti gli articoli dell'elenco parti.
2. Controllare le misure di montaggio VESA dello schermo e il peso del monitor.
3. Leggere attentamente le istruzioni e prevedere come montare il monitor.
4. Potresti aver bisogno di alcuni strumenti aggiuntivi: Un trapano sarà necessario solo se si sta fissando su di una scrivania e un cacciavite sarà necessario durante il montaggio del monitor al braccio.

**Invision Technology Ltd** Rappresentante autorizzato UE  
3rd Floor, Falcon Mill, 24hour Solutions B.V.  
Handel St, Bolton, Van Nelleweg 1  
BL1 8BL 3044 BC Rotterdam  
United Kingdom The Netherlands

#### SPACCHETTAMENTO - NOTA BENE: NON DIFETTOSO O ROTTO

Questo prodotto è confezionato con il frontalino inclinato di 45° per adattarsi a confezioni più piccole e all'ambiente per ridurre l'inquinamento. Ruotare il pannello frontale di 45° in senso orario prima di montare il monitor.

**NOTA BENE: A causa del design, la rotazione del pannello frontale ha un'elevata resistenza e richiede forse un po' di forza per muoversi. Questo è normale e garantirà che lo schermo duri per molti anni si mantiene stabile a lungo senza movimenti indesiderati.**



#### ATTENZIONE!

Un'installazione o montaggio non conformi possono risultare in gravi lesioni personali e danni alla proprietà. Si prega di leggere attentamente la seguente avvertenza prima di iniziare.

- Se non capisci le istruzioni o hai dubbi o domande, contattaci oppure un installatore competente.
- Non installare o assemblare se il prodotto o l'hardware sono danneggiati o mancanti. Se hai bisogno di parti di ricambio, contattaci alla Invision per assistenza.
- Questo prodotto si adatta alla maggior parte dei monitor LCD/LED 19" - 32" compatibili VESA fino a un peso massimo di 9 kg (19.8lbs).
- Per un'installazione sicura, la scrivania su cui si monta deve sostenere almeno 3 volte il peso del carico totale (il braccio, più il peso del monitor e tutti gli accessori).
- Non utilizzare questo prodotto per scopi diversi da quelli previsti dalle istruzioni.
- Questo prodotto contiene parti mobili, si prega di utilizzare con cautela.
- Durante l'installazione del monitor si prega di fare attenzione a non danneggiare il cablaggio elettrico o la fonte di alimentazione.
- Importante - i cavi di rete e dati devono essere privi di torsioni e/o tagli.
- Il costruttore non si assume alcuna responsabilità per le modifiche, l'installazione impropria o l'installazione oltre l'intervallo di peso specificato. Il costruttore non sarà responsabile per qualsiasi danno derivante dall'uso o dall'incapacità di usare il prodotto.
- Questo prodotto è progettato solo per uso interno, l'uso di questo prodotto all'esterno potrebbe portare a un guasto del prodotto e a gravi lesioni personali.
- Questo prodotto contiene un pistone a gas ad alta pressione. Questo meccanismo non è riparabile dall'utente e qualsiasi interferenza potrebbe provocare lesioni o danni. Si prega di smaltire con cautela.
- Per garantire le prestazioni del pistone a gas, si raccomanda di estendere completamente il braccio più volte al mese.

#### Iniziamo!

Se hai bisogno di assistenza, contattaci a: help@InvisionTechnology.co.uk

Le lettere e i numeri tra parentesi ( ) si riferiscono all'elenco delle parti

#### Opzione 1 - Installazione con morsetto

1. Inserire i fori del gruppo morsetto (5) sui perni di allineamento della base (3). Vedere lo Diagramma A
2. Inserire la vite M8x16 (C) nel foro centrale del gruppo morsetto (5). Vedere lo Diagramma B
3. Fissare la vite M8x16 (C) in posizione utilizzando la chiave a brugola da 5 mm (E). Vedere lo Diagramma C

Diagramma 'A'

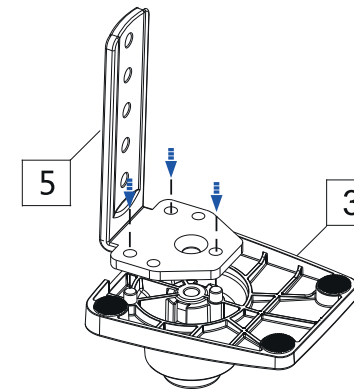


Diagramma 'B'

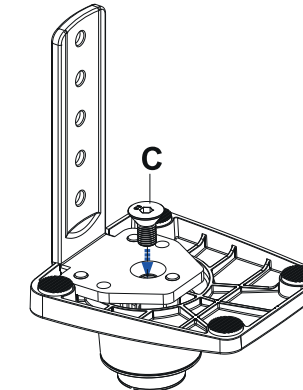
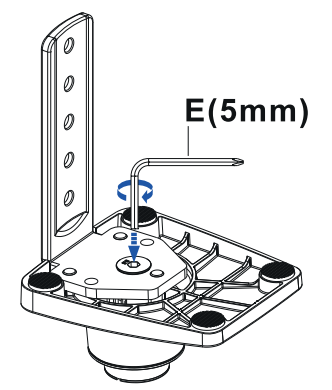


Diagramma 'C'



4. Prendere la sezione del morsetto (4) e avvolgere completamente la manopola fino alla sua posizione più bassa - vedi diagramma 'D'.
5. Posizionare la base del braccio per monitor sulla scrivania in modo che la piastra del morsetto sia appesa oltre il bordo - vedere il diagramma 'E'.
6. Prendere la sezione del morsetto e allineare il foro per farlo scorrere sulla base della piastra del morsetto. Spostare la sezione del morsetto fino alla tacca più distante possibile e poi raddrizzare la sezione del morsetto in modo che si blocchi in posizione su quella tacca - vedi diagramma 'F'.
7. Avvitare la manopola e stringere alla scrivania assicurandosi che la piastra del morsetto e la base del braccio per monitor siano pressati fino al bordo della scrivania.

**Nota: se si montano schermi pesanti su questo braccio per monitor, si prega di valutare la scrivania/ superficie di lavoro su cui lo si monta. (Esempio: Le superfici di legno fabbricate come il truciolato o l'MDF sono pannelli ad alta densità compressi e hanno meno probabilità di causare segni o rientranze. Le superfici in legno naturale sono più morbide (non compresse) e quindi si può considerare di aggiungere una protezione.**

Diagramma 'D'

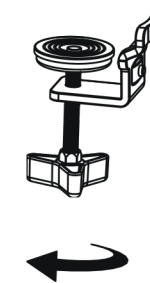


Diagramma 'E'

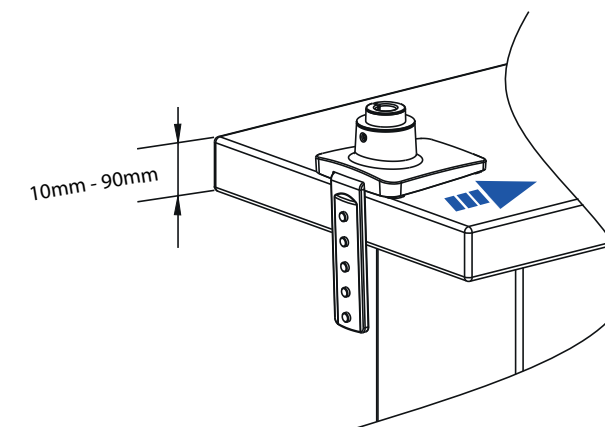
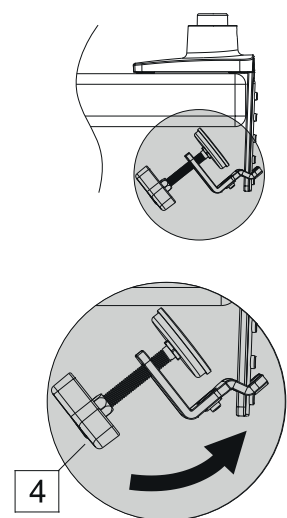


Diagramma 'F'

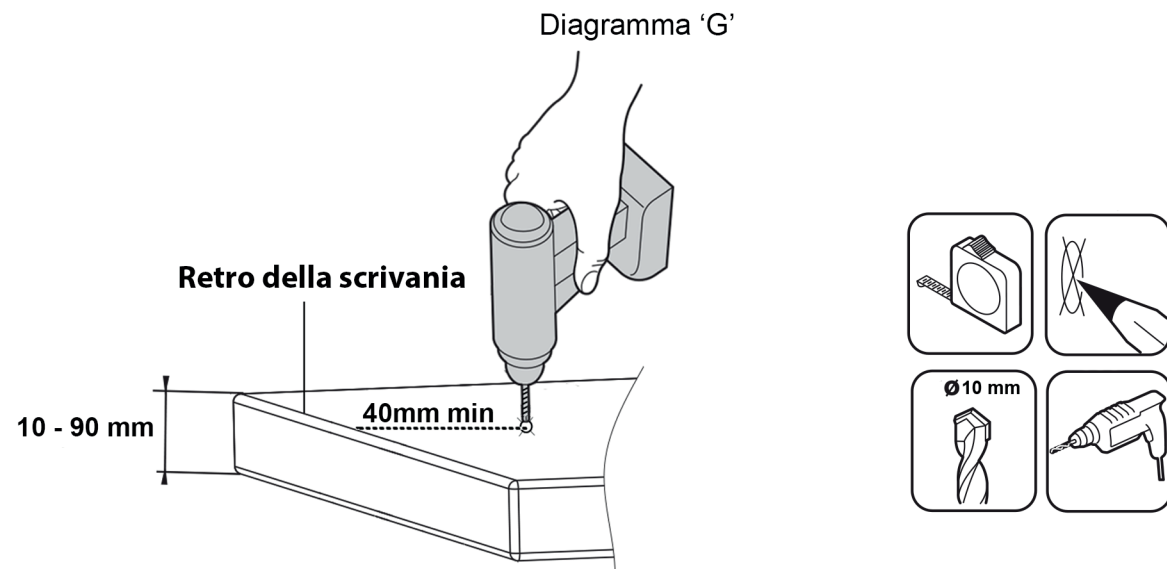


## 1b - Installazione Attraverso Scrivania

1. Individuare e posizionare il punto in cui si desidera che la base del braccio per monitor sia posizionata sulla scrivania/superficie di lavoro. Sono necessari almeno 40 mm dalla parte posteriore della scrivania in modo che la base del braccio per monitor sia completamente a contatto con la scrivania/superficie di lavoro - vedi Diagramma 'G'.

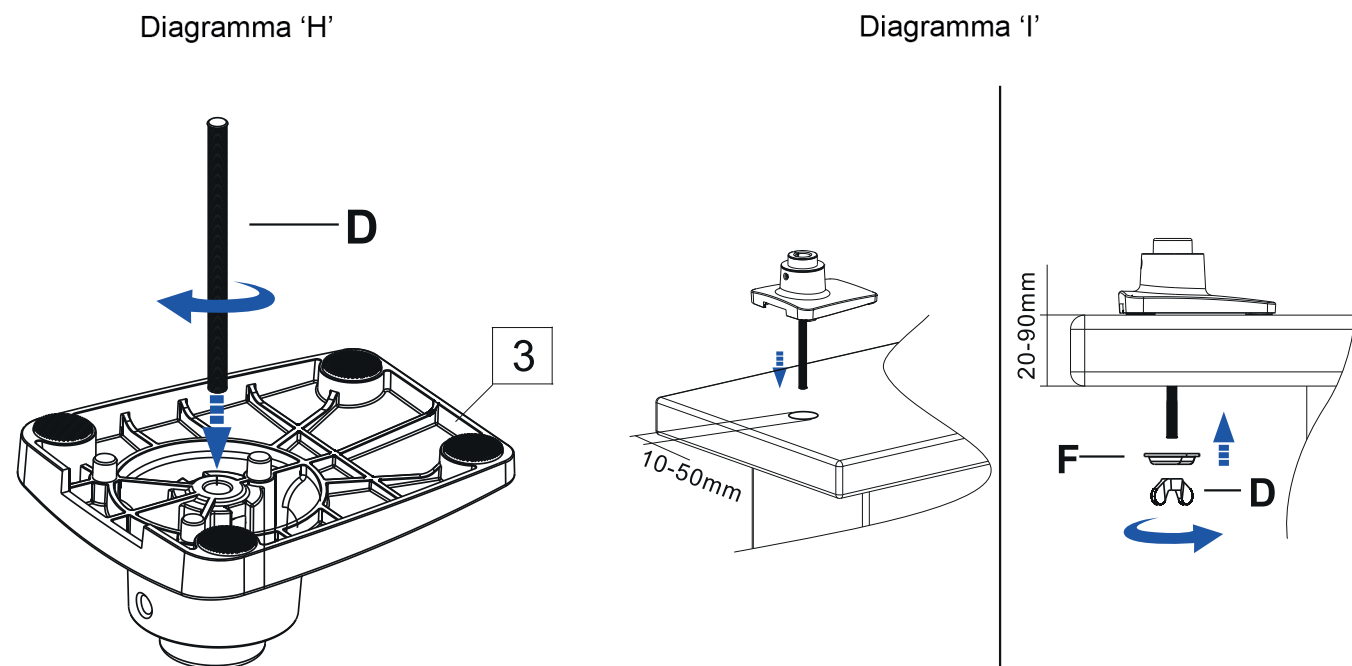
2. Misurare e segnare con una matita dove si desidera il foro e praticare un foro con una punta da 10 mm.

**Nota bene: se stai montando schermi pesanti su questo braccio per monitor, valuta su che tipo di scrivania/superficie di lavoro lo stai montando. (Esempio: Le superfici di legno fabbricate come il truciolato o l'MDF sono pannelli ad alta densità compressi e hanno meno probabilità di causare segni o rientranze. Le superfici in legno naturale sono più morbide (non compresse) e quindi si può considerare di aggiungere una protezione.**



3. Fissare l'asta filettata (D) alla base del braccio del monitor con 4 giri completi - vedi diagramma 'H'.

4. Far passare l'asta filettata attraverso il foro fatto nel passo precedente e aggiungere la piastra di fissaggio (F) e il dado a farfalla (D) e stringere - vedi Diagramma 'I'.

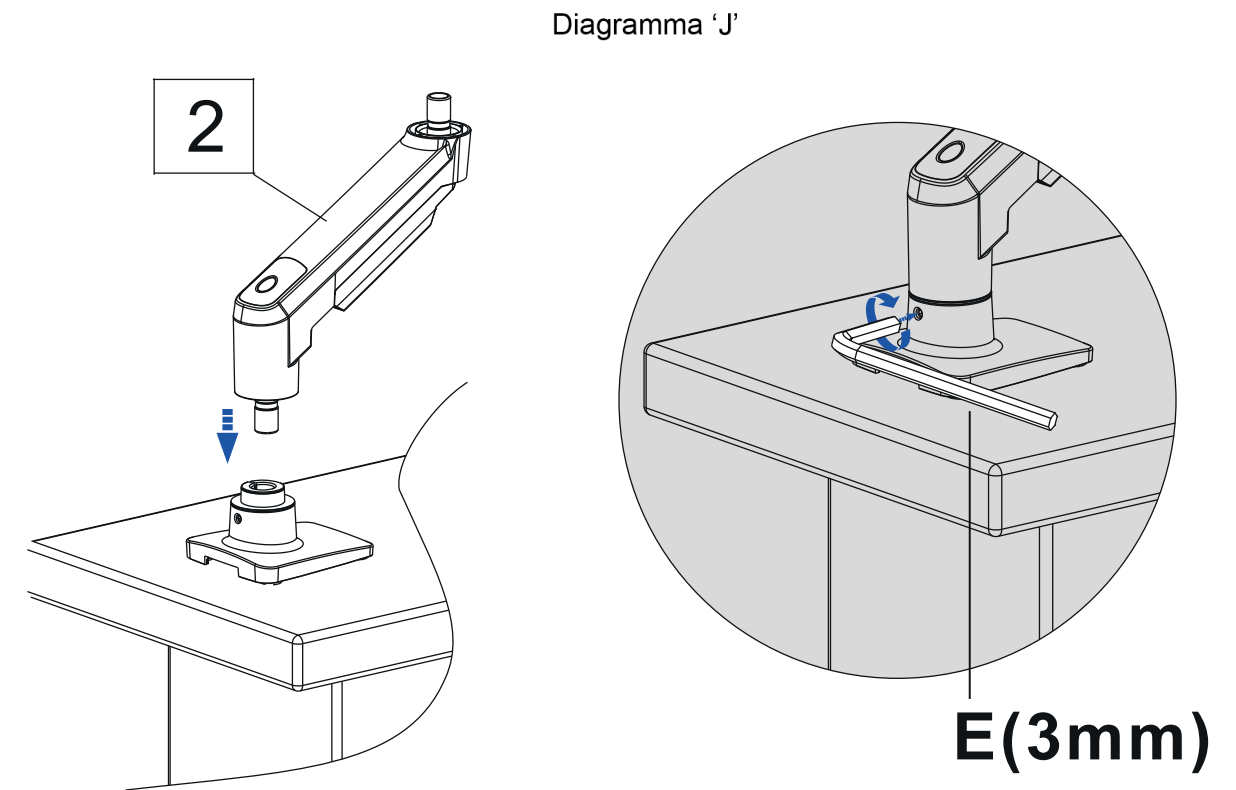


**AVVISO: IL GRUPPO MORSETTO (5) NON È NECESSARIO PER L'INSTALLAZIONE "ATTRAVERSO LA SCRIVANIA"**

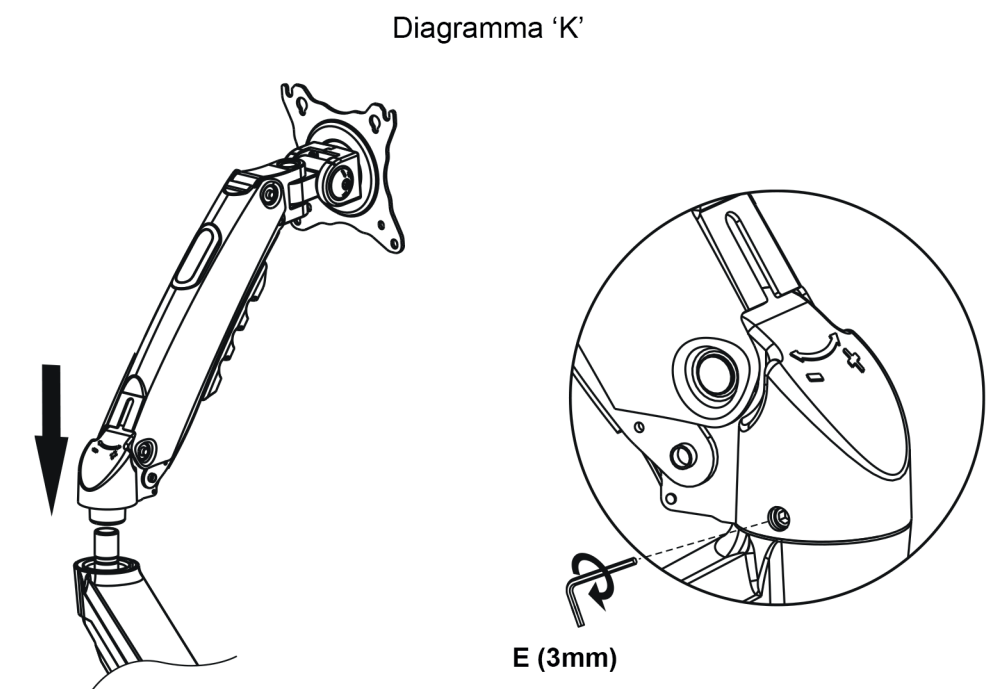
## 2 - Assemblaggio Braccio per Monitor

1. Prendere il braccio inferiore (2) ed inserire il connettore maschio alla connessione femmina sulla base del monitor (3) assicurandosi che sia completamente inserito (assicurarsi che sia nel verso giusto) - vedere il diagramma 'J'. Assicurarsi che i bussolotti in plastica nera rimangano al loro posto.

Usare la chiave a brugola da 3 mm (E) e stringere il perno per bloccare il braccio inferiore in posizione. Non stringere troppo perché questo ostacolerà la capacità di rotazione del braccio.



2. Prendere il braccio superiore (1) ed inserire il connettore femmina nella connessione maschio sul braccio inferiore del monitor assicurandosi che sia completamente inserito - vedi diagramma 'K'. Usare la chiave a brugola da 3 mm (E) e stringere il perno per bloccare il braccio superiore in posizione.



### 3 - Come Aggiungere Cavi ai Bracci del Monitor

**Assicuratevi che i cavi siano abbastanza allentati in modo che il prodotto possa funzionare senza tirarli o allungarli.**

1. Aggiungere i cavi al braccio superiore tirando leggermente indietro la molla di gestione dei cavi e far scorrere i cavi nello spazio che si è appena creato - vedi diagramma 'L'.
2. Aggiungere i cavi al braccio inferiore facendo scorrere i cavi nella fessura della gestione dei cavi. Poi spingere i cavi nei canali per fissarli - vedi diagramma 'M'.
3. Una volta che i cavi sono stati aggiunti, assicurarsi che siano abbastanza allentati modo che il braccio del monitor possa muoversi liberamente, questo eviterà che i cavi si impiglino o si allunghino - vedi diagramma 'N'.

Diagramma 'L'

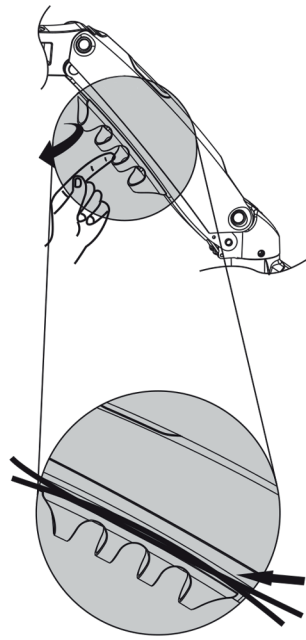


Diagramma 'M'

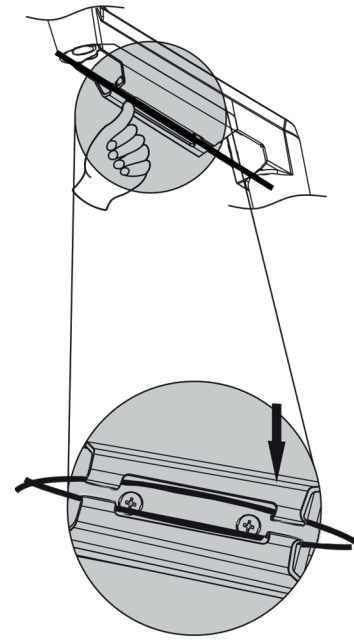
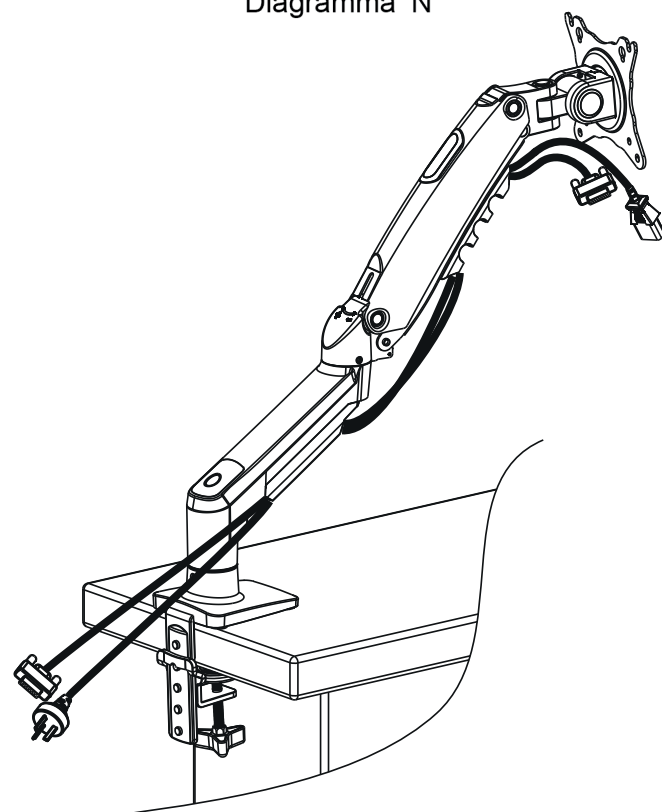


Diagramma 'N'



### 4 - Montaggio del Monitor

1. Controllare il VESA del monitor misurando la distanza tra i fori di montaggio sul retro dello schermo - questo è il punto in cui si inseriranno le viti A o B - vedi diagramma 'O'.
2. Avvitare 2 viti nei due fori superiori sul retro del monitor usando le viti (A) o (B) e stringere in 3 giri lasciando spazio tra la testa della vite e la parte posteriore dello schermo per appendere il monitor - vedi Diagramma 'P'.

**Nota: alcuni monitor ad incasso possono richiedere una combinazione di bulloni, rondelle e dadi.**

3. Sollevare con attenzione il monitor e appenderlo alla piastra frontale.
4. Inserire le 2 viti inferiori nella piastra frontale e stringere tutte le viti, vedi diagramma 'Q'.

**Nota: Regolare la torsione del braccio nel caso in cui lo schermo si muova troppo facilmente verso il basso (vedi passo 6).**

Diagramma 'O'

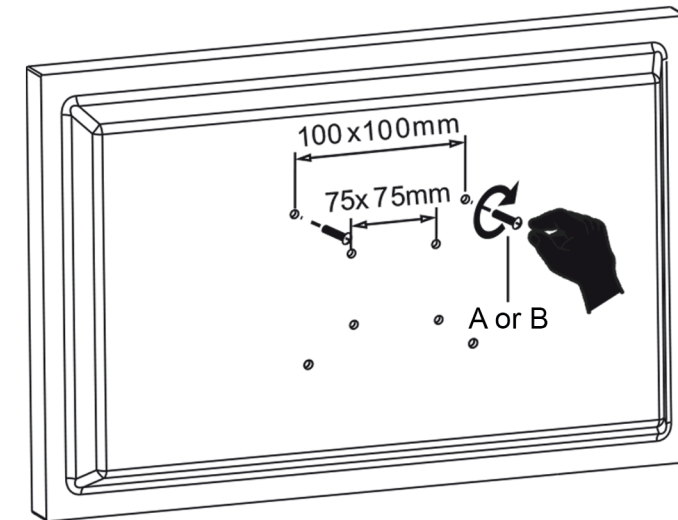


Diagramma 'P'

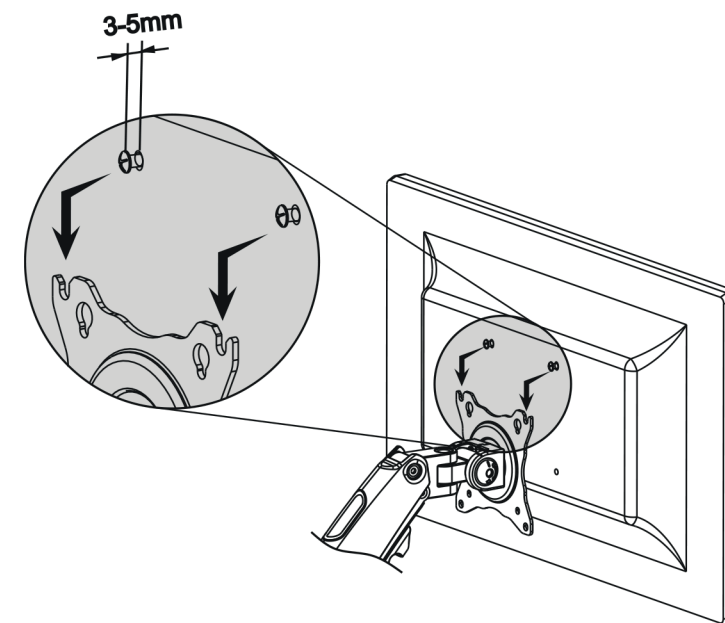
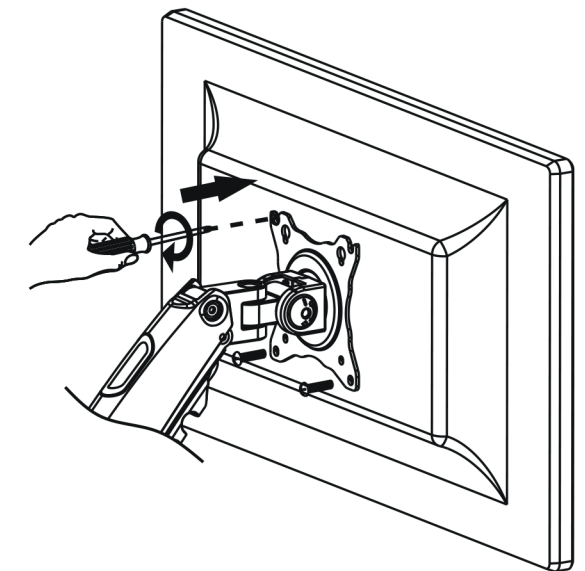


Diagramma 'Q'



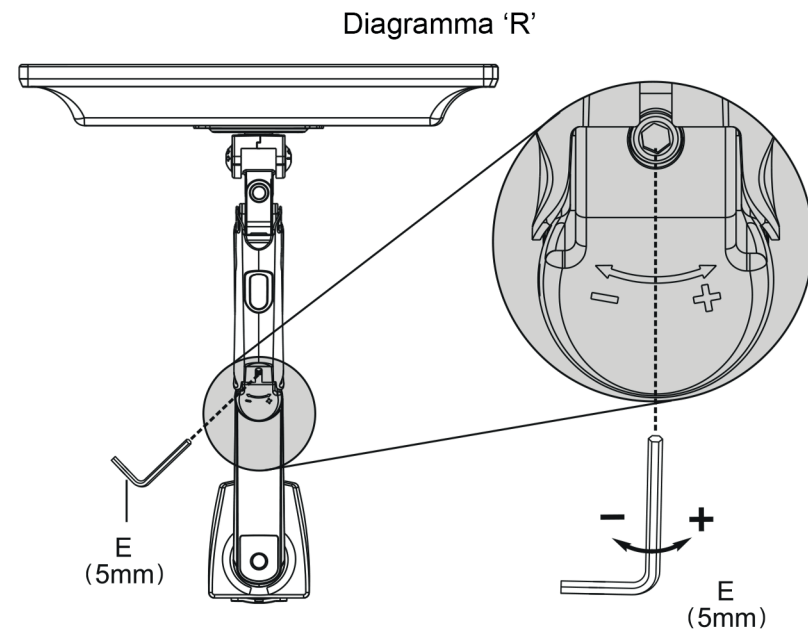
## 5 - Come usare il Braccio Ergonomico per Monitor Invision MX200

**Regolazione della tensione del braccio del monitor per bilanciare il peso del monitor.**

Una volta montato, lo schermo può alzarsi o abbassarsi a seconda del peso del monitor. Dalla tensione minima alla tensione massima ci sono 19 rotazioni complete. Durante la regolazione, fare un giro completo della chiave a brugola e controllare premendo il braccio superiore per vedere se il monitor è bilanciato in modo uniforme.

1. Se lo schermo si muove da solo verso l'alto, regolare la tensione con la chiave a brugola da 5 mm (E) e avvitare la vite a brugola nella direzione meno (-) (in senso orario).
2. Se lo schermo si muove da solo verso il basso, allora regolare la tensione con la chiave a brugola da 5 mm (E) e avvitare la vite a brugola nella direzione più (+) (in senso antiorario).

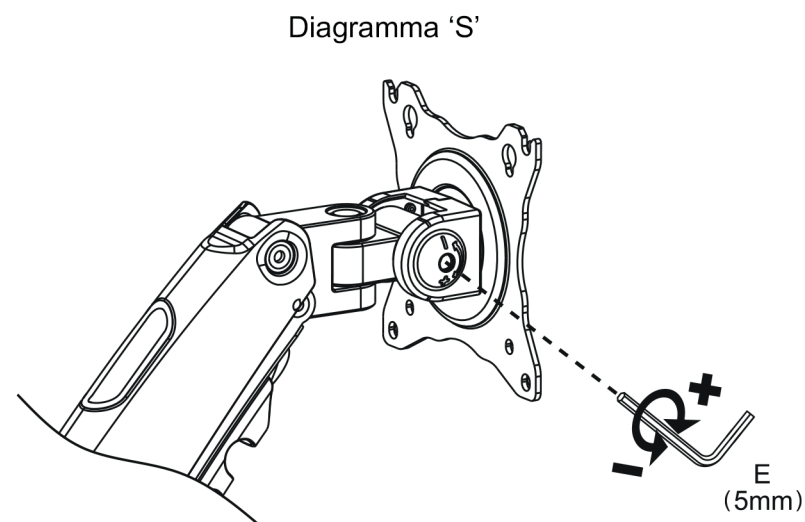
Continuare a regolare fino a quando il peso del monitor è uguale alla tensione del braccio del monitor. Dovrebbe rimanere in posizione quando si posiziona il monitor e non dovrebbe alzarsi o abbassarsi da solo.



## 6 - Regolazione dell'Angolo di Inclinazione

L'inclinazione può essere impostata secondo l'angolo di visione desiderato semplicemente muovendo lo schermo avanti e indietro a mano. Se lo schermo si muove liberamente è necessario regolare il meccanismo di tensione dell'inclinazione.

1. Per stringere la vite dell'inclinazione, usare la chiave a brugola da 5 mm (E) e girare la vite di regolazione in direzione positiva - vedi diagramma 'S'.

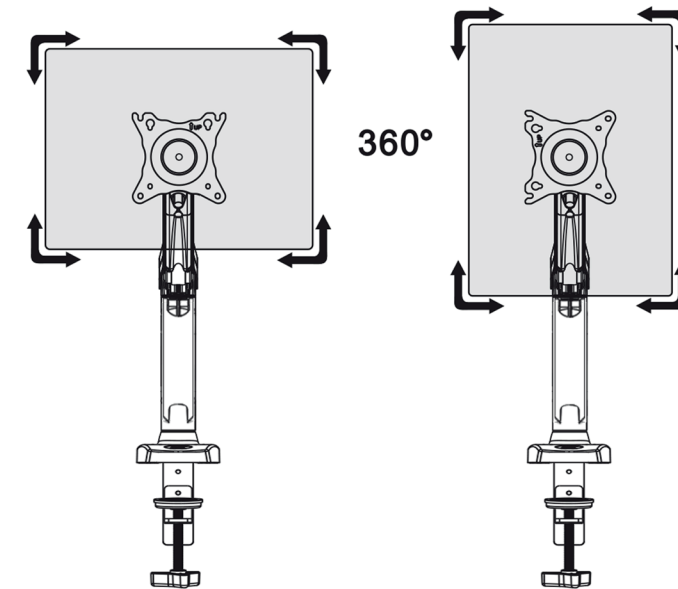


## 7. Funzione di Rotazione

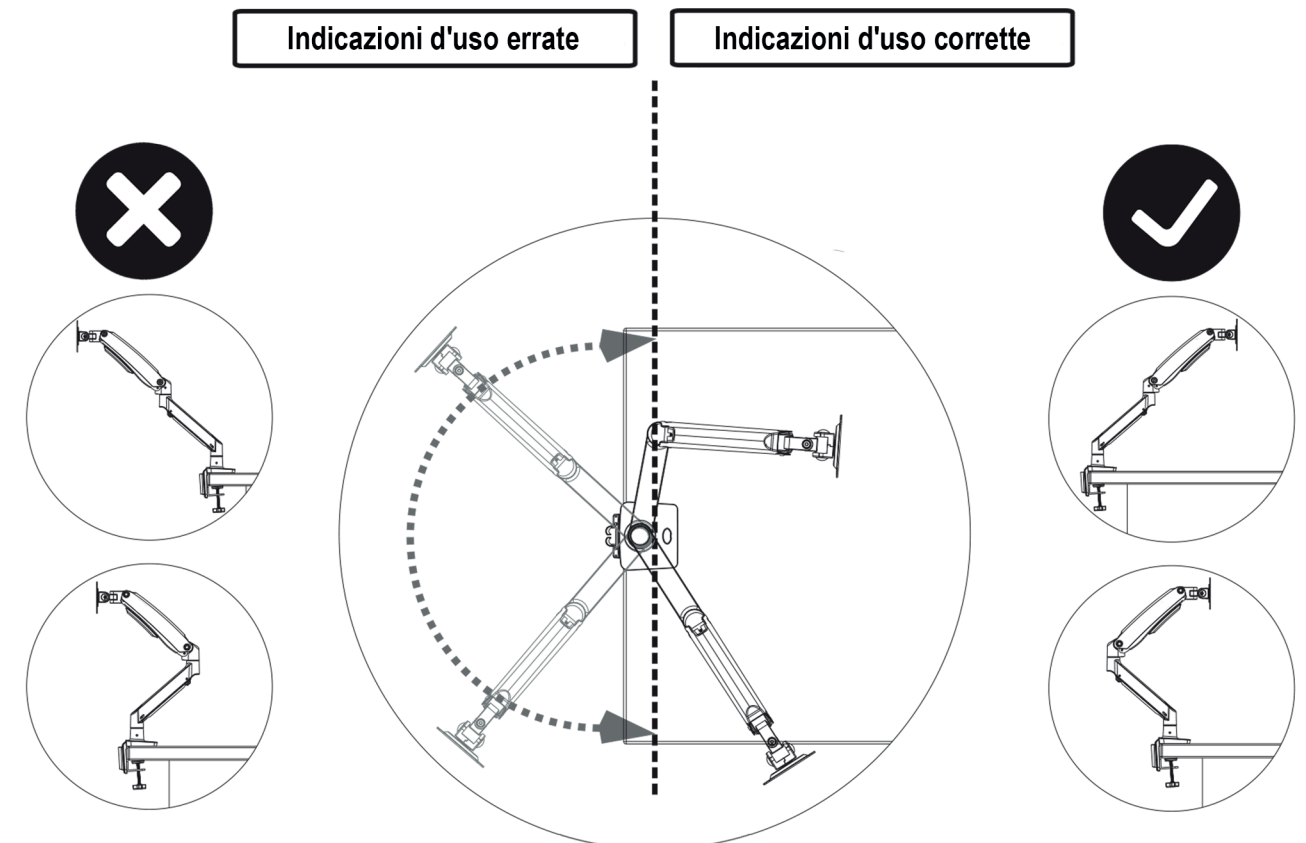
1. Il braccio per monitor ti permette di ruotare il tuo schermo di 360° per vederlo in modalità verticale o orizzontale a condizione che il supporto VESA del tuo schermo sia centrale.

**Nota Bene:** Attenzione a non intrappolare o rompere i cavi quando si ruota il monitor.

**NON RUOTARE PIÙ DI 90° IN OGNI DIREZIONE.**



**IMPORTANTE:** Assicurati di usare questo prodotto come indicato nelle istruzioni qui sotto. In caso contrario, lo strumento potrebbe causare lesioni o danni al tuo desktop/superficie di lavoro.



### Risoluzione dei Problemi:

Niente panico! In caso di problemi di compatibilità o per qualsiasi consiglio sul montaggio, contatta il nostro team all'indirizzo [help@InvisionTechnology.co.uk](mailto:help@InvisionTechnology.co.uk) e ti aiuteremo a risolvere qualsiasi problema. Tutti i nostri prodotti hanno la nostra promessa di compatibilità.

**Adesso, la tua installazione è completa: Siediti e Divertiti!**

**Per attivare la garanzia di due anni, invia il tuo nome, il numero d'ordine e il codice prodotto MX200 a [warranty@InvisionTechnology.co.uk](mailto:warranty@InvisionTechnology.co.uk)**