

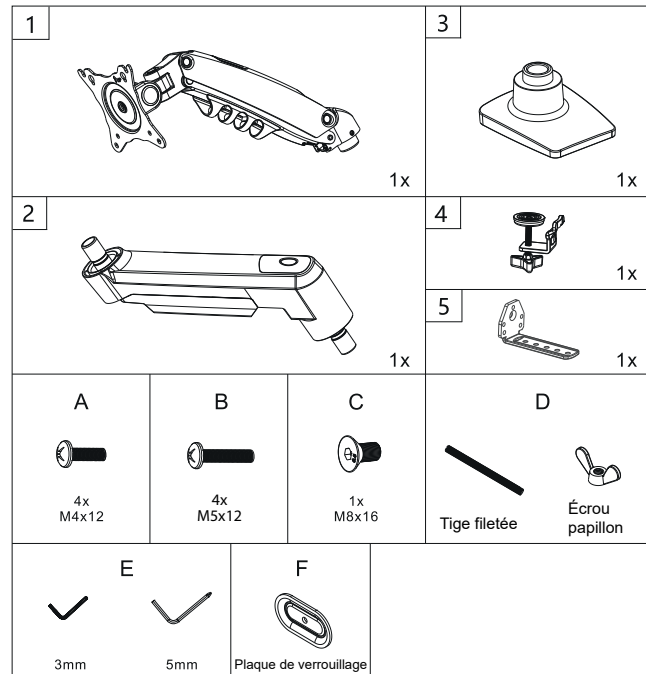
Invision MX200 Bras Ergonomique Articulé par Gaz

Manuel D'instruction

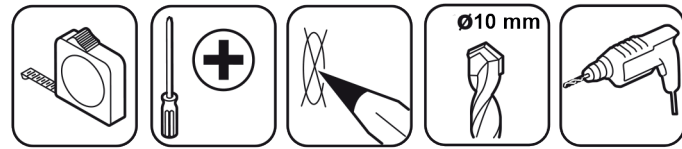
Conformité VESA 75x75mm & 100x100mm
Tailles d'écran recommandées 19" - 32"
Capacité de charge 2 à 9kg (4,4 à 19,8lb)

**Besoin d'aide ou de conseils ?
Contactez nos experts dédiés !
help@InvisionTechnology.co.uk**

Liste des Pièces:



Liste des Outils:



Important:

- Vérifiez que la boîte contient tous les articles de la Liste des Pièces.
- Vérifiez les mesures VESA et le poids de l'écran.
- Veillez lire les instructions entièrement et organiser la façon dont vous allez fixer votre écran.
- Vous pouvez avoir besoin d'outils supplémentaires : Une perceuse sera uniquement nécessaire si vous souhaitez le visser à un bureau, le tournevis est utilisé pour retirer l'étui de gestion des câbles.

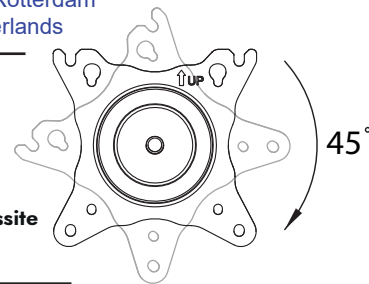
Invision Technology Ltd
3rd Floor, Falcon Mill,
Handel St, Bolton,
BL1 8BL
United Kingdom

Représentant autorisé de l'UE
24hour Solutions B.V.
Van Nelleweg 1
3044 BC Rotterdam
The Netherlands

DÉBALLAGE - VEUILLEZ NOTER : NON DÉFECTUEUX NI DÉFECTUEUX

Ce produit est emballé avec la façade à un angle de 45° pour s'adapter aux petits emballages et à l'environnement pour réduire la pollution. Veuillez faire pivoter le panneau avant de 45° dans le sens des aiguilles d'une montre avant de monter votre moniteur.

VEUILLEZ NOTER : En raison de la conception, la rotation du panneau avant a une grande résistance et nécessite peut-être un peu de force pour bouger. Ceci est normal et garantira que votre écran durera de nombreuses années est maintenu stable pendant une longue période sans mouvements indésirables.



AVERTISSEMENT !

Des blessures graves à la personne et des dommages de la propriété peuvent se produire à cause d'une mauvaise installation ou d'un mauvais assemblage. Veuillez lire attentivement les avertissements suivants avant de commencer.

- Si vous ne comprenez pas les instructions ou si vous avez des inquiétudes et rencontrez des difficultés, veuillez nous contacter ou contacter un installateur qualifié.
- N'installez pas ou n'assemblez pas si le produit ou le matériel est endommagé ou manquant. Si vous avez besoin de pièces de remplacement, veuillez nous contacter chez Invision pour obtenir de l'aide.
- Ce produit est adapté pour la plupart des écrans/LCD conformes à la norme VESA de 19" à 32" pour un poids maximum de 9kg (19,8lb).
- Pour une installation sécurisée, le bureau sur lequel vous le fixez doit pouvoir supporter au moins 3 fois le poids de la charge totale (la monture, l'écran et tous les accessoires).
- N'utilisez pas ce produit à d'autres fins que celle pour laquelle il a été conçu.
- Ce produit dispose de pièces amovibles, veuillez les utiliser avec précaution.
- Au moment de l'installation de l'écran, faites attention de ne pas endommager le câblage électrique ou les sources d'alimentation.
- Important : les câbles de données et électriques doivent être sans nœud ni entaille.
- Le fabricant rejette toute responsabilité en cas de modifications, mauvaise installation ou installation avec un poids plus important que celui recommandé. Le fabricant ne sera pas tenu pour responsable en cas de dommages découlant de l'utilisation de, ou de l'incapacité à utiliser le produit.
- Ce produit est conçu pour un usage intérieur uniquement, une utilisation de ce produit en plein air pourrait engendrer un dysfonctionnement du produit et provoquer des blessures graves.
- Ce produit contient un ressort à gaz sous haute pression. Ce mécanisme ne peut être réparé par l'utilisateur et toute interférence pourrait provoquer des blessures ou des dommages. Veuillez disposer de ce produit avec précaution.
- Afin de garantir les performances du ressort à gaz, il est recommandé d'étendre entièrement le bras plusieurs fois par mois.

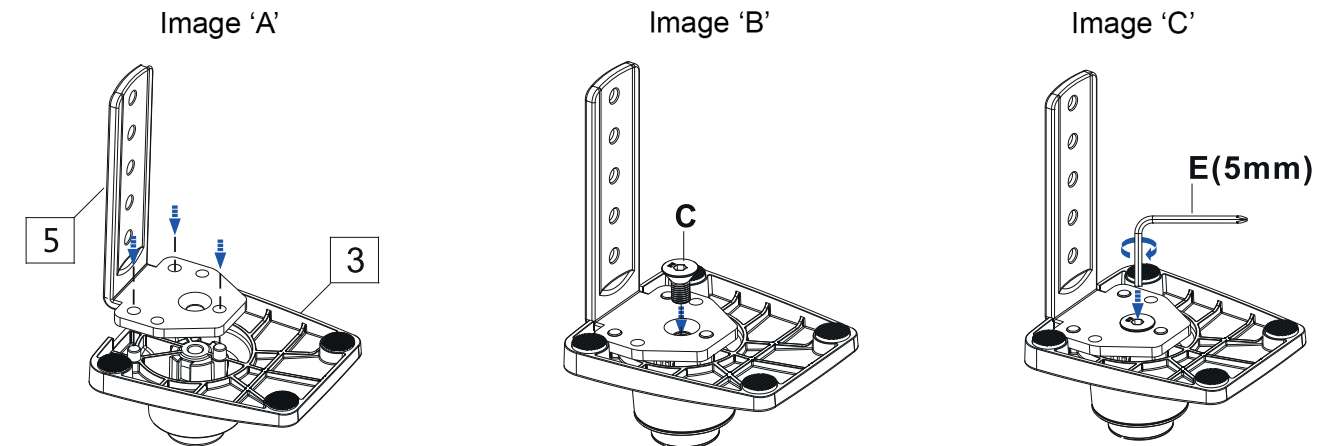
Commençons !

Si vous avez besoin d'aide, veuillez nous contacter sur: help@InvisionTechnology.co.uk

Les lettres et les chiffres entre () sont référencés dans la liste des pièces

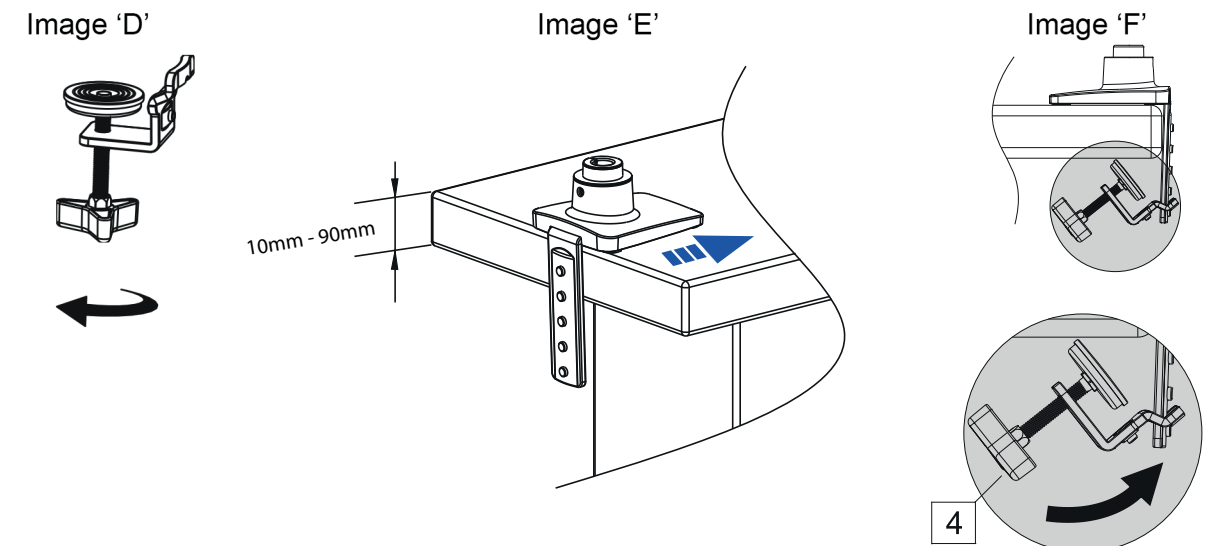
Option 1 - Installation par serrage

- Insérez les trous de l'ensemble de serrage (5) sur les goupilles d'alignement de la base (3). Voir Image A
- Insérez la vis M8x16 (C) dans le trou central de l'ensemble de serrage (5). Voir Image B
- Fixez la vis M8x16 (C) à l'aide de la clé Allen de 5 mm (E). Voir Image C



- Prenez la section de la pince (s) et remontez la molette complètement afin qu'elle soit sur sa position la plus basse – voir image 'D'.
- Placez la base du bras de l'écran sur le bureau de manière à ce que la plaque de fixation dépasse du bord - voir image 'E'.
- Prenez la section de la pince et alignez le trou pour le glisser sur la base de la plaque de la pince. Déplacez la section de la pince jusqu'à l'encoche la plus haute possible, puis redressez la section de la pince pour qu'elle se verrouille en place sur cette encoche - voir image 'F'.
- Resserrez la molette et fixez-la au bureau en vous assurant que la plaque de fixation et la base du bras de l'écran sont poussées jusqu'au bord du bureau.

Remarque: si vous montez des écrans lourds sur ce support d'écran, veuillez évaluer le bureau ou la surface de travail sur lequel vous le fixerez. (Exemple : Les surfaces en bois manufacturé comme les panneaux d'aggloméré ou les panneaux MDF sont des panneaux compressés à haute densité et sont moins susceptibles de laisser des marques ou des indentations. Les surfaces en bois naturel sont plus souples (non compressées) et vous pouvez donc envisager d'ajouter une protection.

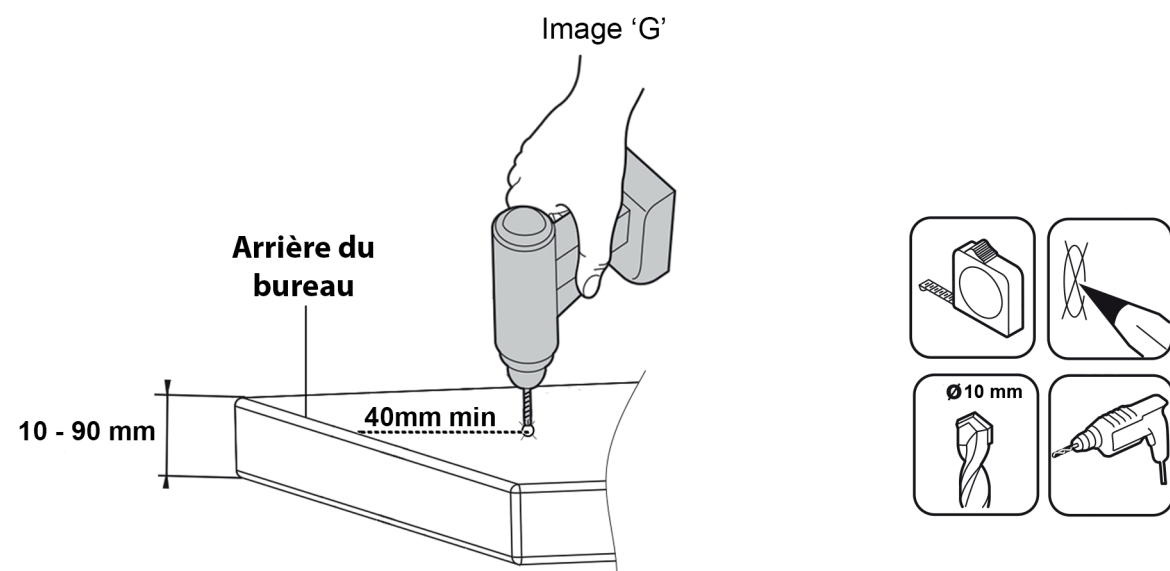


1b - Installation à Travers le Bureau

1. Cherchez et positionnez-vous là où vous souhaitez que la base du bras de support soit posée sur votre bureau ou surface de travail. 40mm minimum sont nécessaires depuis l'arrière du bureau pour que la base du bras de support d'écran soit entièrement en contact avec le bureau/surface de travail – voir image 'G'.

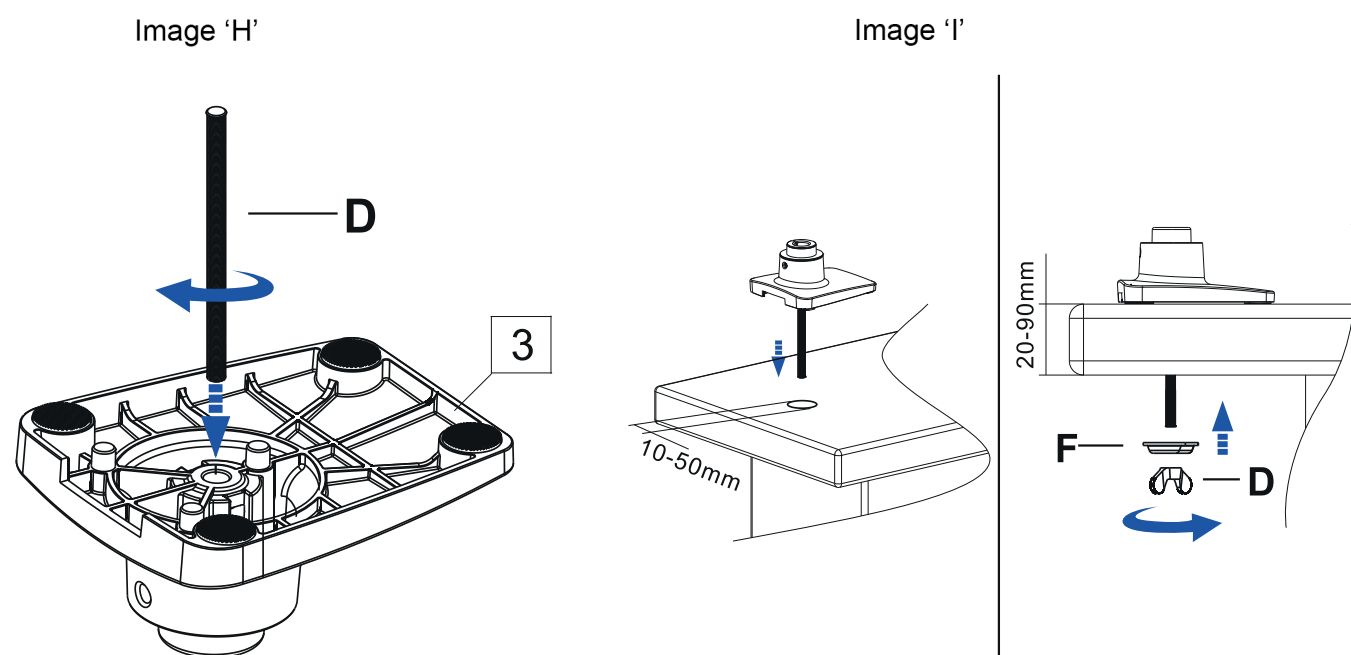
2. Mesurez et marquez avec un crayon où vous souhaitez percer le trou et utilisez un foret de 10mm.

Remarque: si vous montez des écrans lourds sur ce support d'écran, veuillez évaluer le bureau ou la surface de travail sur lequel vous le fixerez. (Exemple : Les surfaces en bois manufacturé comme les panneaux d'aggloméré ou les panneaux MDF sont des panneaux compressés à haute densité et sont moins susceptibles de laisser des marques ou des indentations. Les surfaces en bois naturel sont plus souples (non compressées) et vous pouvez donc envisager d'ajouter une protection.



3. Fixer la tige filetée (D) sur la base du bras du support pour écran avec 4 tours complets – voir image 'H'.

4. Passer la tige filetée à travers le trou réalisé lors de l'étape précédente et ajoutez la plaque de la pince (F) et l'écrou à ailette (D), enfin resserrez – voir image 'I'.

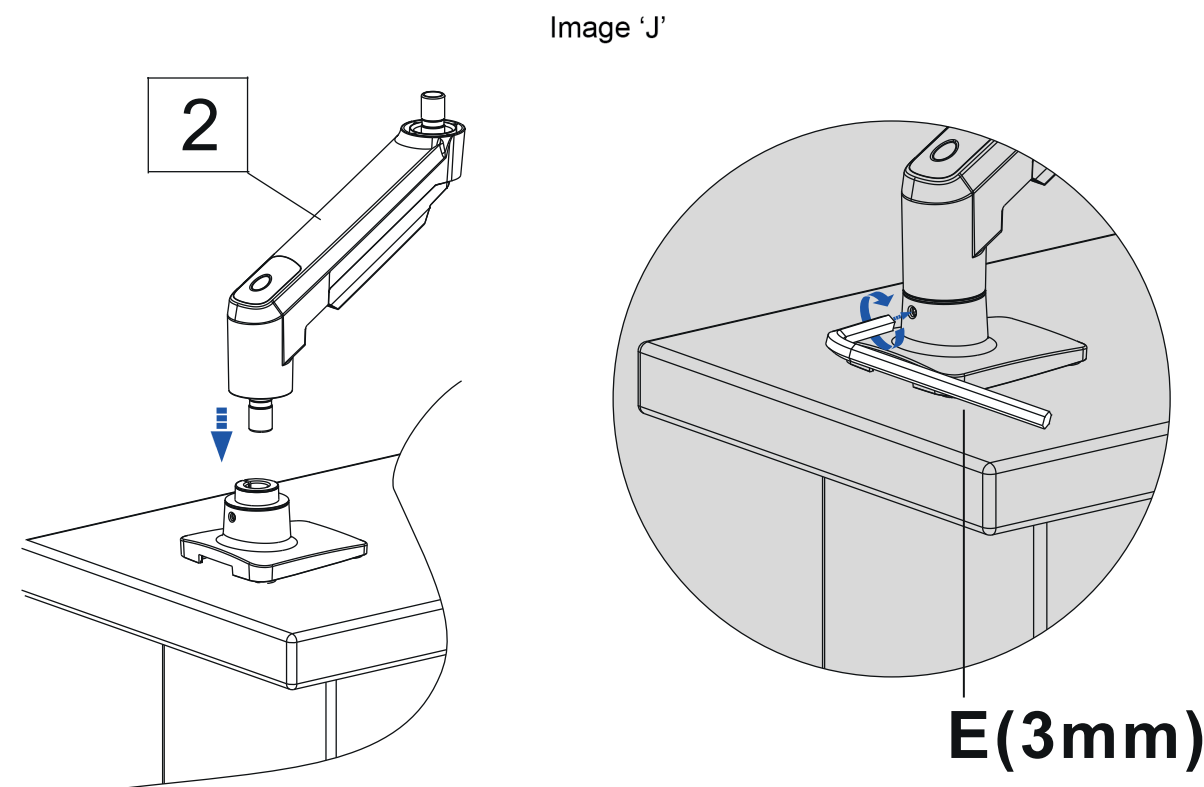


AVIS : LE CLAMP ASSEMBLAGE (5) N'EST PAS NÉCESSAIRE POUR UNE INSTALLATION "À TRAVERS LE BUREAU"

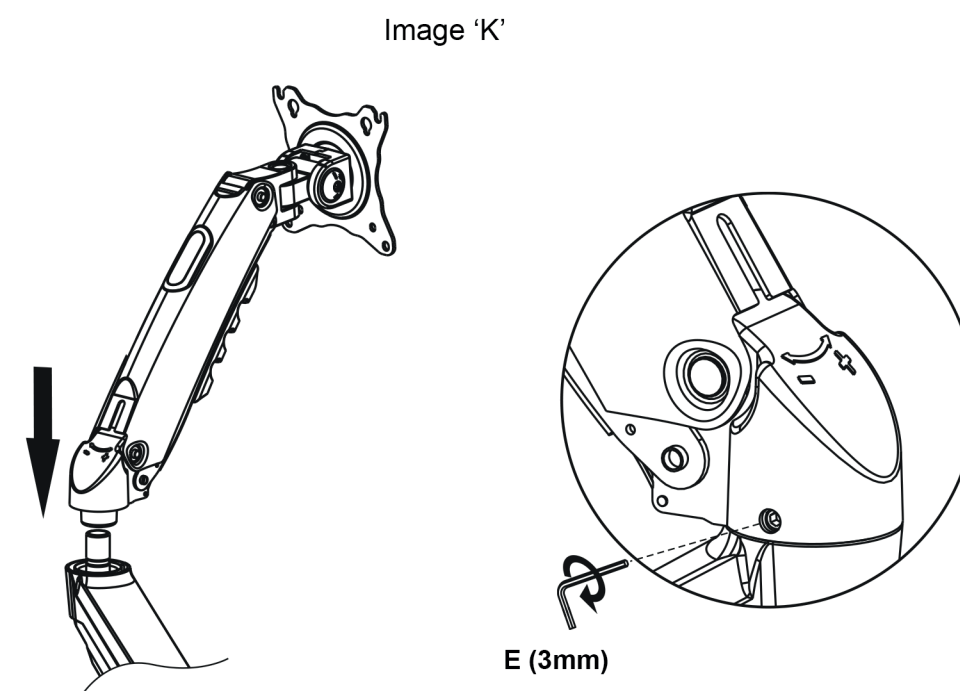
2 - Assemblage de L'écran

1. Prenez le bras inférieur (2) et insérez le connecteur mâle dans la connexion femelle sur la base de l'écran (3) en vous assurant qu'il est entièrement inséré (assurez-vous que c'est bien dans le bon sens). – voir image 'J'. Assurez-vous que les manchons en plastique noir restent en place.

Utilisez la clé Allen de 3mm (E) et resserrez la vis sans tête pour fixer le bras inférieur à sa place. Ne resserrez pas trop, car cela entraverait la capacité de rotation du bras.



2. Prenez le bras supérieur (1) et insérez le connecteur femelle dans la connexion mâle sur le bras inférieur en vous assurant qu'il est entièrement inséré – voir image 'K'. Utilisez la clé Allen de 3mm (E) et resserrez la vis sans tête pour maintenir le bras supérieur en place.



3 - Ajouter des Câbles dans L'étui de Gestion des Câble du Bras de Support pour Écran

Assurez-vous que vos câbles sont suffisamment détendus pour que le produit puisse fonctionner sans qu'il soit nécessaire de les tirer ou de les étirer.

1. Ajoutez les câbles au bras supérieur en retirant légèrement le clip de gestion des câbles et faites glisser les câbles dans l'espace créé - voir image 'L'.
2. Ajoutez des câbles au bras inférieur en faisant glisser les câbles dans l'espace prévu pour la gestion des câbles. Puis, insérez les câbles dans les rails pour les fixer - voir image 'M'.
3. Une fois les câbles ajoutés, assurez-vous qu'il y a suffisamment de mou pour que le bras de l'écran puisse se déplacer librement, afin d'éviter que les câbles ne s'accrochent ou ne s'étirent - voir image 'N'.

Image 'L'

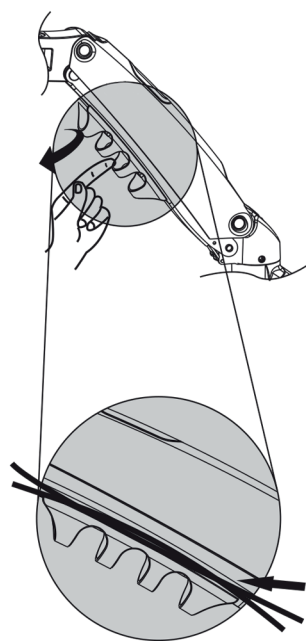


Image 'M'

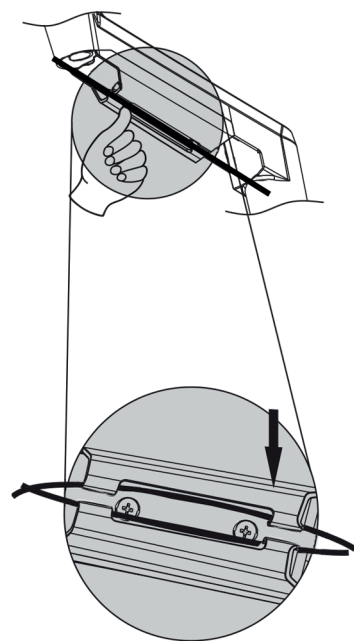
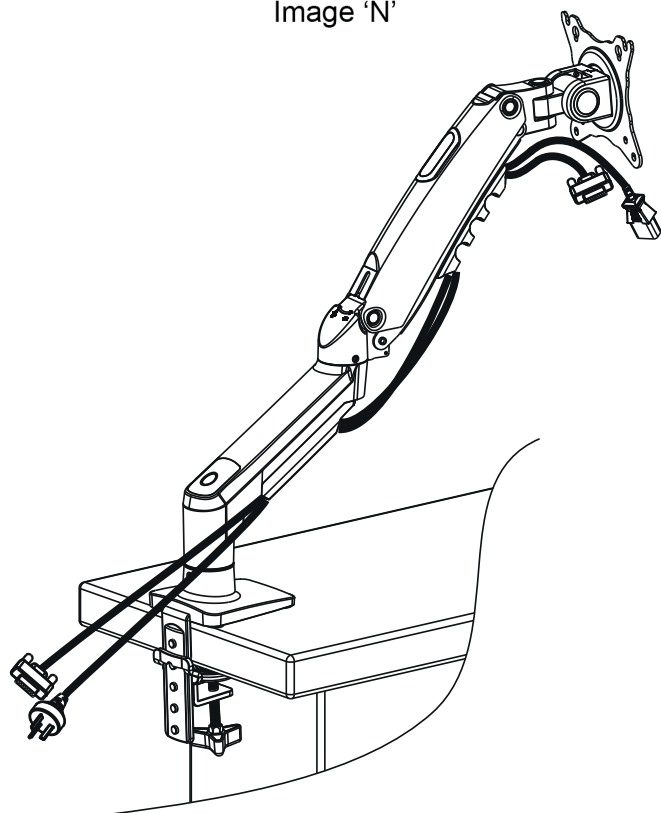


Image 'N'



4 - Fixer L'écran

1. Vérifiez le système VESA de l'écran en mesurant la distance entre les trous de fixation à l'arrière de l'écran - c'est là que les vis A ou B s'adapteront - voir image 'O'.
2. Vissez 2 vis dans les deux trous supérieurs à l'arrière de l'écran en utilisant les vis (A) ou (B) et serrez-les en effectuant 3 tours, tout en laissant de la place entre la tête de la vis et l'arrière de l'écran pour suspendre l'écran - voir image 'P'.

Remarque: certains écrans encastrés peuvent nécessiter une combinaison de vis, de rondelles et d'entretoises.

3. Soulevez délicatement l'écran et accrochez-le à la plaque frontale.
4. Placez les 2 vis inférieures dans la plaque frontale et serrez toutes les vis, voir image 'Q'.

Remarque: réglez le couple du bras si l'écran descend trop facilement (voir étape 6).

Image 'O'

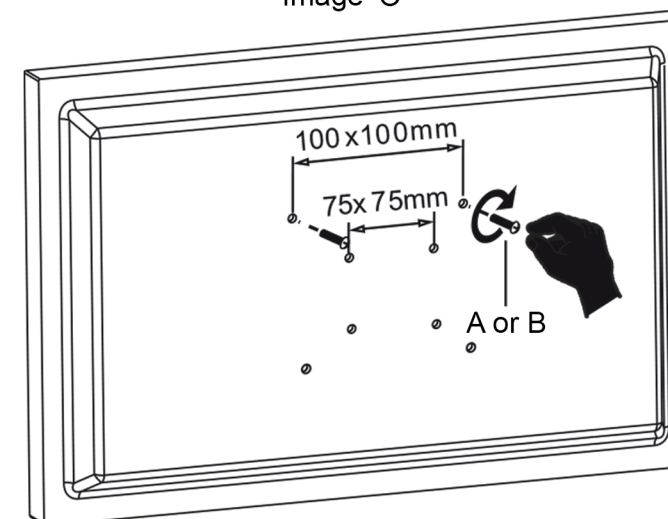


Image 'P'

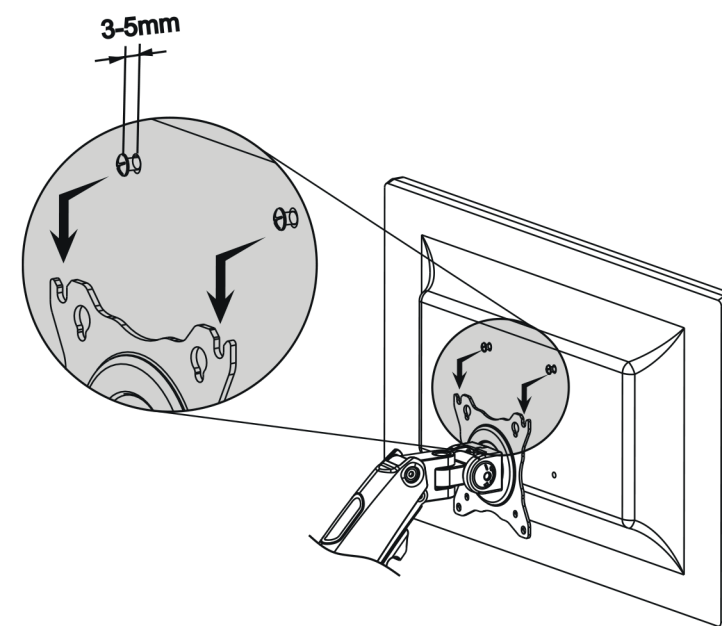
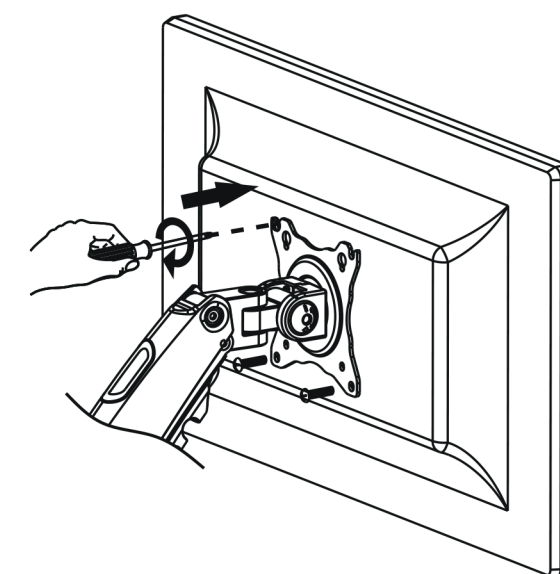


Image 'Q'



5 - Utilisation de Votre Support D'écran Ergonomique Invision MX200

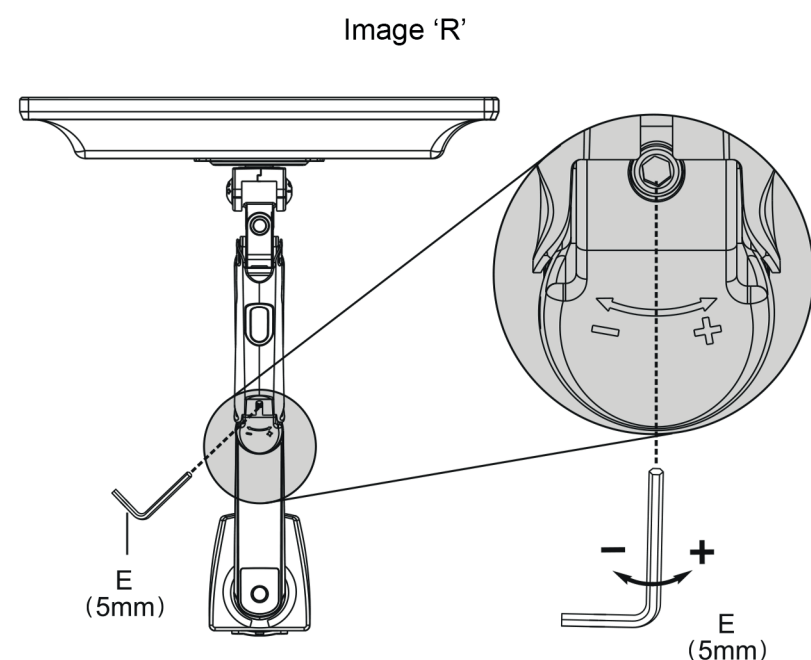
Réglage de la tension du bras de l'écran pour équilibrer le poids de l'écran.

Une fois installé, l'écran peut s'élever ou s'abaisser en fonction du poids du moniteur. De la tension minimale à la tension maximale, il y a 19 rotations complètes. Lors du réglage, faites un tour complet de la clé Allen et vérifiez en appuyant sur le bras supérieur que l'écran est équilibré.

1. Si l'écran se déplace de lui-même vers le haut, réglez la tension à l'aide de la clé Allen de 5 mm (E) et enrroulez la vis à tête Allen vers le moins (-) (sens des aiguilles d'une montre).

2. Si l'écran se déplace vers le bas de lui-même, réglez la tension à l'aide de la clé Allen de 5 mm (E) et enrroulez la vis à tête cylindrique vers le plus (+) (sens inverse des aiguilles d'une montre).

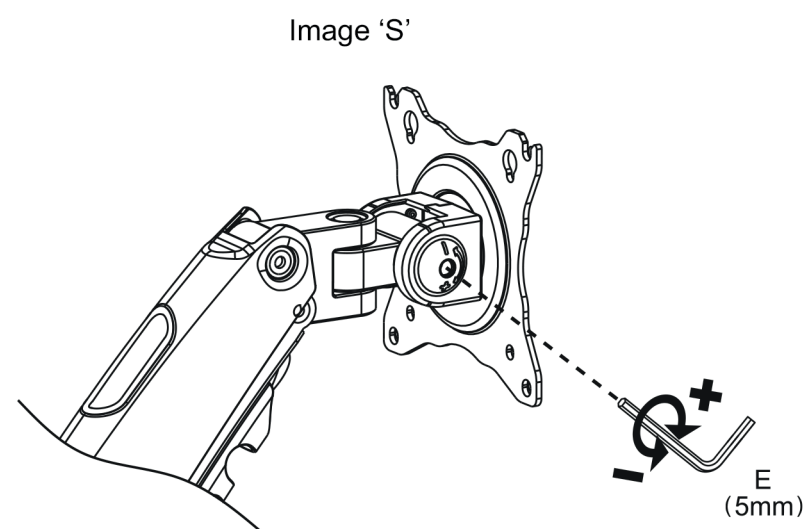
Poursuivez le réglage jusqu'à ce que le poids de l'écran soit égal à la tension du bras de l'écran. Le bras doit rester en place lorsque vous positionnez l'écran et ne doit pas s'élever ou s'abaisser de lui-même.



6 - Réglage de L'angle D'inclinaison

L'inclinaison peut être réglée selon l'angle de vision souhaité en déplaçant simplement l'écran d'avant en arrière à la main. Si l'écran bouge librement, vous devez régler le mécanisme de tension de l'inclinaison.

1. Pour ajuster l'inclinaison, utilisez la clé Allen de 5 mm (E) et tournez la vis de réglage avec la clé Allen dans le sens du plus - voir image 'S'.

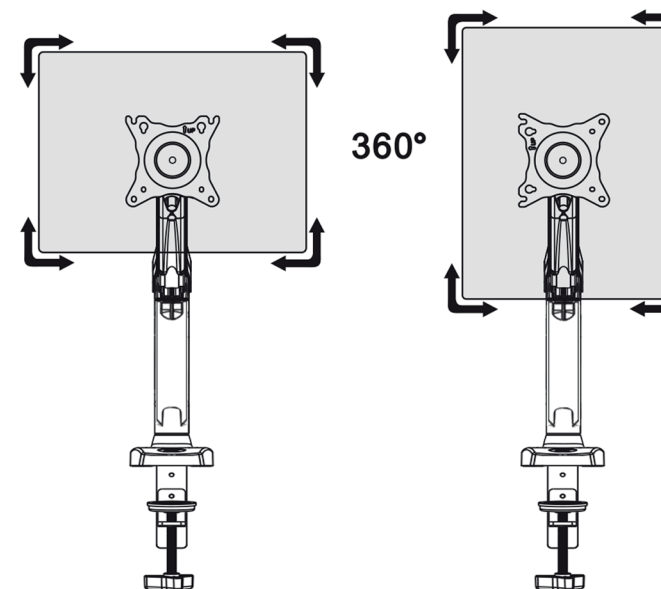


7. Caractéristiques de Rotation

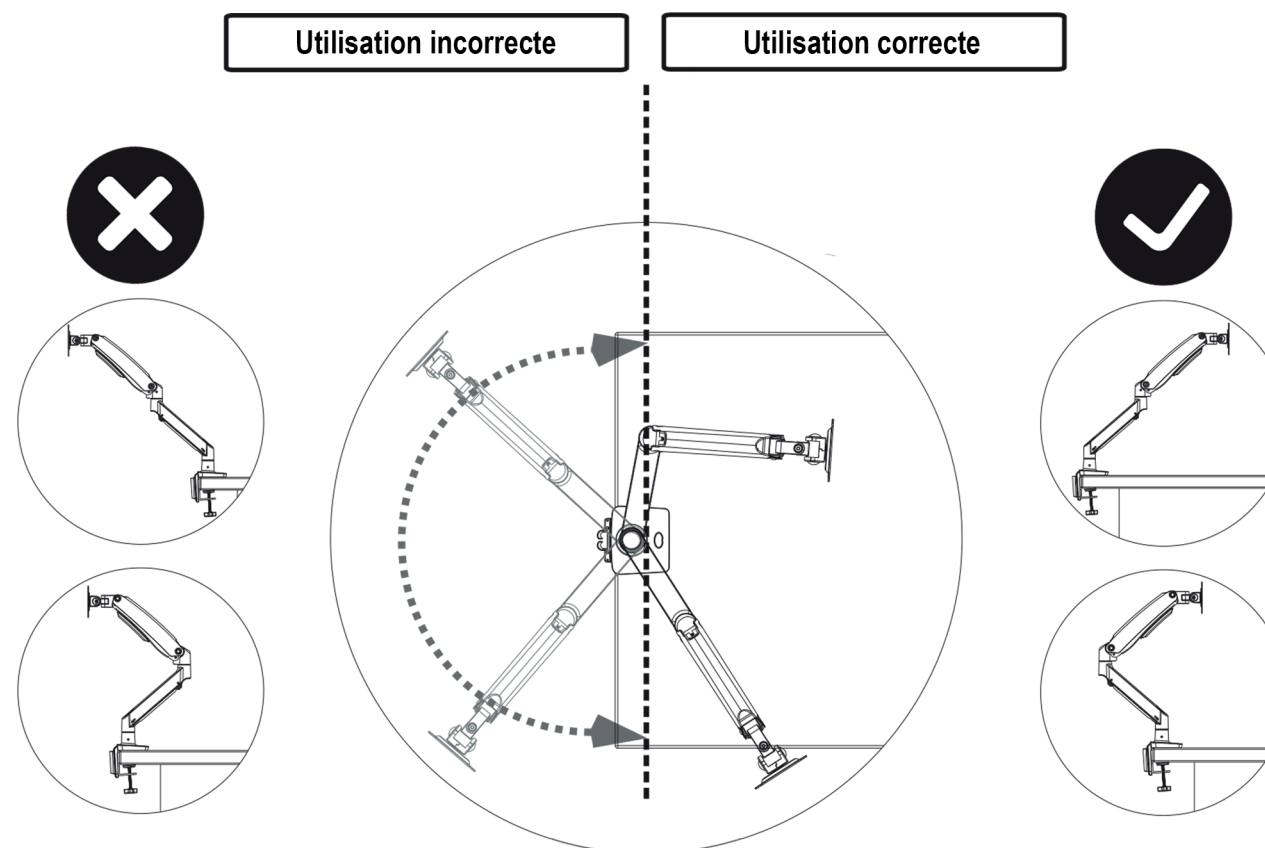
1. 1. Le bras de votre écran vous permet de faire pivoter votre écran sur 360° pour le visualiser en mode portrait ou en mode paysage, à condition que le support VESA de votre écran soit central.

Remarque: Attention aux risques de coincement ou de rupture des câbles lors de la rotation de l'écran.

NE FAITES PAS PIVOTER L'ÉCRAN À PLUS DE 90° À CHAQUE MOUVEMENT.



IMPORTANT : Veillez à utiliser ce produit comme indiqué dans les instructions ci-dessous. Si vous ne le faites pas, vous risquez de vous blesser ou d'endommager votre bureau/surface de travail.



Résolution des Problèmes:

Pas de panique ! En cas de problème de compatibilité ou pour tout conseil de montage, veuillez contacter notre équipe à l'adresse help@InvisionTechnology.co.uk et nous vous assisterons dans tous les cas. Tous nos produits bénéficient de notre promesse de compatibilité.

Votre installation est désormais terminée - Asseyez-vous et profitez!

Pour activer votre garantie de 2 ans, veuillez envoyer par email votre nom votre numéro de commande et la référence du votre produit MX200 à: warranty@InvisionTechnology.co.uk